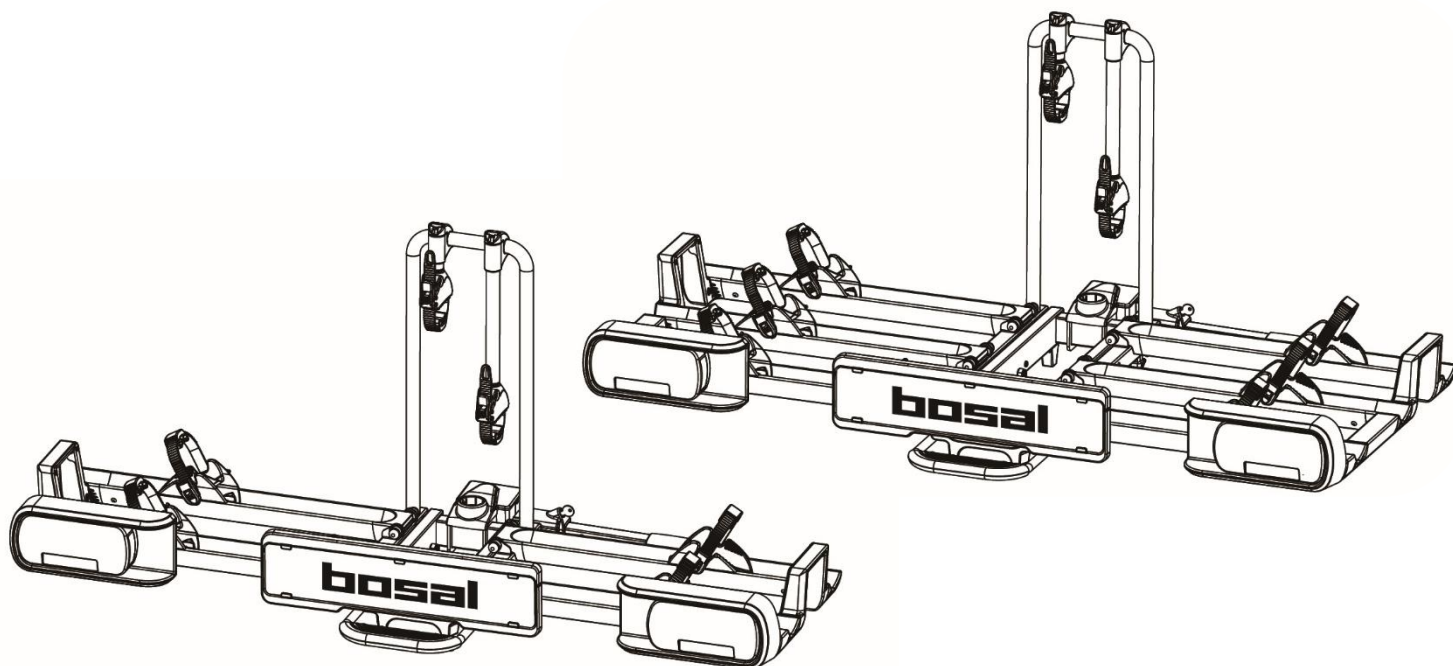


NL: Montagehandleiding en veiligheidsvoorschriften – pagina 3
DE: Montageanleitung und Sicherheitsvorschriften – Seite 24
UK: Assembly instruction and safety regulations – page 45
FR: Notice d'assemblage et de sécurité – page 66
PL: Instrukcja montażu i informacje dotyczące bezpieczeństwa – strona 87
CZ: Montážní a bezpečnostní pokyny - strana 108

**Fietsendrager/Fahrradträger/Bike carrier/Porte-vélos/
Bagażnik rowerowy/Nosič jízdních kol**

Bosal Comfort Pro II **Bosal Comfort Pro III**



bosal

*Europese typegoedkeur/Europäische Zulassung/European permission/Certification Européenne/
Zezwolenie europejskie/Evropský typ schválení*
E4*26R04/00*0527

INHOUD

Voorwoord	4
Verantwoordelijkheden m.b.t. deze gebruiksaanwijzing	4
Doelgericht en juist gebruik	4
Veiligheidsvoorschriften - Toelichting op de categorieën	5
Geleverde onderdelen	6
Technische specificaties	6
Vereisten trekhaak	7
Veiligheidsvoorschriften	8
Montage van de kentekenplaat op de fietsendrager	10
Montage van de frameklemmen op de fietsendrager	10
Montage van de fietsendrager op de trekhaak	11
Fietsen op de fietsendrager plaatsen	14
Fietsendrager kantelen, toegang tot de bagageruimte	17
Demontage van de fietsendrager	19
Reiniging en onderhoud	19
Verwijdering	20
Het afstellen van de snelkoppeling	20
7/13 polige stekker	21
Overzicht onderdelen (explosietekening)	22
Overzicht onderdelen (tabel)	23

VOORWOORD

De Bosal Comfort Pro fietsendrager maakt deel uit van de familie van fietsendragers gefabriceerd voor Bosal Deutschland GmbH.

Deze gebruiksaanwijzing helpt u bij een juiste doelmatige en veilige montage van de fietsendrager Bosal Comfort Pro.

VERANTWOORDELIJKHEDEN M.B.T DEZE GEBRUIKSAANWIJZING

Ieder persoon die deze fietsendrager monteert, schoonmaakt, verhandelt wordt geacht van de volledige inhoud van deze gebruiksaanwijzing kennis te hebben genomen en deze te hebben begrepen.

Berg deze gebruiksaanwijzing veilig en binnen handbereik op.

Bij verkoop of uitlenen van de fietsendrager deze gebruiksaanwijzing meegeven.

DOELGERICHT EN JUIST GEBRUIK

De fietsendrager Bosal Comfort Pro kan II + III worden gebruikt voor het vervoer van twee fietsen en drie fietsen.

De fietsendrager mag uitsluitend worden gemonteerd op trekhaken die aan de eisen voldoen zoals die staan beschreven onder "Vereisten trekhaak". Bovendien mag in geen geval de maximum toegestane belasting van de fietsendrager worden overschreden.

Een doelmatig gebruik kan niet zonder het naleven van alle informatie in deze gebruiksaanwijzing en in het bijzonder de naleving van de veiligheidsmaatregelen. Elk ander gebruik van de fietsendrager kan worden beschouwd als oneigenlijk gebruik en kan lichamelijk letsel of materiële schade tot gevolg hebben. Bosal Deutschland GmbH aanvaardt geen enkele aansprakelijkheid voor eventuele schade veroorzaakt door oneigenlijk gebruik of misbruik van de fietsendrager.

VEILIGHEIDSVOORSCHRIFTEN - TOELICHTING OP DE CATEGORIEËN

In deze gebruiksaanwijzing zijn de veiligheidsvoorschriften in de volgende categorieën onderverdeeld:



WAARSCHUWING!

Het oplopen van lichamelijk letsel is mogelijk:

Aanwijzingen met het woord **WAARSCHUWING!** waarschuwen voor een mogelijk dreigend gevaar. Als dit gevaar niet wordt gemeden, kan dit de dood of lichamelijk letsel tot gevolg hebben.



VOORZICHTIG!

Het oplopen van lichamelijk letsel of het ontstaan van materiële schade zijn mogelijk:

Aanwijzingen met het woord **VOORZICHTIG!** waarschuwen voor een mogelijk dreigend gevaar. Als dit gevaar niet wordt gemeden, kan dit geringe of op kleine schaal lichamelijk letsel tot gevolg hebben. Het product of iets anders in de directe omgeving kunnen ernstig worden beschadigd.



LET OP!

Het oplopen van lichamelijk letsel of het ontstaan van materiële schade zijn mogelijk:

Aanwijzingen met de woorden **LET OP!** waarschuwen voor een mogelijk schadelijke situatie. Als deze schadelijke situatie niet gemeden wordt, kan het product of iets anders in de directe omgeving worden beschadigd.



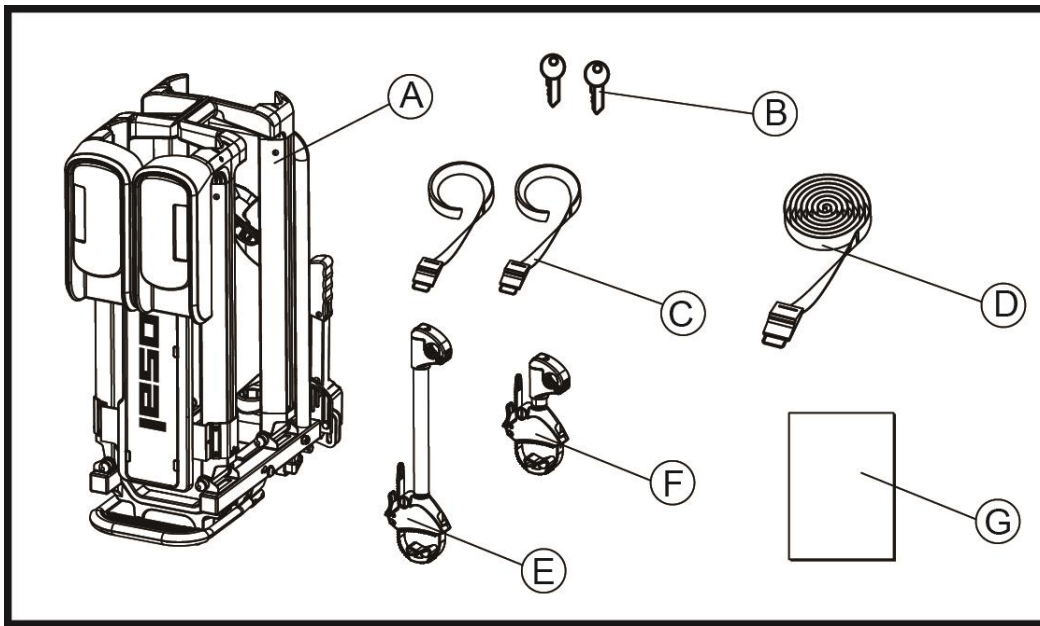
ADVIES

Overige adviezen:

Handige tip. Vergemakkelijkt het gebruik of installatie van het product of heeft als doel om te komen tot een beter begrip.

Een herhaaldelijk gebruikt veiligheidssymbool treedt niet in de plaats van dit veiligheidsvoorschrift. Lees daarom eerst het veiligheidsvoorschrift en volg deze precies op.

GELEVERDE ONDERDELEN



- A = fietsendrager
- B = 2 sleutels
- C = 2 kleine spanbanden voor de voorwielen
- D = spanband voor het fietsframe
- E = lange afsluitbare spanband framehouder
- F = korte afsluitbare spanband framehouder
- G = montagehandleiding en veiligheidsvoorschriften

Controleer de inhoud aan de hand van het overzicht.

TECHNISCHE SPECIFICATIES

	Bosal Comfort Pro II	Bosal Comfort Pro III
Artikelnummer	500-002	500-003
Kantelbaar	Ja	Ja
Materiaal	Staal/aluminium	Staal/aluminium
Aantal fietsen	2	3
Eigen gewicht Ca.	17kg	21kg
Laadvermogen (max.)	60kg	60kg
Wielbasis fiets (max.)	135cm	135cm
Fietsband breedte (max.)	6cm	6cm
Wielgoot afstand	22cm	22cm

De fietsendrager is geschikt voor het vervoeren van maximaal twee of drie fietsen. Let op de maximaal toelaatbare kogeldruk. U kunt deze vinden op het typeplaatje van de trekhaak van uw auto (bij de meeste auto's is deze 75kg). Het totale gewicht van de drager inclusief de fietsen mag niet hoger zijn dan de maximaal toelaatbare kogeldruk van de trekhaak.

Bosal Comfort Pro II:

Maximale kogeldruk	Gewicht fietsendrager	Max. belasting
50kg	17kg	33kg
60kg	17kg	43kg
75kg	17kg	58kg
90kg	17kg	Max. 60kg

Bosal Comfort Pro III:

Maximale kogeldruk	Gewicht fietsendrager	Max. belasting
50kg	21kg	29kg
60kg	21kg	39kg
75kg	21kg	54kg
90kg	21kg	Max. 60kg

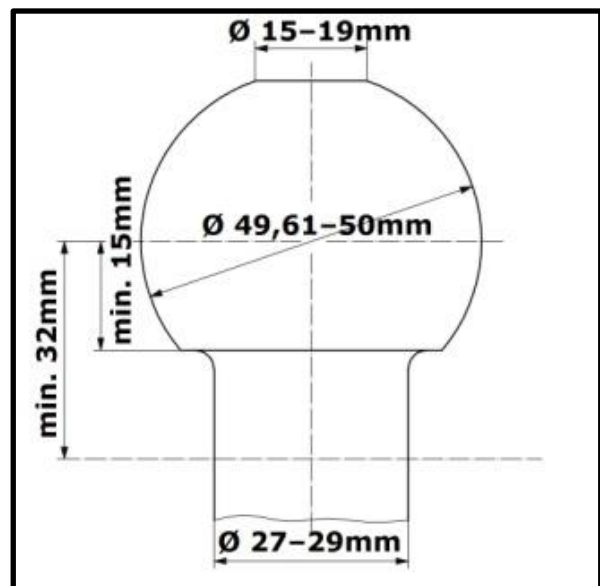
VEREISTEN TREKHAAK



WAARSCHUWING!

Lichamelijk letsel kan worden opgelopen door het breken van de trekhaak. Door het monteren van de fietsendrager op een trekhaak van te zwak materiaal zou de trekhaak kunnen breken.

- Monteer de fietsendrager alleen op een trekhaak van staal soort St52, gietijzer soort GG52 of betere kwaliteit.
- Monteer de fietsendrager nooit op een trekhaak gemaakt van aluminium of soortgelijke lichte materialen en kunststof.
- Monteer de fietsendrager alleen op een personenauto trekhaak.
- Let op het advies van de fabrikant van de trekhaak



Monteer de fietsendrager alleen op trekhaken, die de volgende eigenschappen bezitten:

Materiaal: min. staal of gietijzer St52 of GG52

D-waarde: >7,6 kN

Trekhaakbal: Ø50mm (class A-50 volgens EC 94/20 òf ECE R55)

VEILIGHEIDSVOORSCHRIFTEN

Volg nauwkeurig de gebruiksaanwijzing met de daarin staande instructies. Als u de instructies niet opvolgt, kan dit leiden tot lichamelijk letsel of materiële schade.

Weet u niet zeker of u de montage van de fietsendrager op een juiste wijze hebt uitgevoerd, vraag dan uw leverancier of de fabrikant om nadere informatie. Noch de fabrikant, of leveranciers zijn aansprakelijk voor schade veroorzaakt die op ondeskundig gebruik of op een ondeskundige montage zijn terug te voeren.

Controleer de fietsendrager en de daarbij behorende lading regelmatig! U bent daartoe juridisch verplicht en u wordt in geval van schade aansprakelijk gesteld!



ADVIES

Bij het rijden met een gemonteerde fietsendrager, zijn de wettelijke vereisten voor het vervoer van goederen achter uw motorvoertuig van toepassing.



WAARSCHUWING!

Lichamelijk letsel of materiële schade veroorzaakt door een veranderd gedrag van een motorvoertuig.

Het rijden met een fietsendrager beïnvloedt de rijeigenschappen van uw motorvoertuig.

- Pas uw rijsnelheid aan het nieuwe gedrag van het motorvoertuig.
- Rijd nooit sneller dan 130 km/h.
- Vermijd plotselinge of trekkende stuurbewegingen.
- Let erop dat uw motorvoertuig langer is dan normaal.



WAARSCHUWING!

Lichamelijk letsel of materiële schade veroorzaakt door overbelading.

Overschrijding van de maximum belastbaarheid van de fietsendrager, overschrijding van de maximum toegestane kogeldruk van de trekhaak en overschrijding van het maximum toegestane totaal gewicht van uw motorvoertuig kunnen tot ernstige ongevallen leiden.

- Let op! Houd u onvoorwaardelijk aan de wettelijke vereisten inzake maximum lading, toegestane kogeldruk en toegestaan totaal gewicht van uw motorvoertuig. Overschrijd deze vereisten niet.



WAARSCHUWING!

Lichamelijk letsel of materiële schade veroorzaakt door niet juist gemonteerde fietsendrager.

Het rijden met een gekantelde of ineenvouwen fietsendrager kan tot ongevallen leiden.

De beweegbare onderdelen van de fietsendrager zijn in niet volledig gemonteerde positie een bron van gevaar.

- Haal de fietsendrager van de trekhaak als u die niet nodig heeft.
- Rijd nooit met een gekantelde of ineenvouwen fietsendrager.

**WAARSCHUWING!**

Lichamelijk letsel of materiële schade veroorzaakt door het verlies van fietsen.

Het rijden zonder spanbanden kan leiden tot ongelukken.

- Controleer voor het begin van iedere rit de goede staat en stevigheid van de spanband om de fietsframes en de framehouders van de fietsendrager (zie stap 8 hoofdstuk "Fietsen op de fietsendrager plaatsen").
- Controleer voor het begin van iedere rit de goede staat en stevigheid van de beide spanbanden om het voor- en achterwiel van de fiets(en).
- Trek de spanbanden eventueel na.
- Controleer voor het begin van iedere rit, of de gebruikte spanbanden onbeschadigd en niet versleten zijn.
- Beschadigde of versleten spanbanden moeten voor het begin van de rit worden vervangen voor onbeschadigde spanbanden. Alleen spanbanden die door Bosal Deutschland GmbH zijn toegestaan, mogen worden gebruikt.

**WAARSCHUWING!**

Lichamelijk letsel of materiële schade veroorzaakt door overhangende onderdelen.

Over het uiteinde van het motorvoertuig dan wel over het uiteinde van de fietsendrager hangende onderdelen kunnen tijdens het rijden lichamelijk letsel of materiële schade veroorzaken.

- Monteer alleen onderdelen die niet over het uiteinde van het voertuig uitsteken.

**WAARSCHUWING!**

Lichamelijk letsel of materiële schade veroorzaakt door dekzeilen.

Dekzeilen verhogen de luchtweerstand. Zij kunnen losraken en rondvliegen, wat tot ernstige ongevallen kan leiden.

- Gebruik geen dekzeilen of andere soorten afdekking.

**WAARSCHUWING!**

Lichamelijk letsel of materiële schade veroorzaakt door het verlies van de fietsendrager.

De fietsendrager gaat na bevestiging en na een paar gereden kilometers pas echt goed vastzitten op de trekhaak.

- Controleer na een paar kilometer de bevestiging van de fietsendrager op het goed vastzitten op de trekhaak.
- Zet de fietsendrager opnieuw vast indien deze (te) los op de trekhaak zit.

**WAARSCHUWING!**

Lichamelijk letsel of materiële schade veroorzaakt door het afbreken van de fietsendrager.

Door met de fietsendrager in ruw terrein te rijden kan deze afbreken.

- Gebruik de fietsendrager niet in ruw terrein.
- Alleen geschikt voor gebruik op een personenauto trekhaak.
- Rijd langzaam over verkeersdrempels: max. snelheid 10km/h.

**LET OP!**

Materiële schade veroorzaakt door het openen van de achterklep of kofferdeksel.

De achterklep of kofferdeksel kunnen beschadigd worden als zij in aanraking komen met de op de trekhaak aangebrachte fietsendrager.

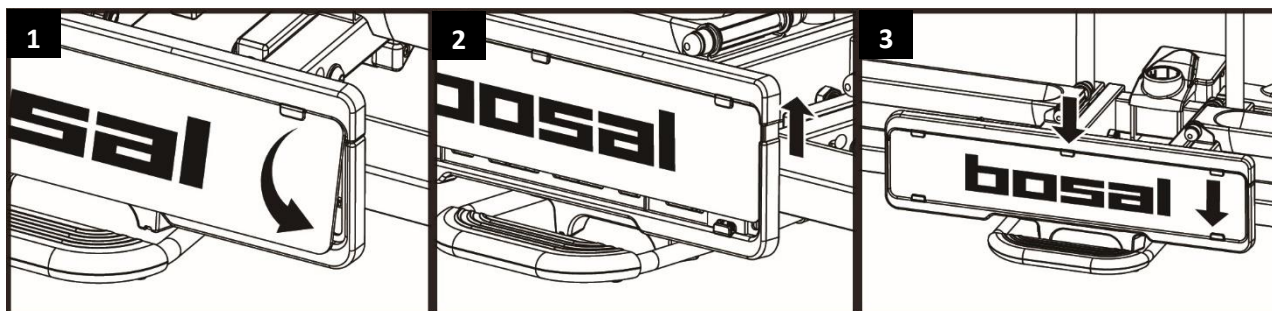
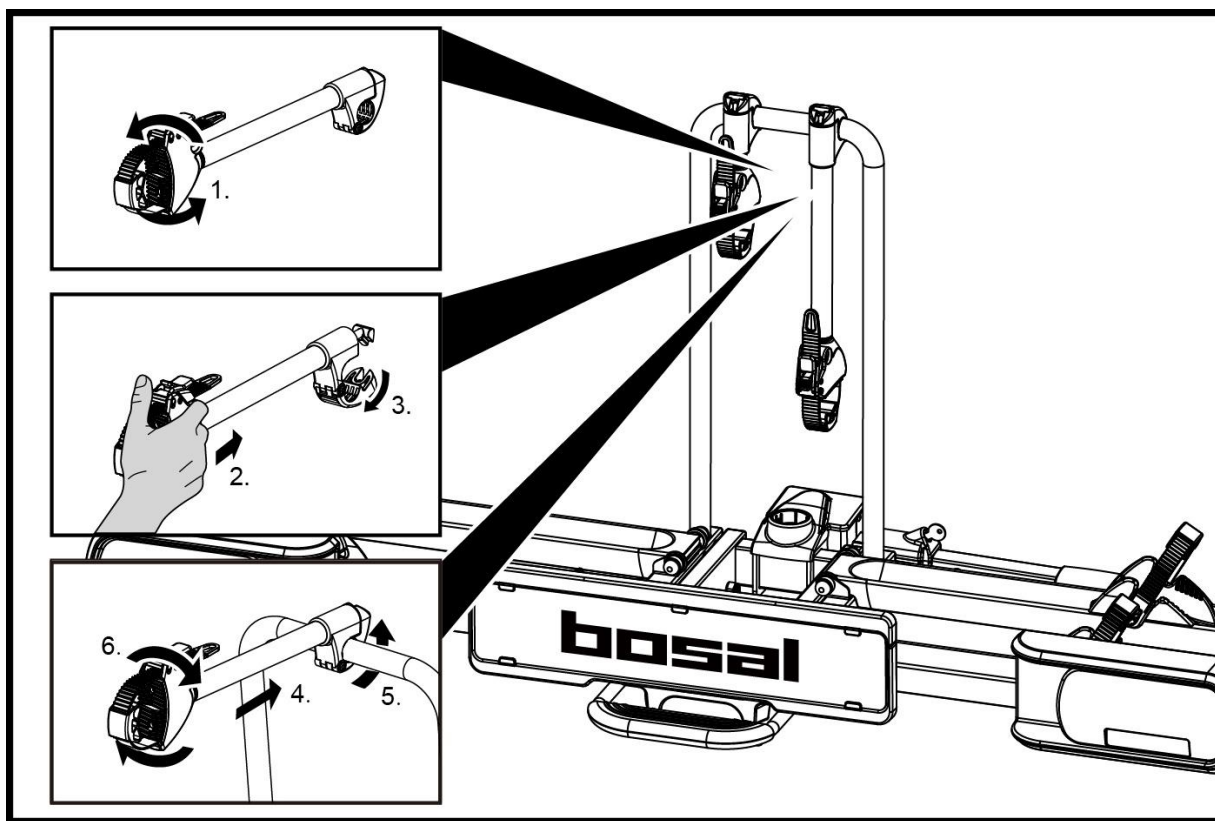
- De elektrisch bedienbare achterklep uitschakelen en deze met de hand bedienen.
- Kantel de fietsendrager weg voordat de achterklep of kofferdeksel wordt geopend.

**LET OP!**

Materiële schade veroorzaakt door hete uitlaatgassen.

Als het uiteinde van de uitlaat zich in de buurt van de fietsendrager of fietsen bevindt, kunnen deze hierdoor worden beschadigd.

- Gebruik indien nodig een uitlaatsierstuk met bocht.

MONTAGE VAN DE KENTEKENPLAAT OP DE FIETSENDRAGER**MONTAGE VAN DE FRAMEHOUDERS OP DE FIETSENDRAGER**

MONTAGE VAN DE FIETSENDRAGER OP DE TREKHAAK

Parkeer uw voertuig op een vlakke ondergrond.
Trek de handrem aan.



WAARSCHUWING!

Lichamelijk letsel of materiële schade veroorzaakt door een beschadigde fietsendrager.

Beschadigingen aan de fietsendrager bijvoorbeeld verbogen onderdelen, breuken of krassen sluiten een veilig gebruik van de fietsendrager uit.

- Monteer de fietsendrager niet als deze beschadigd is.
- Ga dan te werk zoals beschreven onder het hoofdstuk "Onderhoud".



WAARSCHUWING!

Lichamelijk letsel of materiële schade veroorzaakt door het verliezen van de fietsendrager tijdens het rijden.

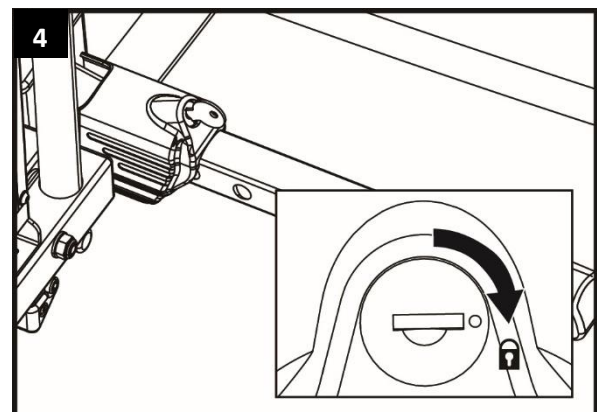
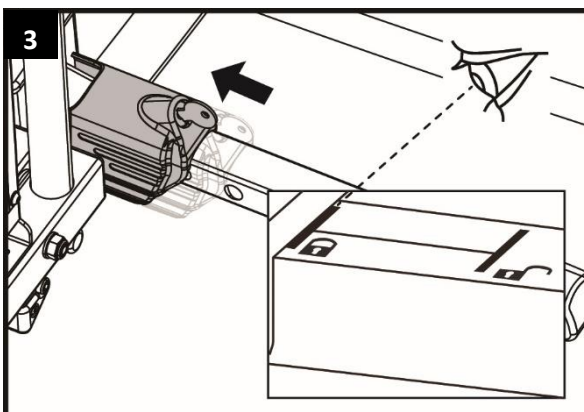
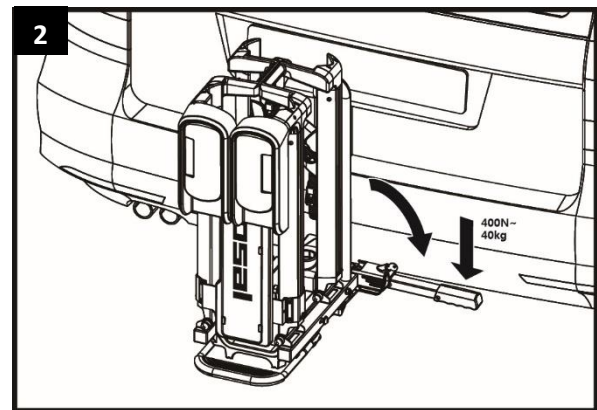
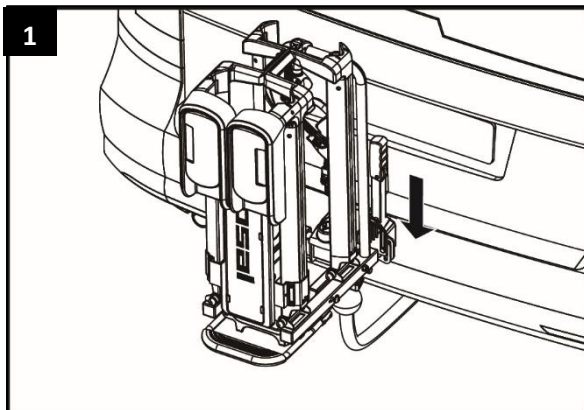
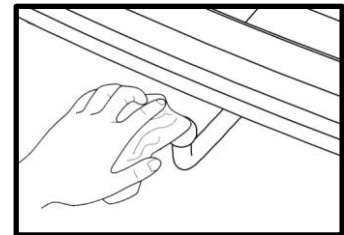
Een onjuiste of gebrekkige verbinding tussen fietsendrager en trekhaak kan leiden tot het losraken van de fietsendrager.

- Vervang een beschadigde trekhaak.
- Reinig de knop van de trekhaak van vuil, stof of vet.



ADVIES

Op de knop van trekhaken bevinden zich vaak verfresten. Voor een zo goed mogelijke verbinding van de fietsendrager moeten deze verfresten voorzichtig worden verwijderd. Volg de aanwijzingen op van de fabrikant van de trekhaak.





WAARSCHUWING!

Lichamelijk letsel of materiële schade veroorzaakt door een ongezekerde fietsendrager.

Als de fietsendrager met de hendel van de snelkoppeling niet wordt gezekerd, dan kan de fietsendrager tijdens het rijden los raken.

- Sluit de fietsendrager af.
- Controleer of u de hendel hebt afgesloten en of u de sleutel hebt verwijderd. Door het afsluiten voorkomt u een eventuele diefstal van de fietsendrager.

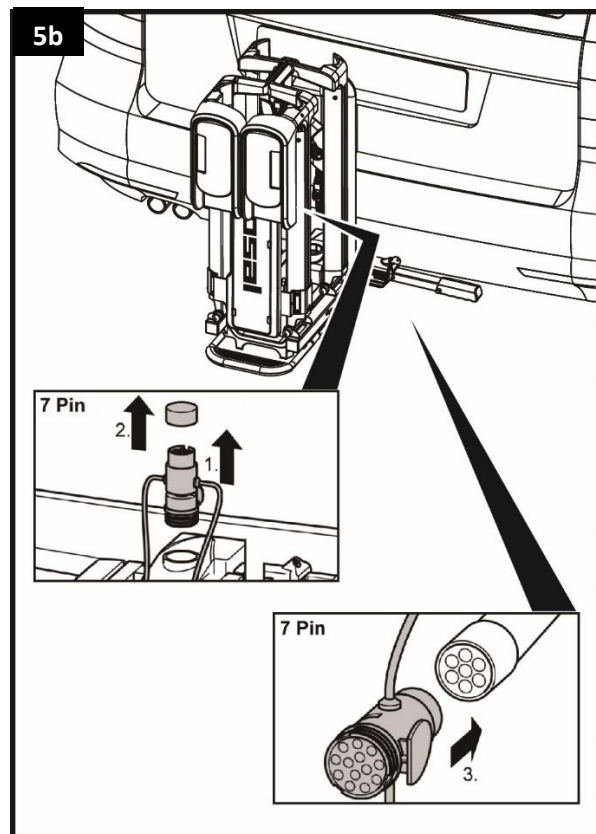
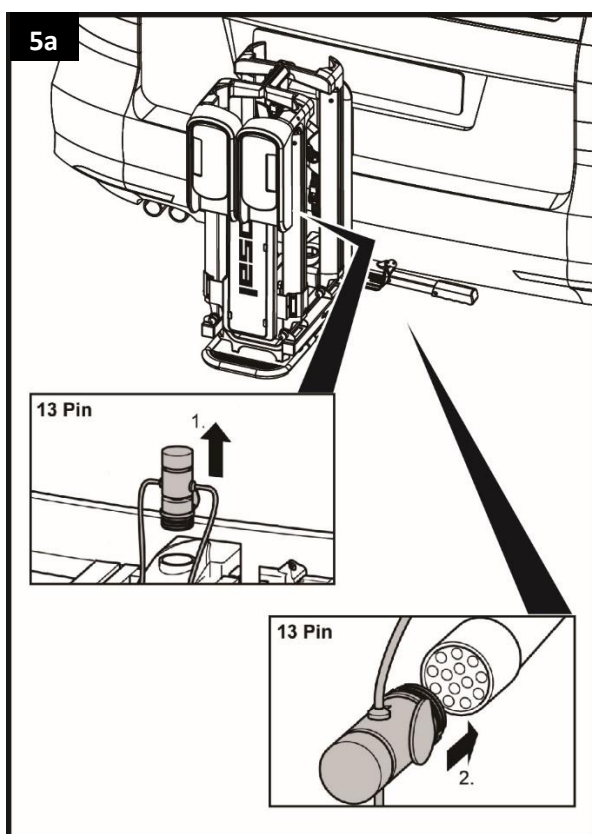


WAARSCHUWING!

Lichamelijk letsel of materiële schade veroorzaakt door verlies van de fietsendrager tijdens het rijden.

Een losse verbinding tussen de fietsendrager en de trekhaak kan leiden tot het losraken van de fietsendrager

- Controleer de fietsendrager op een veilige bevestiging.
- Herhaal bij een los zittende snelkoppeling de voorgaande stappen in deze gebruiksaanwijzing. Mocht er geen verbetering optreden, dan moet eventueel de snelkoppeling opnieuw worden afgesteld. Zie onder het hoofdstuk "Het afstellen van de snelkoppeling".



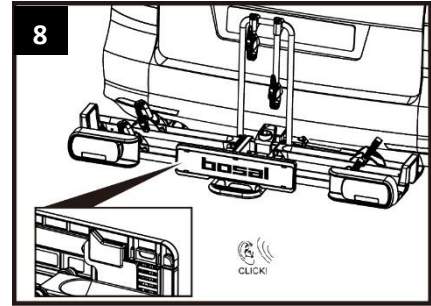
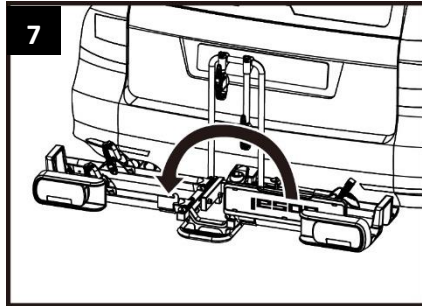
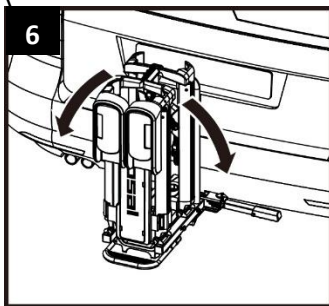


WAARSCHUWING!

Lichamelijk letsel door het niet opgemerkt worden van andere verkeersdeelnemers.

Rijden zonder een goed functionerend verlichtingssysteem kan tot ongevallen leiden.

- Controleer voor het begin van iedere rit de juiste werking van de verlichting van de fietsendrager.
- Vervang in het voorkomende geval defecte lampjes.
- Controleer de verbinding tussen de stekker van de fietsendrager en de contactdoos aan de trekhaak.



WAARSCHUWING!

Lichamelijk letsel of materiële schade veroorzaakt door een onbeveiligde kentekenplaathouder.

Wordt de kentekenplaathouder niet met vergrendeling vastgezet, dan kan deze houder losraken tijdens het rijden.

- Klap de kentekenplaathouder om, totdat deze hoorbaar vergrendelt.
- Laat de vergrendeling los en laat deze in het gat van de kentekenplaathouder klikken.

FIETSEN OP DE FIETSENDRAGER PLAATSEN



LET OP!

Lichamelijk letsel of materiële schade veroorzaakt door rondvliegende onderdelen.

Niet stevig vastgeschroefde onderdelen van fietsen kunnen door de hoge luchtweerstand en trillingen losraken en medeweggebruikers in gevaar brengen.

- Verwijder alle niet vast op de fiets aangebrachte onderdelen, zoals bijvoorbeeld e-bike accu, fietspomp, fietstas, fietskrat, fietsmand, kinderzitje, bidon of navigatieapparatuur.



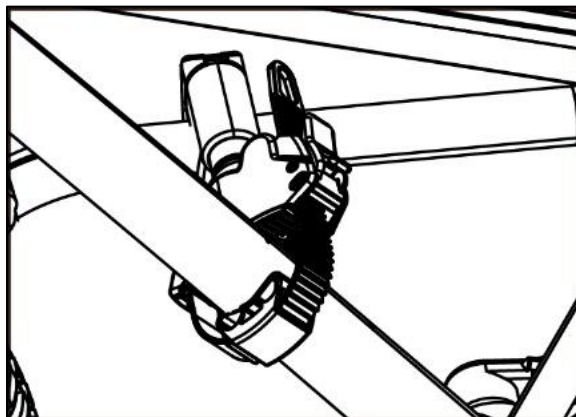
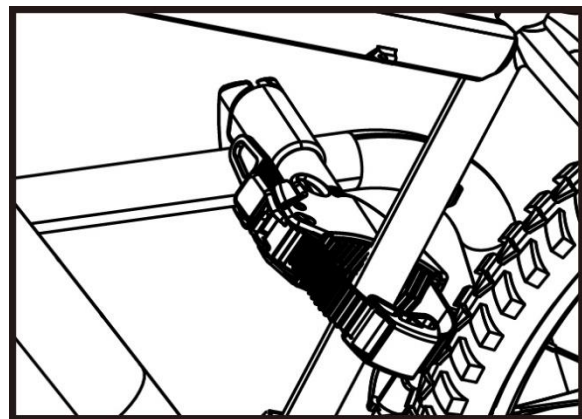
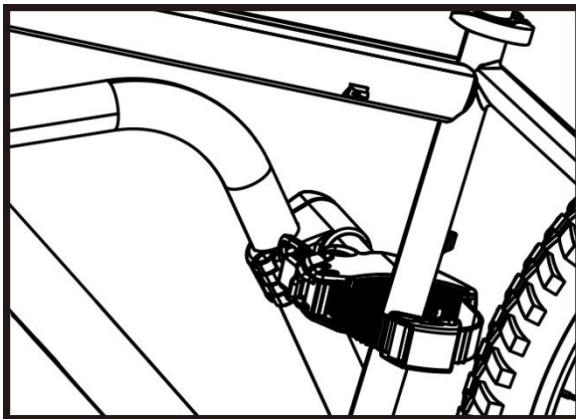
ADVIES

Om het rijgedrag van uw motorvoertuig zo goed mogelijk te houden, wordt geadviseerd om de zwaarste fiets als eerste op de fietsendrager te plaatsen. Bovendien dient u, als u slechts één fiets op de fietsendrager vervoert, deze fiets op de plaats die zich het dichtst bij de achterzijde van uw voertuig bevindt, te plaatsen.



ADVIES

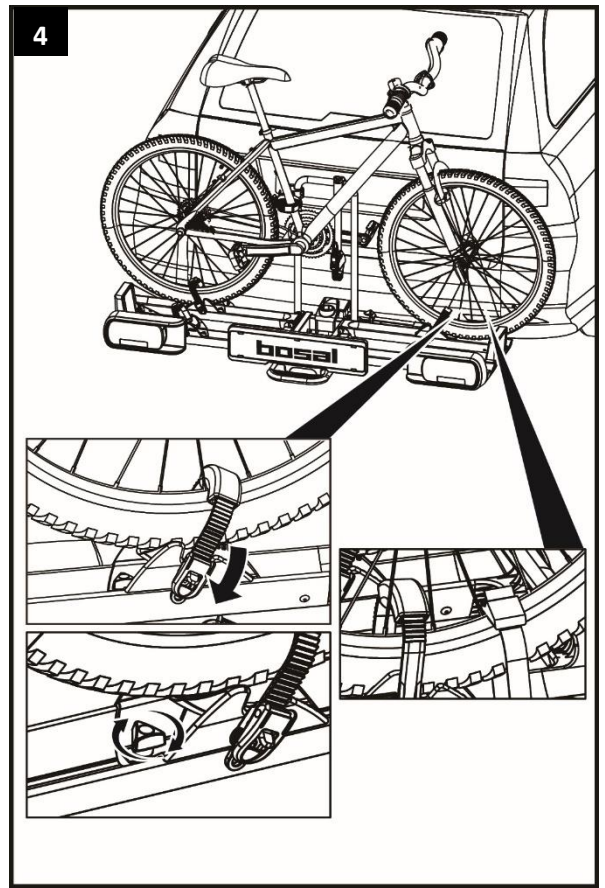
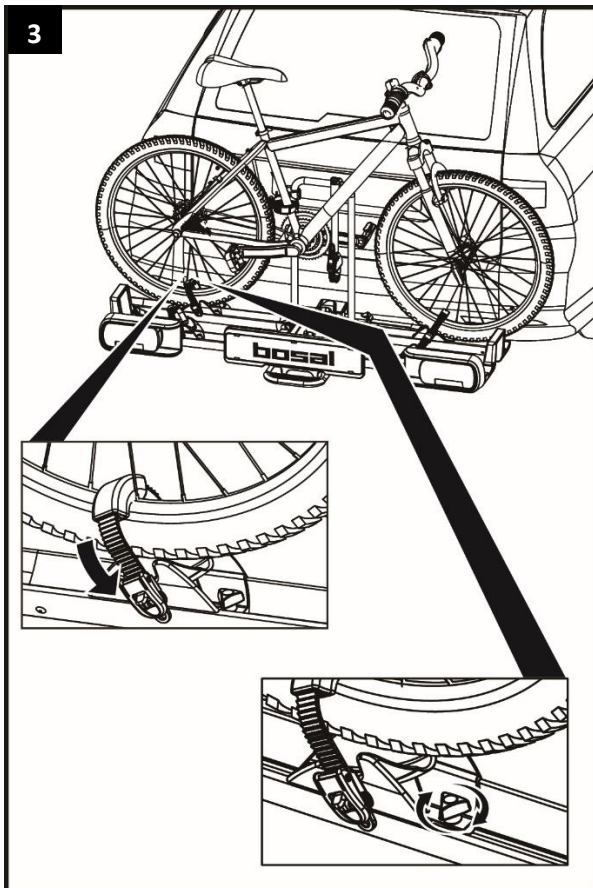
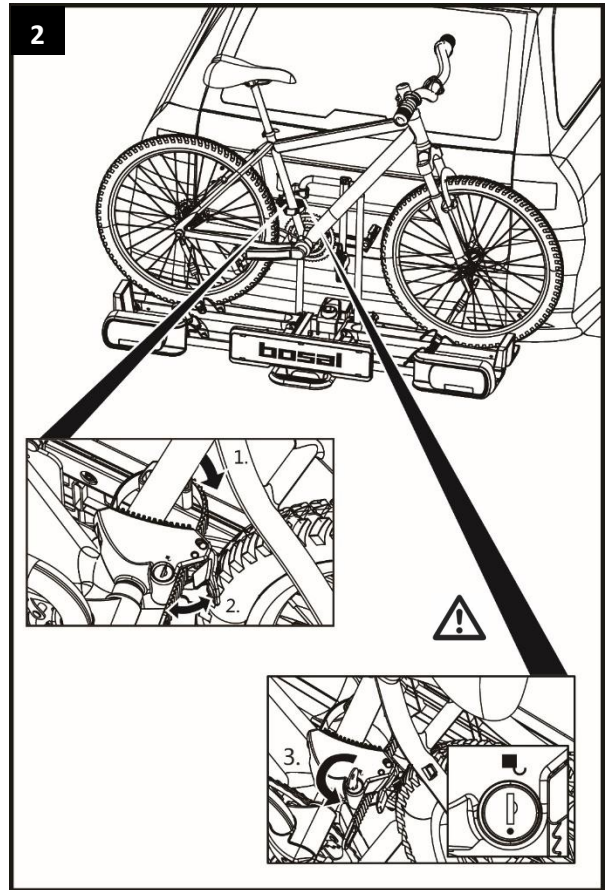
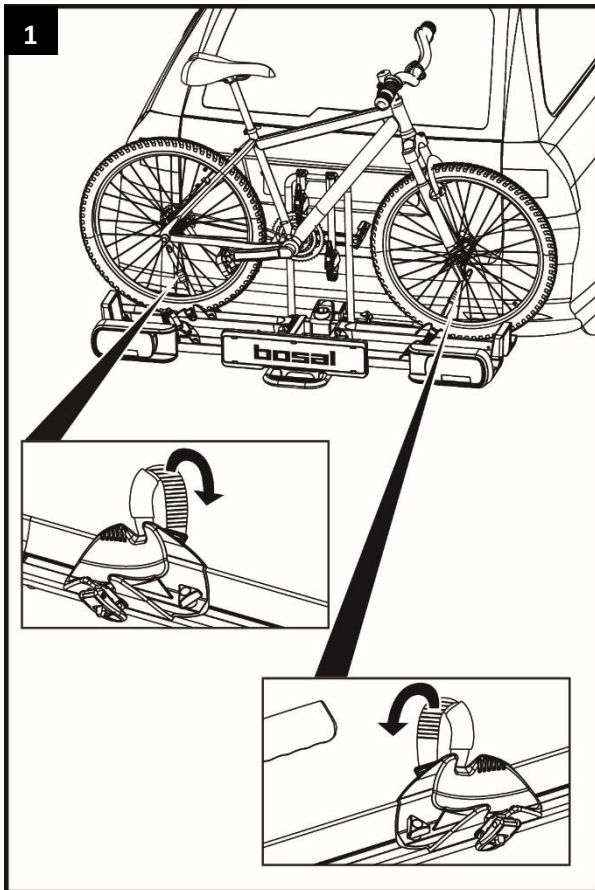
De framehouder is flexibel op de U-beugel te positioneren, maar ook flexibel op uw fiets te positioneren. Probeer de eerste keren welke positie in uw situatie het best werkt (en meest stabiele bevestiging is). Hoe hoger de framehouder aan de U-beugel en fiets bevestigd is, hoe stabiel de fiets staat.

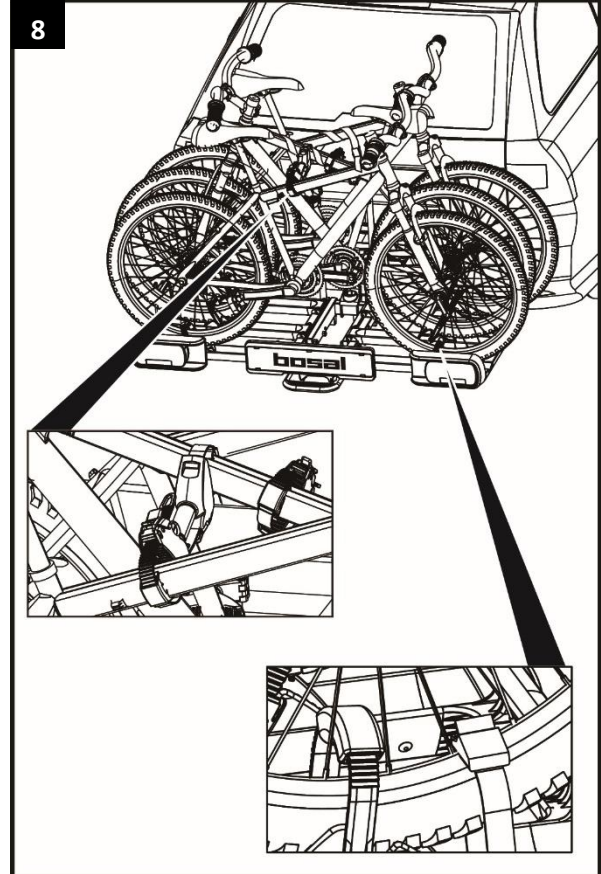
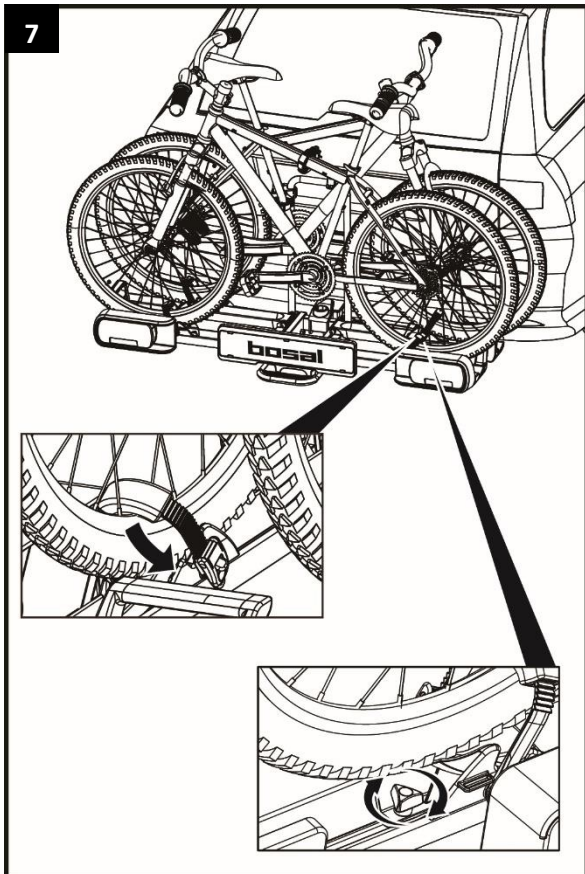
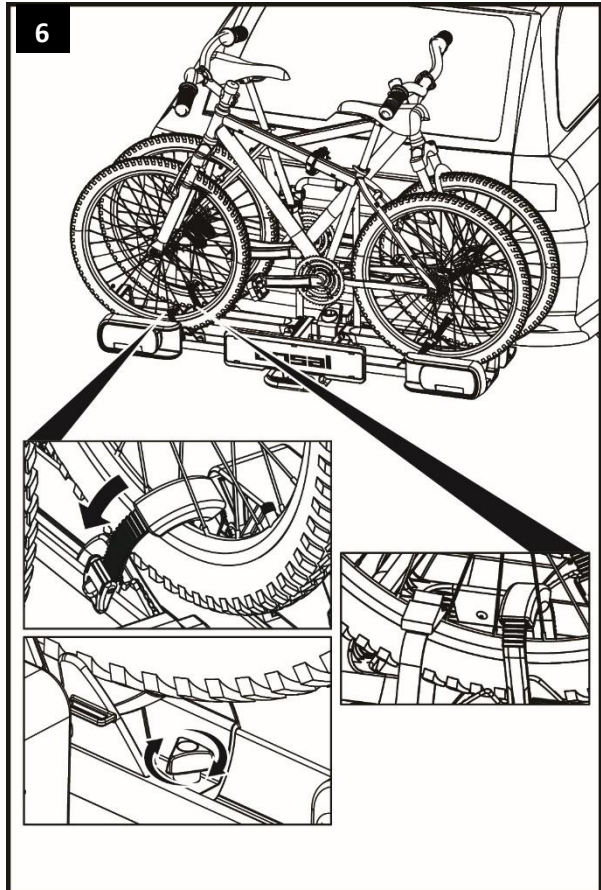
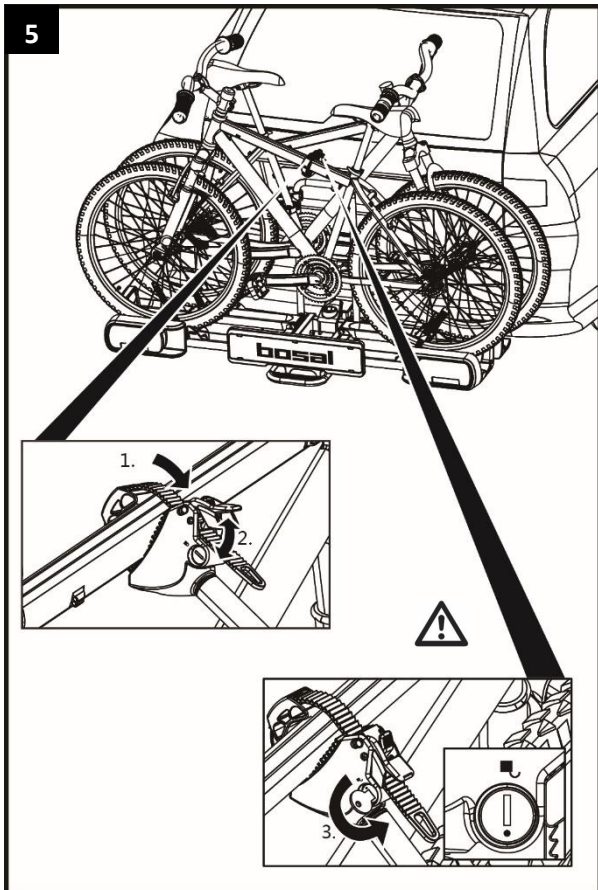


Bosal Comfort Pro III

Het plaatsen van de derde fiets

Het plaatsen van een derde fiets gebeurt zoals de eerste en de tweede fiets zijn gemonteerd. Bovendien wordt de derde fiets door de korte losse framehouder met het frame van de middelste fiets verbonden (zie stap 8).





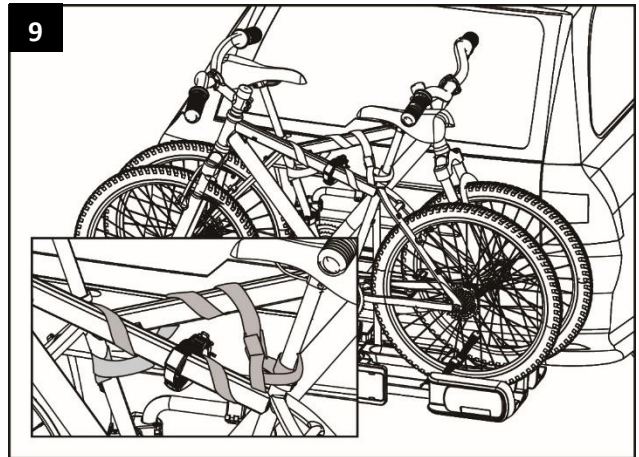


WAARSCHUWING!

Lichamelijk letsel of materiële schade veroorzaakt door het verlies van fietsen.

Rijden zonder spanbanden kan tot ongevallen leiden.

- Controleer voor het begin van iedere rit de goede staat en stevigheid van de spanband om de fietsframes en de framehouders van de fietsendrager (zie stap 9).
- Controleer voor het begin van iedere rit de juiste en zo stevig mogelijke bevestiging van de spanbanden om het voor en achterwiel van de fiets(en).
- Trek de spanbanden in voorkomende gevallen na.
- Controleer voor het begin van iedere rit of de spanbanden onbeschadigd en niet versleten zijn.
- Beschadigde of versleten spanbanden moeten voor het begin van iedere rit worden vervangen door onbeschadigde spanbanden. Alleen spanbanden die door Bosal Deutschland GmbH zijn toegestaan, mogen worden gebruikt.



WAARSCHUWING!

Lichamelijk letsel of materiële schade veroorzaakt door het verlies van een fiets tijdens het rijden.

Een te losse bevestiging tussen de fietsendrager en een fiets kan er toe leiden tot het verlies van een fiets met alle gevolgen van dien.

- Controleer de fietsen op een veilige en goede bevestiging.
- Bij een te losse bevestiging herhaal de stappen van dit hoofdstuk.

FIETSENDRAGER KANTELEN, TOEGANG TOT DE BAGAGERUIMTE

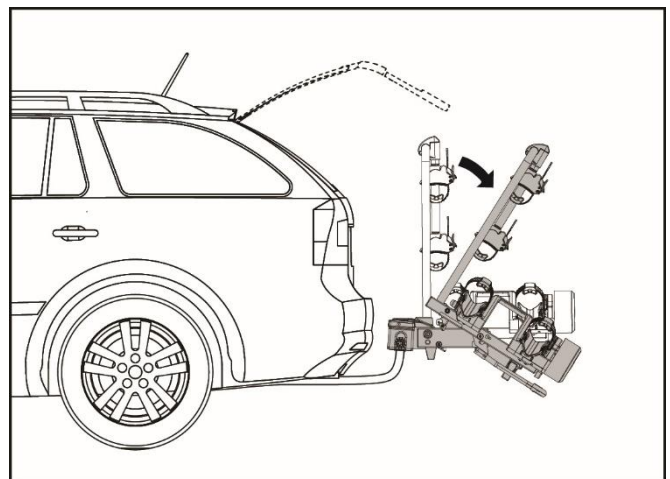


LET OP!

Materiële schade veroorzaakt door het openen van de achterklep of kofferdeksel.

De achterklep of kofferdeksel kunnen in aanraking komen met de fietsendrager en beschadigen.

- Een elektrisch bedienbare achterklep uitschakelen en handmatig bedienen.
- Kantel de fietsendrager voor het openen van de achterklep of kofferdeksel.



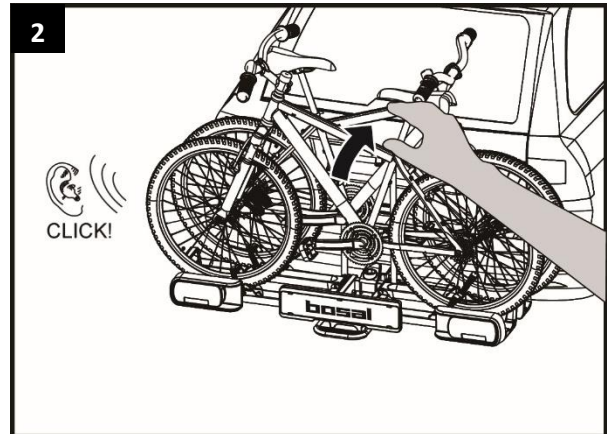
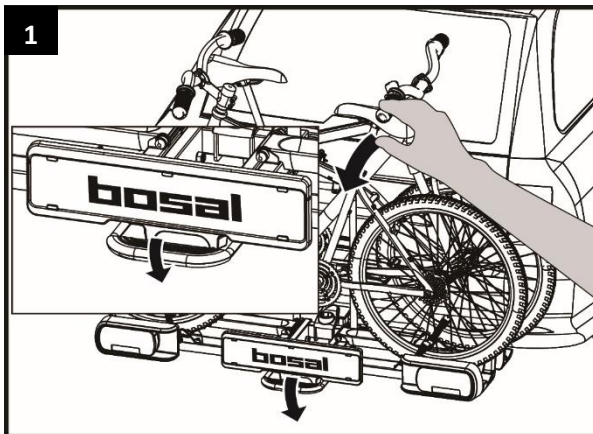


VOORZICHTIG!

Lichamelijk letsel of materiële schade veroorzaakt door het plotseling kantelen van de fietsendrager.

Lichaamsdelen of voorwerpen die zich tijdens het kantelen voor of onder de fietsendrager bevinden, kunnen verwondingen oplopen of beschadigd raken.

- Zorg ervoor dat zich niets onder de fietsendrager bevindt.
- Let op uw eigen lichaam in het bijzonder uw hoofd; blijf op veilige afstand staan.
- Houd de fietsendrager tijdens het kantelen aan de fietsen vast. Maak met de voet de vergrendeling los en kantel de fietsendrager voorzichtig (zie stap 1).



VOORZICHTIG!

Lichamelijk letsel of materiële schade veroorzaakt door het opklappen van de fietsendrager is mogelijk.

Lichaamsdelen of voorwerpen, die zich tussen de fietsendrager en het voertuig bevinden, kunnen verwondingen oplopen of beschadigd raken.

- Zorg ervoor dat er zich niets tussen de fietsendrager en het voertuig bevindt.
- Verwijder alles dat zich in de ruimte tussen de fietsendrager en het voertuig bevindt.



WAARSCHUWING!

Lichamelijk letsel of materiële schade veroorzaakt door het verlies van de fietsendrager is mogelijk tijdens het rijden.

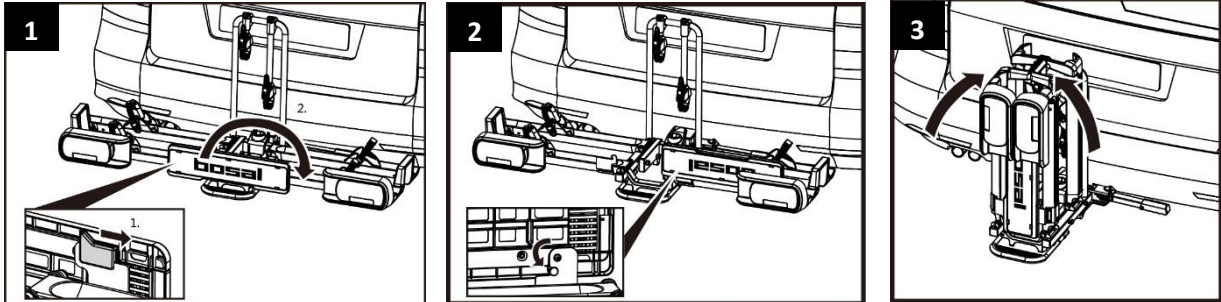
Het rijden met een niet terug gekantelde fietsendrager kan er toe leiden dat de fietsendrager en / of de trekhaak afbreken.

- Kantel de fietsendrager terug (omhoog) voordat u gaat rijden (zie stap 2 van dit hoofdstuk).
- Controleer of de fietsendrager in deze positie goed vastzit.

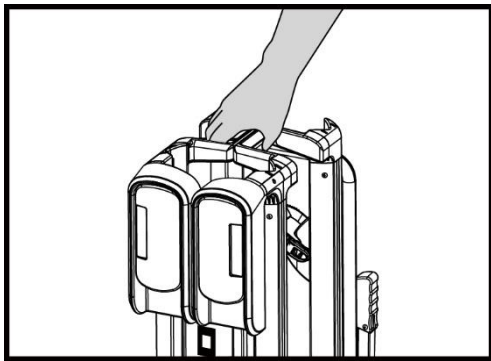
DEMONTAGE VAN DE FIETSENDRAGER

Het demonteren van de fietsendrager gebeurt in de omgekeerde volgorde van het monteren van de fietsendrager:

- Ontgrendel de kentekenplaathouder en draai deze naar de opslagpositie.
- Klap fietsendrager samen.
- Haal verlichtingskabel los.
- Ontgrendel de snelkoppeling hendel en haal de drager van de trekhaak.



Door het ingenieus inklapsysteem is de fietsendrager zeer gemakkelijk te dragen en op te bergen.



REINIGING EN ONDERHOUD

Onder normale omstandigheden hoeft de fietsendrager slechts te worden schoongemaakt; deze is dan verder onderhoudsvrij.

De fietsendrager kan met een zacht wasmiddel, warm water en / of een zachte doek worden schoongemaakt. Verwijder voordien grof vuil en stof.

Gebruik geen oplosmiddelen of soortgelijke reinigingsmiddelen; deze kunnen de fietsendrager beschadigen.

Laat de fietsendrager zelf opdrogen. Gebruik geen föhn of andere warmteapparaten om het droogproces te versnellen.

Indien van de fietsendrager in het kustgebied of tijdens de winter gebruik wordt gemaakt, maak deze dan regelmatig schoon. Door het zout af te spoelen verlengt u de levensduur van de fietsendrager.

Bewaar de fietsendrager, indien deze langere periodes buiten gebruik is, (bijvoorbeeld tijdens de winter) droog en afgedekt, om de levensduur te verlengen.

Controleer voor iedere rit de fietsendrager op slijtage.

Defecte onderdelen en spanbanden moeten worden vervangen.

De stalen onderdelen van de fietsendrager zijn in de fabriek van een poedercoating voorzien om corrosie tegen te gaan. Als deze beschermlaag is beschadigd, dan dient de schade zo snel mogelijk op professionele wijze te worden hersteld.

Neem contact op met onze klantenservice voor de vervanging van onderdelen.

Elke wijziging aan originele onderdelen en materialen of aan de constructie van de fietsendrager kunnen de veiligheid en effectief gebruik nadelig beïnvloeden.

VERWIJDERING

Voor de vernietiging moeten de voorschriften van de plaatselijke overheid in acht worden genomen.

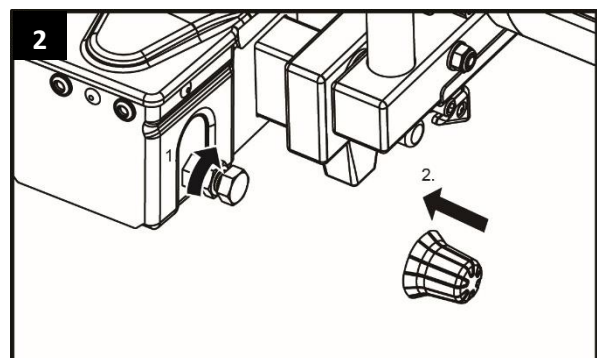
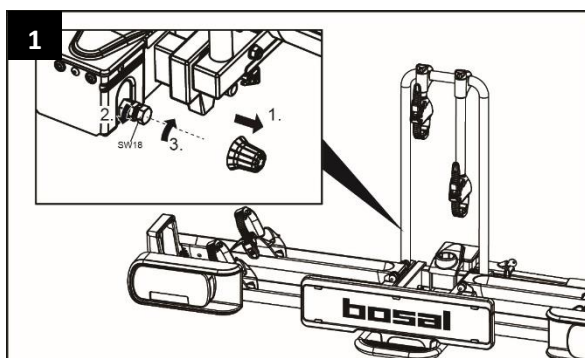
Verwijder ook de verpakking gesorteerd op de diverse gebruikte materialen in de daarvoor bestemde afvalcontainers.

Voor meer informatie kunt u contact opnemen met uw gemeentelijk afvalbedrijf.

AFSTELLEN VAN DE SNELKOPPELING

Voer dit onderhoud alleen uit als de fietsendrager, zoals beschreven in hoofdstuk "Montage van de fietsendrager op de trekhaak", zich niet vast genoeg op de trekhaak laat monteren.

- Haal de fietsendrager van de trekhaak zoals dit onder "Demontage van de fietsendrager" is omschreven.
- Draai de conramoer iets losser (zie stap 1).
- Draai de stelbout een kwartslag vaster (zie stap 1).
- Draai de conramoer weer vast (zie stap 2).
- Controleer of de fietsendrager nu wel genoeg vastzit op de trekhaak, zoals beschreven onder "Montage van de fietsendrager op de trekhaak". Zo niet, herhaal de boven omschreven stappen.

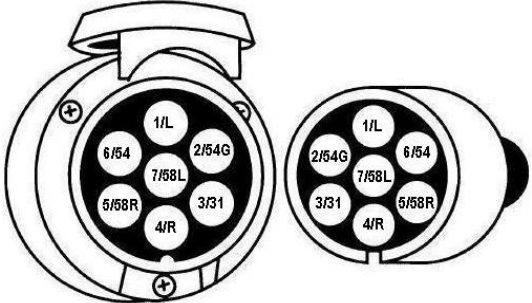
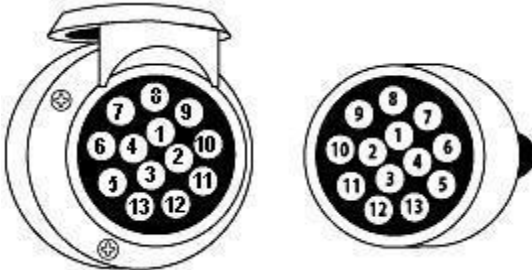


7/13 POLIGE STEKKER

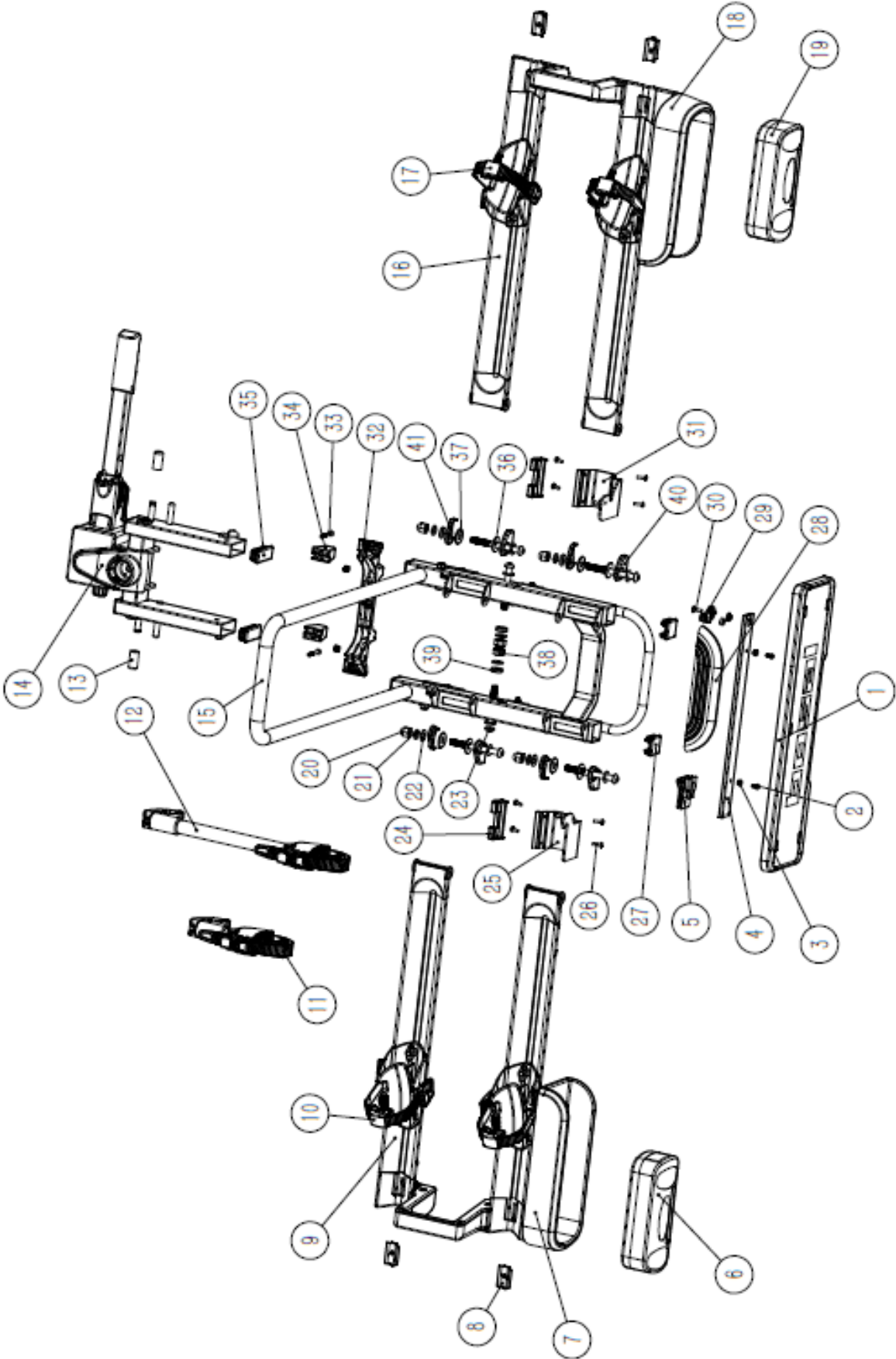
Deze fietsendrager is uitgerust met verlichting. Deze verlichting kan aangesloten worden op de trekhaak stekkerdoos van uw auto. Aangezien er meerdere soorten stekkers in omloop zijn, heeft deze drager de keuze uit de gebruikelijke 7polige stekker en de 13polige stekker (Jaeger). Hierdoor is de drager geschikt voor elke trekhaak!

Beide stekkers zitten verwerkt in één behuizing. Over de stekker die niet gebruikt wordt, moet het bijgeleverde afdekkapje gedaan worden.

Deze informatie is uitsluitend bestemd voor een gespecialiseerd bedrijf, die voor het ombouwen van een elektrische installatie kan zorgdragen. Het is niet toegestaan deze ombouw door ongetrainde personen te laten uitvoeren.

<p>Universeel systeem 7 polig</p> 	<p>1/L 2/54G 3/31 4/R 5/58R 6/54 7/58L</p>	<p>Richtingaanwijzer links Mistachterlicht Massa Richtingaanwijzer rechts Achterlicht rechts Remlichten Achterlicht links</p> <p><u>Het achteruitrijlicht werkt niet via de 7-polige stekker!</u></p>	<p>geel blauw wit groen bruin rood zwart</p>
<p>Jaeger systeem 13 polig (DIN 72.570)</p> 	<p>1 2 3 4 5 6 7 8 9 10 11 12 13</p>	<p>Richtingaanwijzer links Mistachterlicht Massa Richtingaanwijzer rechts Achterlicht rechts Remlichten Achterlicht links Achteruitrijlicht <i>Niet in gebruik</i> <i>Niet in gebruik</i> <i>Niet in gebruik</i> Massa <i>Niet in gebruik</i></p>	<p>geel blauw wit groen bruin rood zwart grijs</p>

EXPLOSIETEKENING



ONDERDELENLIJST

Pos. Nr.	Omschrijving	Aantal	Maat
1	Kentekenplaathouder	1	
2	Inbusbout	2	M5x10
3	Sluitring	8	M5
4	Kentekenplaathouder bevestigingsbeugel	1	
5	Kentekenplaathouder vergrendeling	1	
6	Achterlicht links	1	
7	Kunststof lampbeschermer links	1	
8	Kunststof kapje wielstopper	4	
9	Aluminium wielhouder basis links	1	
10	Kunststof wielstopper links	2	
11	Framehouder kort	1	
12	Framehouder lang	1	
13	Kunststof kapje	2	
14	Basisframe met snelkoppeling	1	
15	Basisframe met U-beugel	1	
16	Aluminium wielhouder basis rechts	1	
17	Kunststof wielstopper rechts	2	
18	Kunststof lampbeschermer rechts	1	
19	Achterlicht rechts	1	
20	Dopmoer	4	M10
21	Veerring	4	M10
22	Sluitring	12	M10
23	Inbusbout	2	M10x80
24	Kunststof afdekkap	2	
25	Kentekenplaathouder bevestiging	1	
26	Inbusbout	16	M4x16
27	Kunststof kap	4	35x35
28	Kunststof kap voetpedaal	1	
29	Kunststof kentekenplaathouder clip	1	
30	Bout	1	M5x16
31	Kentekenplaathouder draaibevestiging	1	
32	Kunststof voetje voor	1	
33	Inbusbout	2	M4x45
34	Kunststof voetje achter	2	
35	Kunststof kap	4	60x25
36	Inbusbout	4	M10x100x40
37	Kunststof ring	8	
38	Zelf borgende moer	2	M10
39	Kunststof ring	2	
40	Kunststof kap	4	
41	Kunststof kap	4	

INHALT

Vorwort	25
Pflichten im Umgang mit dieser Montageanleitung	25
Bestimmungsgemäßer Gebrauch	25
Sicherheitshinweise – Erläuterung der Kategorien	26
Lieferumfang	27
Technische Daten	27
Kupplungsvoraussetzungen	28
Sicherheitshinweise	29
Montage des Kennzeichens am Fahrradträger	31
Montage der Rahmenhalter am Fahrradträger	31
Montage des Fahrradträgers an der Anhängerkupplung	32
Fahrräder montieren	35
Fahrradträger kippen, Zugang zum Kofferraum	38
Demontage des Fahrradträgers	40
Reinigung und Pflege	40
Entsorgung	41
Nachstellen des Schnellverschlusses	41
Stecker 7/13 Polig	42
Übersicht Ersatzteile (Explosionszeichnung)	43
Übersicht Ersatzteile (Tabelle)	44

VORWORT

Der Bosal Comfort Pro Fahrradträger ist ein Teil der Familie von Fahrradträgern hergestellt für Bosal Deutschland GmbH.

Diese Montageanleitung hilft Ihnen bei der bestimmungsgemäßen und sicheren Montage des Fahrradträgers Bosal Comfort Pro.

PFLICHTEN IM UMGANG MIT DIESER MONTAGEANLEITUNG

Jede Person, die diesen Fahrradträger montiert, reinigt oder entsorgt, muss den vollständigen Inhalt dieser Montageanleitung zur Kenntnis genommen und verstanden haben.

Bewahren Sie diese Montageanleitung immer griffbereit und sicher auf.

Bei einer Weitergabe des Fahrradträgers geben Sie die Montageanleitung mit.

BESTIMMUNGSGEMÄßER GEBRAUCH

Der Fahrradträger Bosal Comfort Pro dient dem Transport von zwei und drei Fahrrädern.

Er darf ausschließlich an Anhängerkupplungen montiert werden, die die Voraussetzungen erfüllen, die im Kapitel Kupplungsvoraussetzungen genannt sind. Außerdem darf auf keinen Fall die zulässige Nutzlast des Fahrradträgers überschritten werden.

Zum bestimmungsgemäßen Gebrauch gehört auch die Beachtung aller Informationen in dieser Montageanleitung, insbesondere die Beachtung der Sicherheitshinweise. Jede andere Verwendung gilt als nicht bestimmungsgemäß und kann zu Sachschäden oder Personenschäden führen. Bosal Deutschland GmbH übernimmt keine Haftung für Schäden, die durch nicht bestimmungsgemäßen Gebrauch entstehen.

SICHERHEITSHINWEISE – ERLÄUTERUNG DER KATEGORIEN

In der Anleitung finden Sie folgende Kategorien von Sicherheitshinweisen:



WARNUNG!

Personenschäden möglich:

Hinweise mit dem Wort **WARNUNG!** warnen vor einer möglicherweise drohenden Gefahr. Wenn sie nicht gemieden wird, können Tod oder schwerste Verletzungen die Folge sein.



VORSICHT!

Personen- oder Sachschaden möglich:

Hinweise mit dem Wort **VORSICHT!** warnen vor einer möglicherweise drohenden Gefahr. Wenn sie nicht gemieden wird, können leichte oder geringfügige Verletzungen die Folge sein. Das Produkt oder etwas in der Umgebung könnte schwer beschädigt werden.



ACHTUNG!

Personen- oder Sachschaden möglich:

Hinweise mit dem Wort **ACHTUNG!** warnen vor einer möglicherweise schädlichen Situation. Wenn sie nicht gemieden wird, kann das Produkt oder etwas in der Umgebung beschädigt werden.



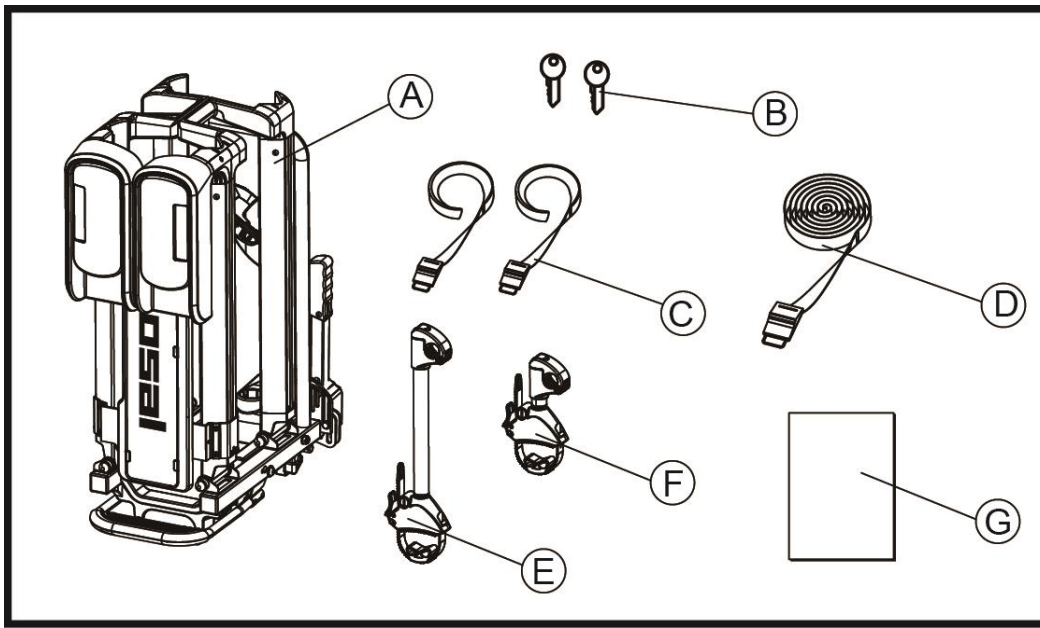
HINWEIS

Sonstige Hinweise:

Nützlicher Tipp. Erleichtert die Bedienung oder Montage des Produkts oder dient zum besseren Verständnis.

Das jeweils verwendete Sicherheitssymbol ersetzt nicht den Text des Sicherheitshinweises. Lesen Sie deshalb den Sicherheitshinweis und befolgen Sie ihn genau!

LIEFERUMFANG



- A = Fahrradträger
- B = 2 Schlüssel
- C = 2 Sicherheitsgurte für Vorderräder
- D = Sicherheitsgurt für Fahrradrahmen
- E = Rahmenhalter lang
- F = Rahmenhalter kurz
- G = Montageanleitung und Sicherheitsvorschriften

Packen Sie die Einzelteile aus und kontrollieren Sie, ob alle Teile vorhanden sind.

TECHNISCHE DATEN

	Bosal Comfort Pro II	Bosal Comfort Pro III
Artikel-Nr.	500-002	500-003
Abklappmechanismus	Ja	Ja
Material	Stahl/Aluminium	Stahl/Aluminium
Anzahl der Fahrräder	2	3
Eigengewicht Ca.	17kg	21kg
Nutzlast (max.)	60kg	60kg
Radstand (max.)	135cm	135cm
Reifenbreite (max.)	6cm	6cm
Schienenabstand	22cm	22cm

Der Träger ist geeignet für den Transport von bis zu zwei (Artikel 91748) oder drei (Artikel 91748 + 91749) Fahrrädern. Beachten Sie die maximale Stützlast. Diese Angabe finden Sie auf dem Typenschild Ihres Autos (meistens 75kg). Das Gesamtgewicht des Trägers inklusive Fahrräder darf diese Angabe auf der Anhängerkupplung nicht überschreiten.

Bosal Comfort Pro II:

Max. Stützlast Anhängerkupplung	Eigengewicht Fahrradträger	Max. Nutzlast am Fahrradträger
50kg	17kg	33kg
60kg	17kg	43kg
75kg	17kg	58kg
90kg	17kg	Max. 60kg

Bosal Comfort Pro III:

Max. Stützlast Anhängerkupplung	Eigengewicht Fahrradträger	Max. Nutzlast am Fahrradträger
50kg	21kg	29kg
60kg	21kg	39kg
75kg	21kg	54kg
90kg	21kg	Max. 60kg

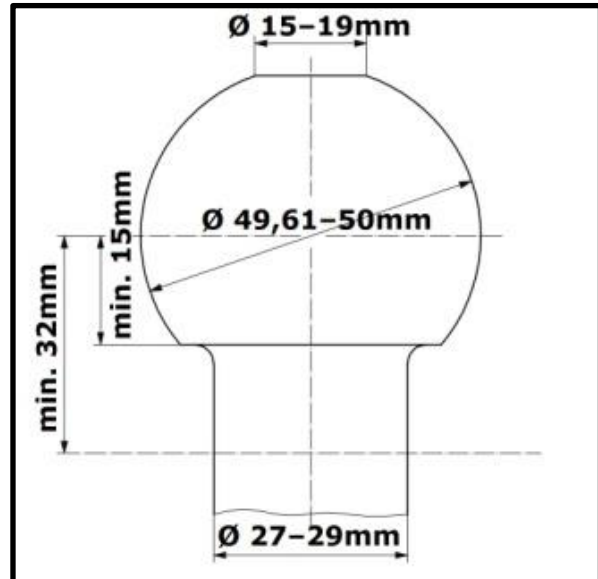
KUPPLUNGSVORAUSSETZUNGEN



WARNUNG!

Personenschäden durch Brechen der Anhängerkupplung möglich.
Durch Montage des Fahrradträgers an einer Kupplung aus zu weichem Material könnte die Kupplung brechen.

- Montieren Sie den Fahrradträger nur an eine Kupplung aus Stahl St52, Grauguss GG52 oder besserer Güte.
- Montieren Sie den Träger nie an einer Kupplung aus Aluminium, anderen Leichtmetallen oder Kunststoff.
- Nur geeignet für den Einsatz auf einer Pkw-Anhängerkupplung.
- Beachten Sie die Hinweise des Kupplungsherstellers.



Montieren Sie den Fahrradträger nur an Anhängerkupplungen, die folgende Eigenschaften besitzen:

Material: mind. Stahl St52 oder Grauguss GG52

D-Wert: >7,6 kN

Kupplungskugel: Ø50mm (Klasse A-50 gemäß EC 94/20 oder ECE R55)

SICHERHEITSHINWEISE

Befolgen Sie die Montageanweisung genau. Wenn Sie die Anweisungen nicht befolgen, kann das zu Personen- und Sachschäden führen.

Sollten Sie sich bei der Montage nicht sicher sein, bitten Sie Ihren Händler oder den Hersteller um weitere Informationen. Weder Hersteller noch Händler haften für Schäden, die auf einen unsachgemäßen Gebrauch oder eine unsachgemäße Montage zurückzuführen sind.

Kontrollieren Sie den Fahrradträger und die dazu gehörende Ladung regelmäßig! Sie sind dazu verpflichtet und werden im Schadenfall haftbar gemacht.



HINWEIS

Beim Fahren mit montiertem Fahrradträger gelten die gesetzlichen Bestimmungen und Vorschriften über die Beförderung von Gütern hinter Ihrem Fahrzeug.



WARNUNG!

Personen- oder Sachschaden durch verändertes Fahrzeugverhalten.

Das Fahren mit dem Fahrradträger beeinflusst die Fahreigenschaften Ihres Fahrzeugs.

- Passen Sie Ihre Fahrgeschwindigkeit dem neuen Fahrzeugverhalten an.
- Fahren Sie nie schneller als 130 km/h.
- Vermeiden Sie plötzliche und ruckartige Steuerbewegungen.
- Achten Sie darauf, dass Ihr Fahrzeug länger ist als gewohnt.



WARNUNG!

Personen- oder Sachschaden durch Überladen.

Das Überschreiten der max. Nutzlast des Fahrradträgers, sowie der zulässigen Stützlast der Anhängerkupplung oder des zulässigen Gesamtgewichts kann zu schweren Unfällen führen.

- Beachten Sie unbedingt die Angaben zur max. Nutzlast, zulässigen Stützlast und zulässigem Gesamtgewicht Ihres Fahrzeugs. Überschreiten Sie diese Angaben keinesfalls.



WARNUNG!

Personen- oder Sachschaden durch nicht komplett montierten Fahrradträger.

Das Fahren mit zusammengeklapptem Fahrradträger kann zu Unfällen führen.

Die beweglichen Teile des Fahrradträgers stellen im nicht fertig montierten Zustand eine Gefahrenquelle dar.

- Demontieren Sie den Fahrradträger, wenn Sie ihn nicht benötigen.
- Fahren Sie niemals mit zusammengeklapptem Fahrradträger.

**WARNUNG!**

Personen- oder Sachschaden durch Verlieren der Fahrräder.

Das Fahren ohne Sicherheitsgurte kann zu Unfällen führen.

- Überprüfen Sie vor jedem Fahrtantritt den korrekten und festen Sitz des Gurtes um die Fahrräder und Rahmenhalter des Trägers (siehe Abbildung 8 Kapitel "Fahrräder montieren").
- Überprüfen Sie vor jedem Fahrtantritt den korrekten und festen Sitz der beiden Gurte um das Vorderrad und den Gurt um das Hinterrad des Fahrrades.
- Spannen Sie die Gurte ggf. nach.
- Überprüfen Sie vor jedem Fahrtantritt, ob die verwendeten Gurte unbeschädigt und unverschlissen sind.
- Beschädigte oder verschlissene Gurte müssen vor Fahrtantritt gegen unbeschädigte Gurte ausgetauscht werden. Es dürfen nur Gurte verwendet werden, die von Bosal Deutschland GmbH dafür zugelassen sind.

**WARNUNG!**

Personen- oder Sachschaden durch überstehende Teile.

Über den Rand des Fahrzeugs bzw. Fahrradträgers stehende Teile können während der Fahrt Personen- oder Sachschäden verursachen.

- Montieren Sie nur Teile, die nicht über den Rand des Fahrzeugs herausragen.

**WARNUNG!**

Personen- oder Sachschaden durch Abdeckplanen.

Abdeckplanen erhöhen den Luftwiderstand. Sie können sich lösen und umherfliegen, das kann zu schweren Unfällen führen.

- Benutzen Sie keine Planen.

**WARNUNG!**

Personen- oder Sachschaden durch Verlieren des Fahrradträgers.

Der Träger setzt sich nach der Befestigung und einigen gefahrenen Kilometern erst richtig auf die Kupplung.

- Kontrollieren Sie die Befestigung des Trägers auf sicheren Sitz nach einigen Kilometern.
- Führen Sie die Montage bei lockerem Sitz neu durch.

**WARNUNG!**

Personen- oder Sachschaden durch Abbrechen des Fahrradträgers.

Das Fahren mit montierten Fahrradträger in unwegsamem Gelände kann zum Abbrechen des Trägers führen.

- Benutzen Sie den Fahrradträger nicht in unwegsamem Gelände.
- Nur geeignet für den Einsatz auf einer Pkw-Anhängerkupplung.
- Fahren Sie langsam über Bremsschwellen: Max. Geschwindigkeit 10km/h.

**ACHTUNG!**

Sachschaden durch öffnende Heckklappe.

Die Heckklappe könnte gegen den Fahrradträger schlagen und beschädigt werden.

- Elektrische Heckklappen abschalten und manuell betätigen.

- Klappen Sie den Fahrradträger vor dem Öffnen der Heckklappe ab.



ACHTUNG!

Sachschaden durch heiße Auspuffgase.

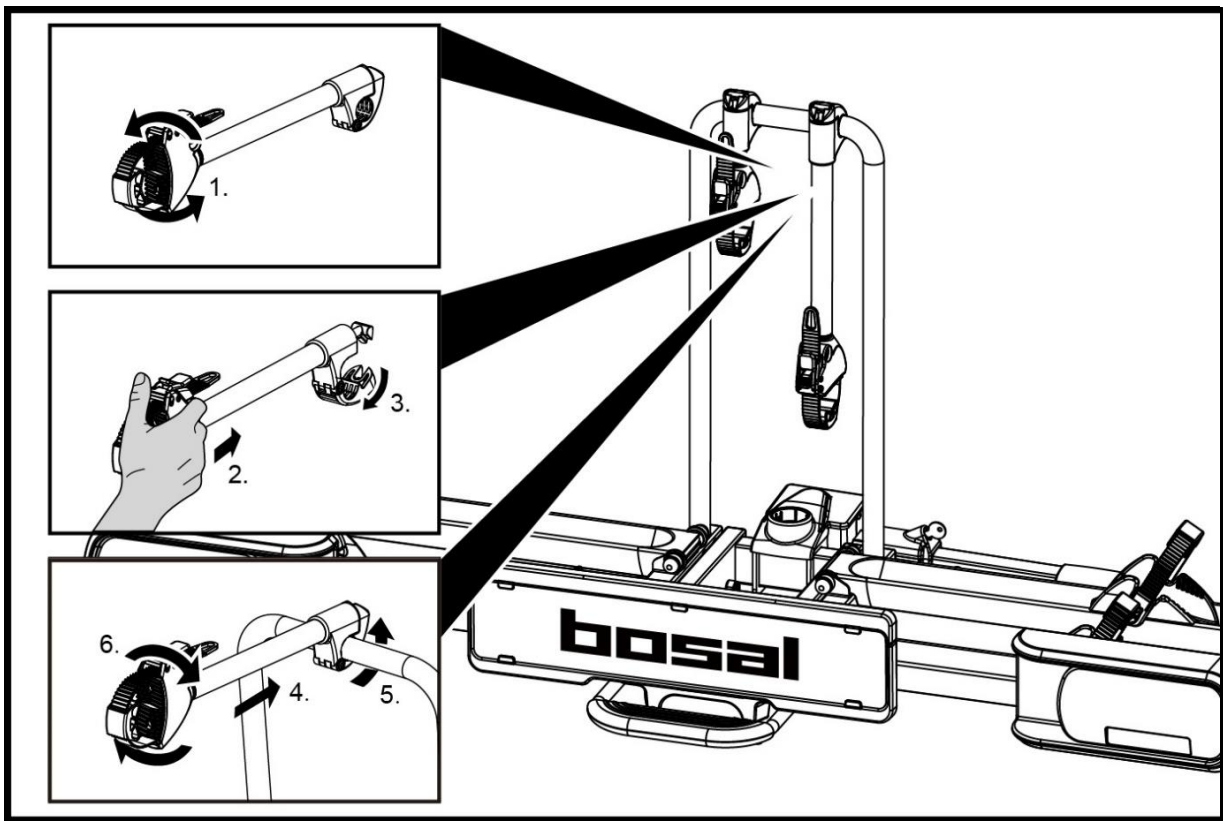
Es können Schäden am Träger oder den Fahrrädern entstehen, wenn die Auspuffmündung direkt daran grenzt.

- Benutzen Sie ggf. eine Auspuffblende.

MONTAGE DES KENNZEICHENS AM FAHRRADTRÄGER



MONTAGE DER RAHMENHALTER AM FAHRRADTRÄGER



MONTAGE DES FAHRRADTRÄGERS AN DER ANHÄNGERKUPPLUNG

Stellen Sie Ihr Fahrzeug auf einer ebenen Fläche ab.
Ziehen Sie die Handbremse an.



WARNUNG!

Personen- oder Sachschaden durch beschädigten Fahrradträger.
Beschädigungen des Trägers z. B. durch verbogene Teile, Risse oder Kratzer, schließen die sichere Funktion des Trägers aus.

- Montieren Sie den Fahrradträger nicht, wenn Beschädigungen vorhanden sind.
- Gehen Sie wie im Kapitel "Wartung" beschrieben vor.



WARNUNG!

Personen- oder Sachschaden durch Verlust des Fahrradträgers während der Fahrt.

Eine unsaubere oder schadhafte Verbindung zwischen Fahrradträger und Anhängerkupplung kann zum Lösen des Fahrradträgers führen.

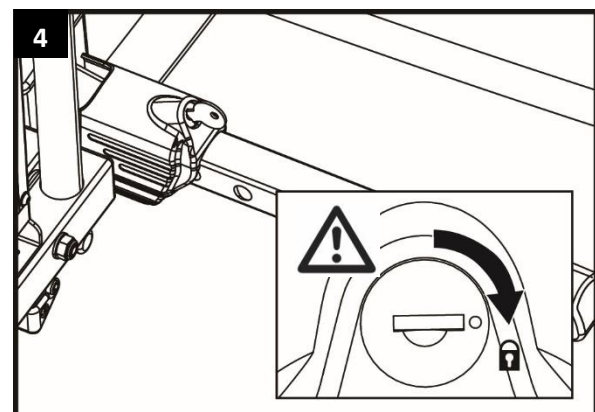
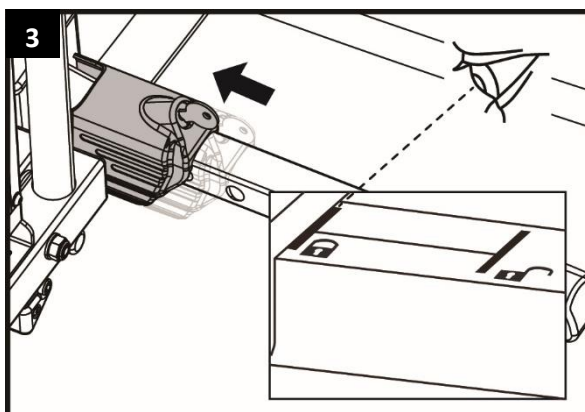
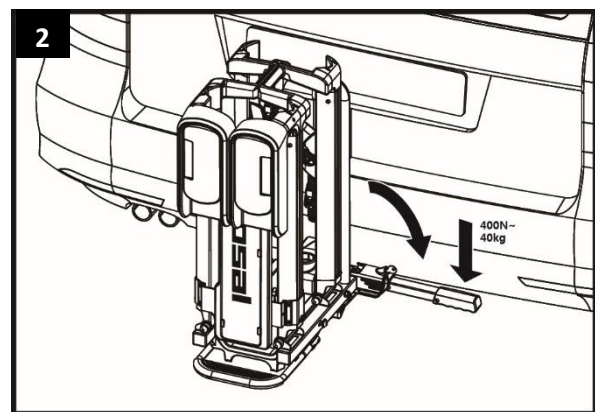
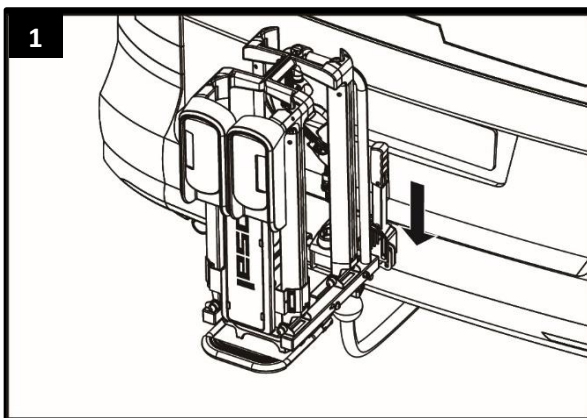
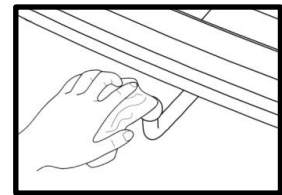
- Tauschen Sie eine schadhafte Anhängerkupplung aus.
- Säubern Sie die Anhängerkupplung von Dreck, Staub und Fett.



HINWEIS

Bei Kupplungen befindet sich oft eine Lackschicht auf der Kupplungskugel.

Für den bestmöglichen Halt des Fahrradträgers, sollte diese Lackschicht vorsichtig entfernt werden. Beachten Sie die Hinweise des Kupplungsherstellers.



**WARNUNG!**

Personen- oder Sachschaden durch ungesicherten Fahrradträger.
Wird der Hebel nicht durch Abschließen gesichert, könnte sich der Fahrradträger während der Fahrt vom Fahrzeug lösen.

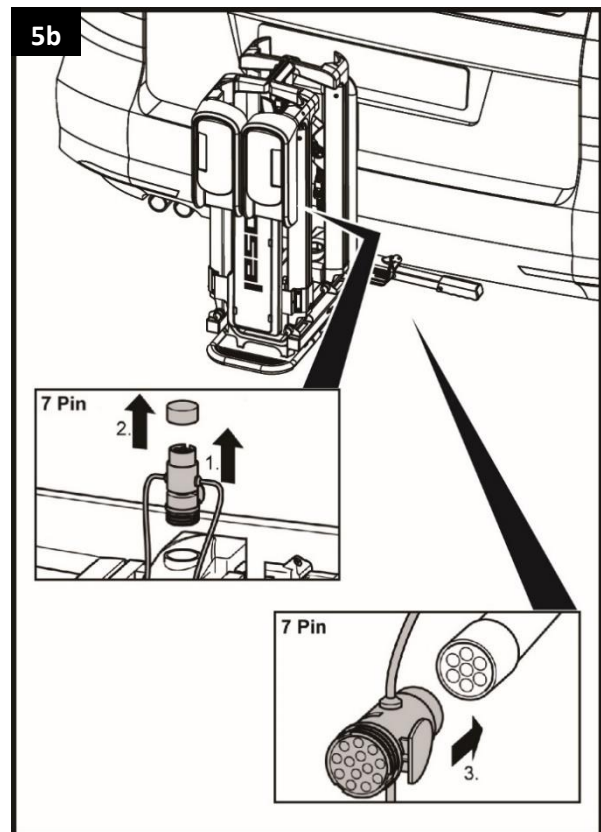
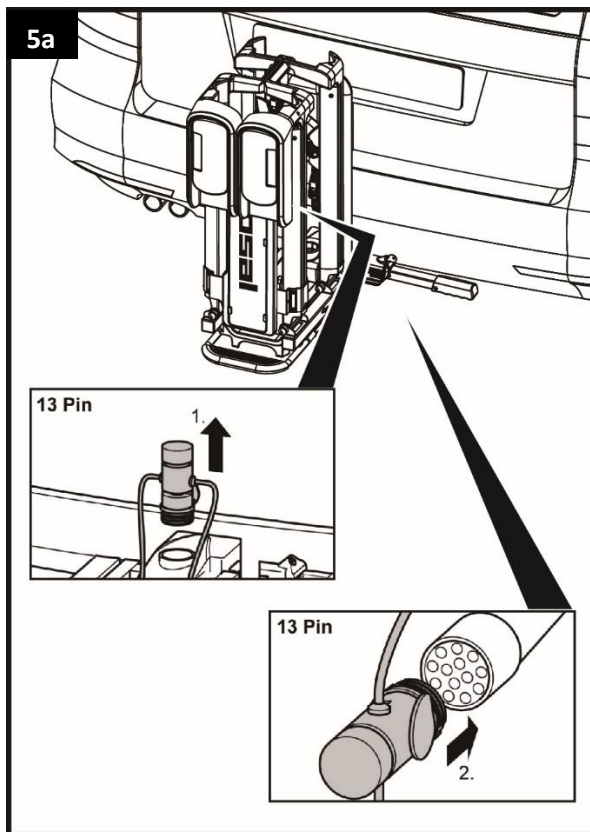
- Schließen Sie den Fahrradträger ab.
- Prüfen Sie, ob Sie den Hebel abgeschlossen und den Schlüssel abgezogen haben. Durch das Abschließen beugen Sie auch einem eventuellen Diebstahl des Fahrradträgers vor.

**WARNUNG!**

Personen- oder Sachschaden durch Verlust des Fahrradträgers während der Fahrt.

Eine lockere Verbindung zwischen Träger und Anhängerkupplung kann zum Lösen des Fahrradträgers führen.

- Prüfen Sie den Fahrradträger auf sichere Befestigung.
- Wiederholen Sie bei lockerer Verbindung die Arbeitsschritte 1 bis 4. Sollte sich keine Besserung einstellen, muss evtl. der Schnellverschluss nachgestellt werden, siehe Kapitel „Nachstellen des Schnellverschlusses“.



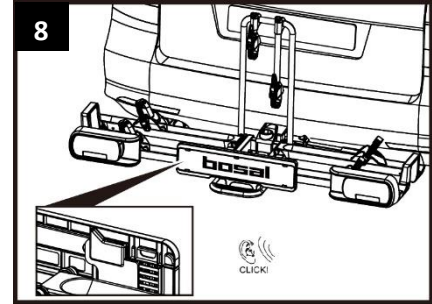
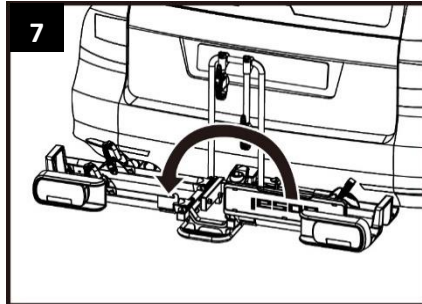
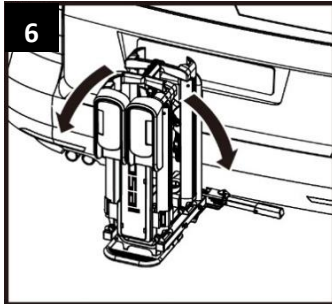


WARNUNG!

Personenschaden durch nicht Wahrgenommen werden von anderen Verkehrsteilnehmern.

Fahren ohne funktionsfähige Beleuchtungsanlage kann zu Unfällen führen.

- Überprüfen Sie vor jedem Fahrtantritt die korrekte Funktion der Beleuchtungsanlage.
- Wechseln Sie ggf. defekte Glühlampen aus.
- Prüfen Sie die Verbindung zwischen Stecker und Kupplung.



WARNUNG!

Personen- oder Sachschaden durch ungesicherten Kennzeichenhalter.

Wird der Kennzeichenhalter nicht durch den Verriegelungsbolzen gesichert, könnte er sich während der Fahrt lösen.

- Klappen Sie den Kennzeichenhalter um, bis er hörbar einrastet.
- Lassen Sie den Verriegelungsbolzen los und lassen Sie ihn in der Bohrung des Kennzeichenhalters einrasten.

FAHRRÄDER MONTIEREN



ACHTUNG!

Personen- oder Sachschaden durch herumfliegende Teile möglich.

Nicht fest verschraubte Teile an den Fahrrädern können sich während der Fahrt lösen.

- Entfernen Sie alle nicht fest mit dem Fahrrad verbundenen Teile, wie z. E-Bike Akku, Luftpumpe, Fahrradtasche, Fahrradkiste, oder Navigationsgeräte.



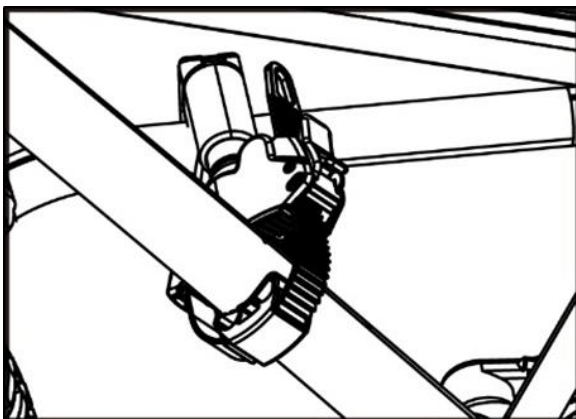
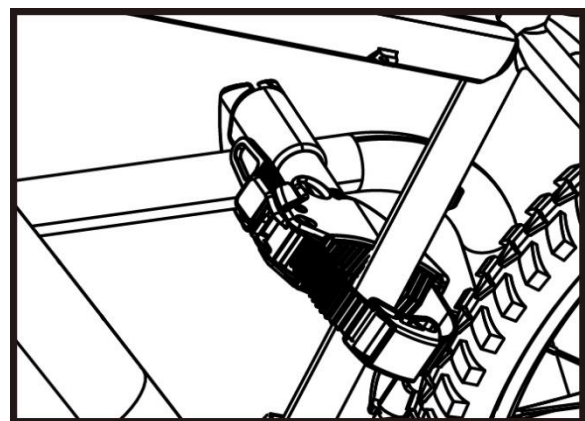
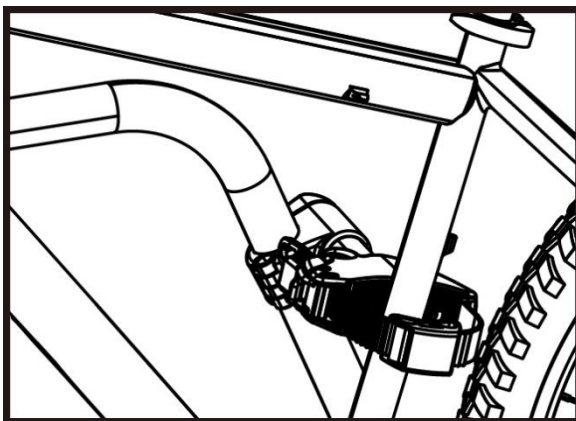
HINWEIS

Um das Fahrverhalten Ihres Fahrzeugs zu verbessern, montieren Sie am besten das schwerste Fahrrad zuerst. Außerdem sollten Sie, wenn Sie nur ein Fahrrad montieren, das Fahrrad in die Schiene setzen, die sich am nächsten zum Heck des Fahrzeugs befindet.



HINWEIS

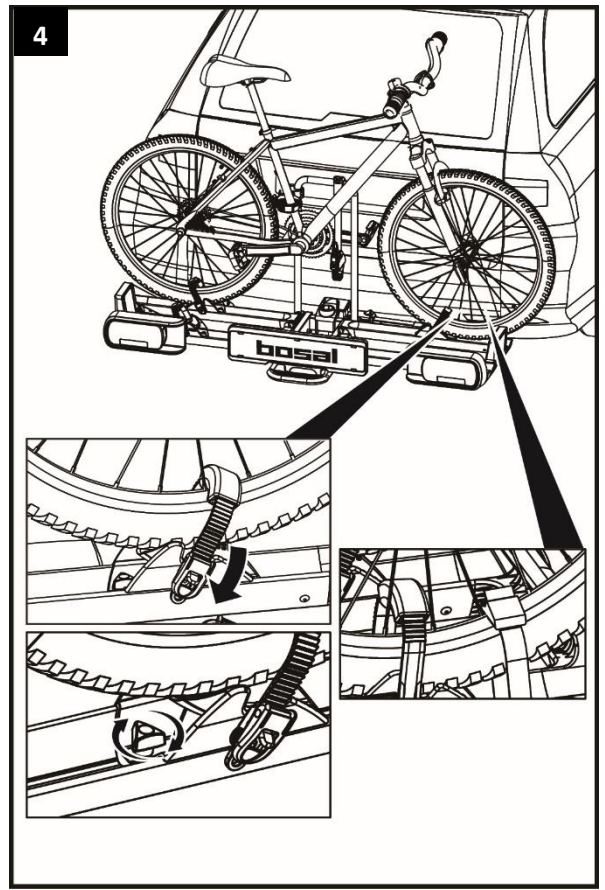
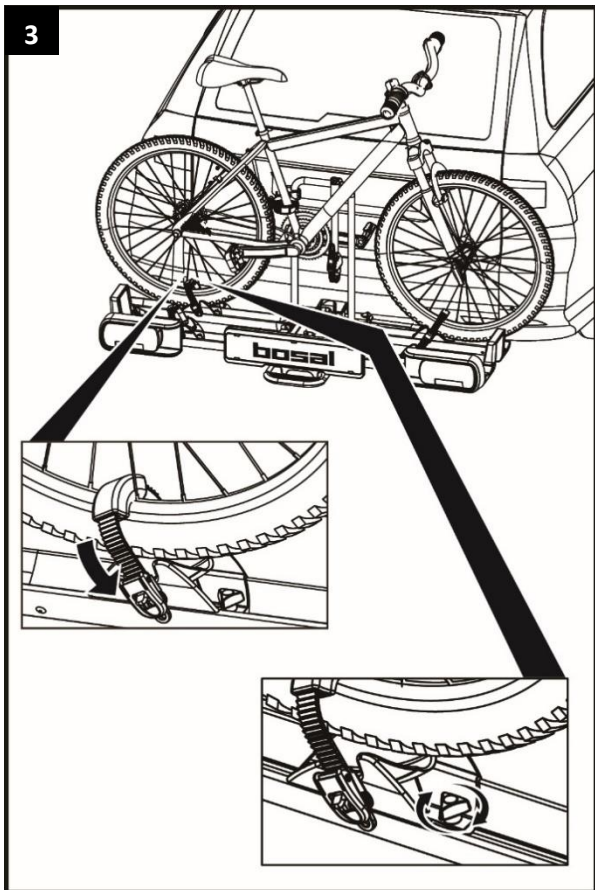
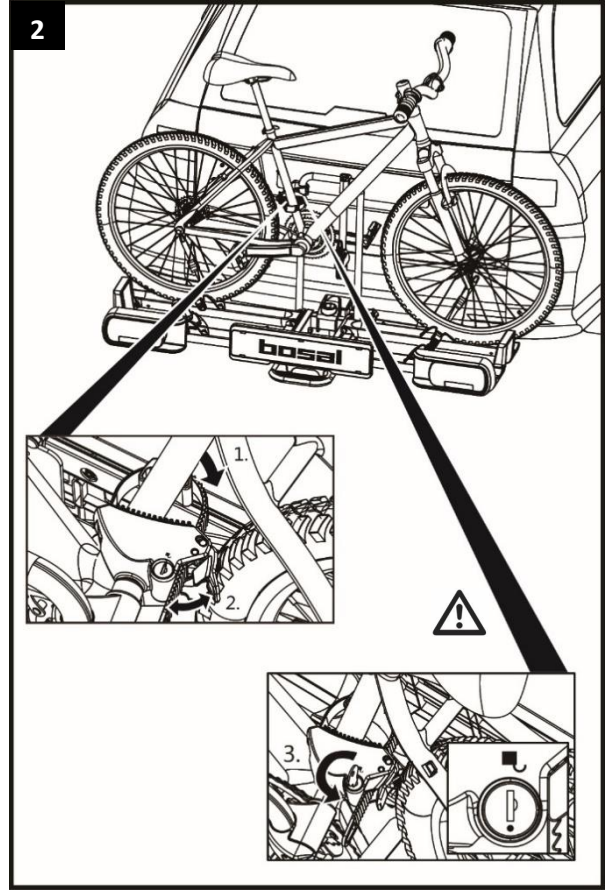
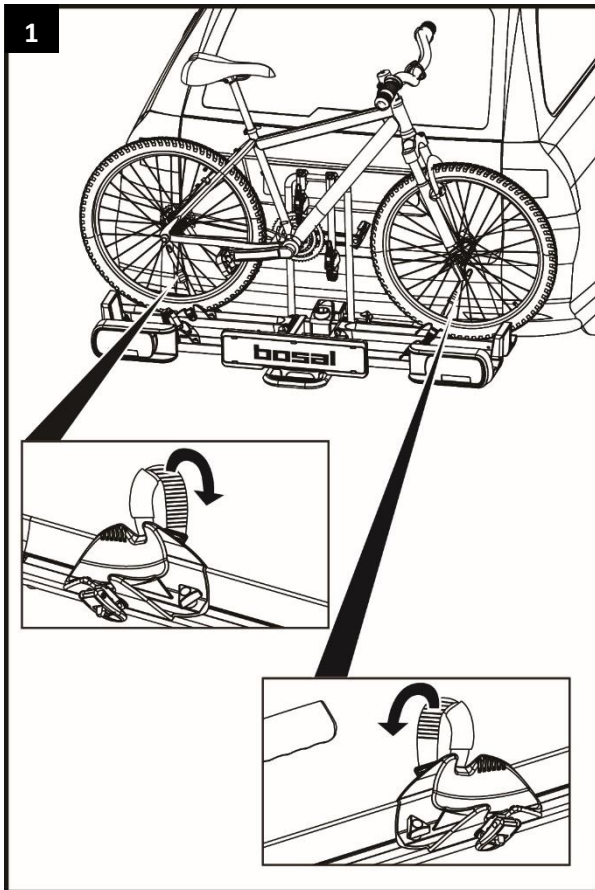
Die Rahmenhalter können beliebig am Fahrrad und U-Beugel platziert werden. Da die Rahmenhalter nicht platzgebunden sind, können Sie mehrere Positionen ausprobieren. Nehmen Sie sich bei der ersten Montage etwas mehr Zeit die optimale und auch stabilste Position zu finden. Es ist wichtig dabei die Rahmenhalter so hoch wie möglich zu platzieren, dies gewährleistet eine maximale Stabilität.

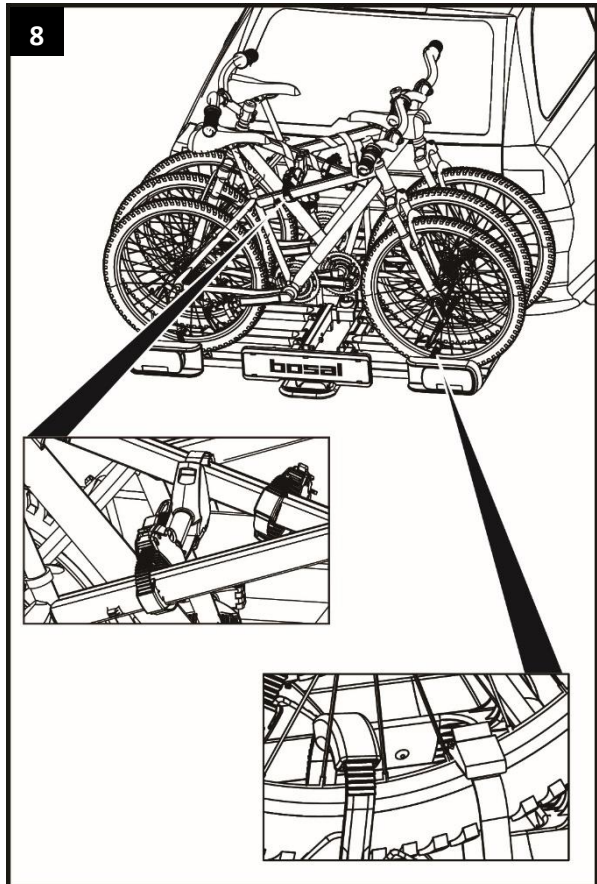
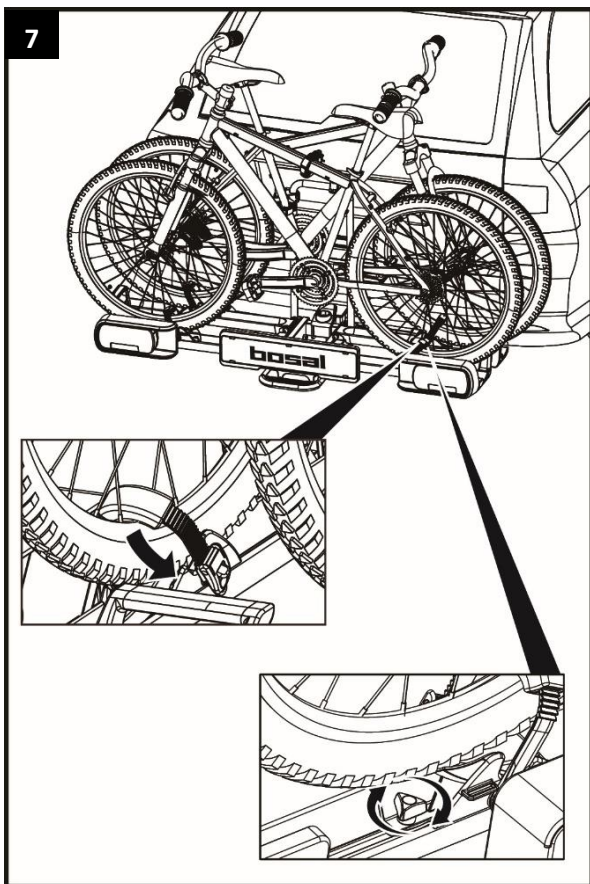
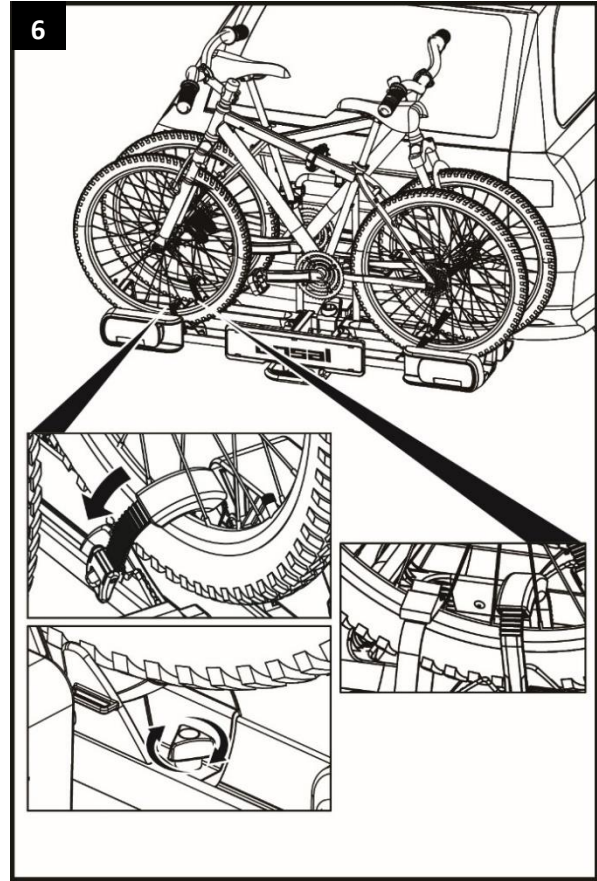
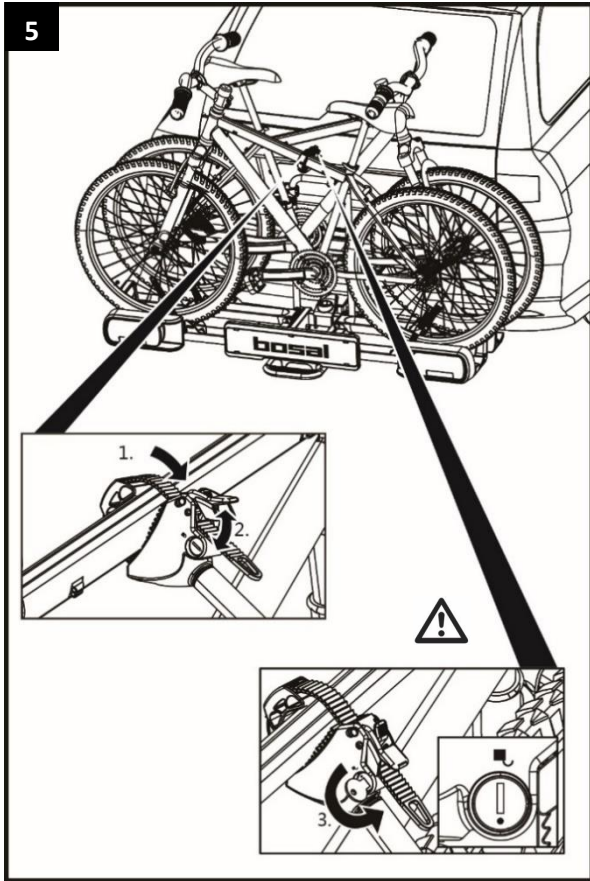


Bosal Comfort Pro III

Das dritte Fahrrad platzieren

Das Platzieren eines dritten Fahrrads erfolgt, wenn das erste und das zweite Fahrrad montiert sind. Zusätzlich ist das dritte Fahrrad durch den kurzen losen Rahmenhalter mit dem Rahmen des mittleren Fahrrads verbunden (siehe Abbildung 8).



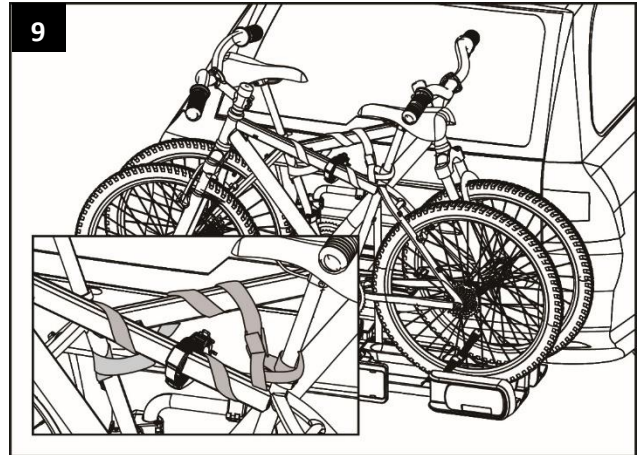




WARNUNG!

Personen- oder Sachschaden durch Verlieren der Fahrräder.
Das Fahren ohne Sicherheitsgurte kann zu Unfällen führen.

- Überprüfen Sie vor jedem Fahrtantritt den korrekten und festen Sitz des Gurtes um die Fahrräder und Rahmenhalter des Trägers (siehe Abbildung 9).
- Überprüfen Sie vor jedem Fahrtantritt den korrekten und festen Sitz der beiden Gurte um das Vorderrad und den Gurt um das Hinterrad des Fahrrades.
- Spannen Sie die Gurte ggf. nach.
- Überprüfen Sie vor jedem Fahrtantritt, ob die verwendeten Gurte unbeschädigt und unverschlissen sind.
- Beschädigte oder verschlissene Gurte müssen vor Fahrtantritt gegen unbeschädigte Gurte ausgetauscht werden. Es dürfen nur Gurte verwendet werden, die von Bosal Deutschland GmbH dafür zugelassen sind.



WARNUNG!

Personen- oder Sachschaden durch Verlust eines Fahrrads während der Fahrt.

Eine lockere Verbindung zwischen Träger und Fahrrad kann zum Lösen der Verbindung und Verlust des Fahrrads führen.

- Prüfen Sie die Fahrräder auf sichere und vollständige Befestigung.
- Wiederholen Sie bei lockerer Verbindung die Arbeitsschritte 1 bis 8 dieses Kapitels.

FAHRRADTRÄGER KIPPEN, ZUGANG ZUM KOFFERRAUM

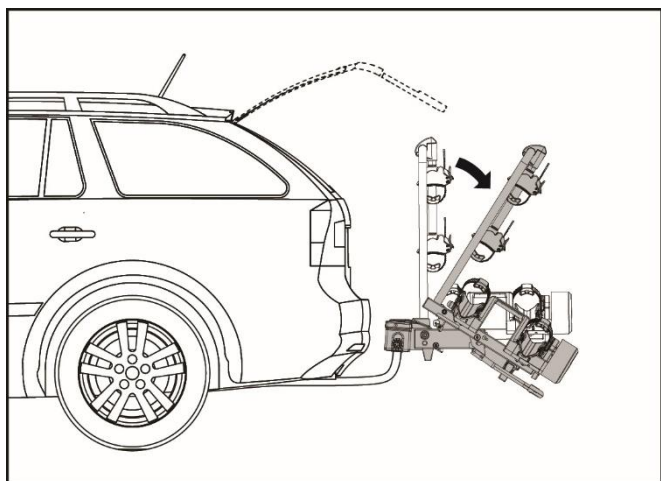


ACHTUNG!

Sachschaden durch öffnende Heckklappe.

Die Heckklappe könnte gegen den Fahrradträger schlagen und beschädigt werden.

- Elektrische Heckklappen abschalten und manuell betätigen.
- Klappen Sie den Fahrradträger vor dem Öffnen der Heckklappe ab.



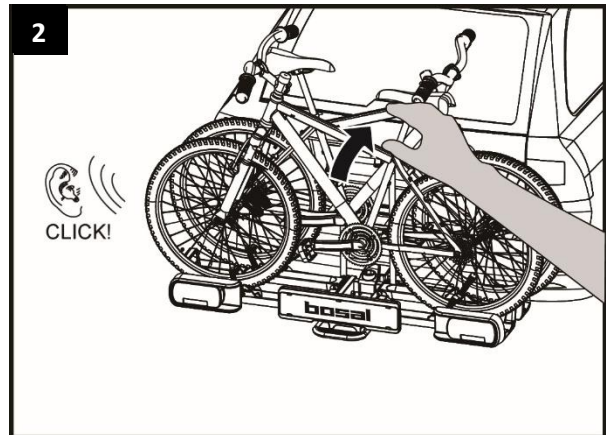
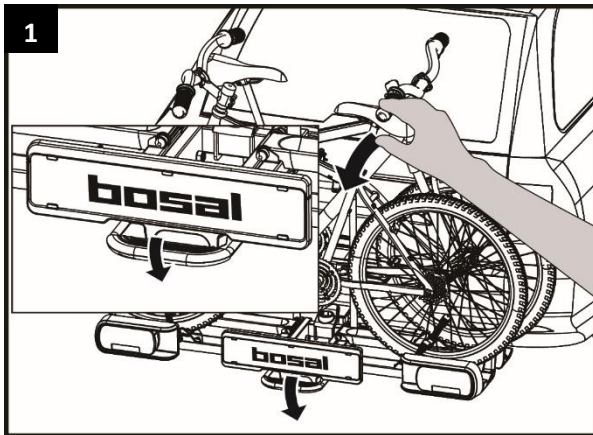


VORSICHT!

Personen- oder Sachschaden durch plötzliches Herunterklappen.

Körperteile oder Gegenstände, die sich beim Herunterklappen unter oder vor dem Träger befinden, können gequetscht werden.

- Vergewissern Sie sich, dass sich nichts unter dem Träger befindet.
- Achten Sie auf Ihren Körper, besonders Ihren Kopf, halten Sie einen Sicherheitsabstand ein.
- Halten Sie den Träger beim Herunterklappen am Fahrrad fest. Lösen Sie mit dem Fuß die Verriegelung und kippen Sie dann den Träger mit der Hand nach unten (Abbildung 1)



VORSICHT!

Personen- oder Sachschaden durch Heraufklappen möglich.

Körperteile oder Gegenstände, die sich zwischen Träger und Fahrzeug befinden, können gequetscht werden.

- Vergewissern Sie sich, dass sich nichts zwischen Träger und Fahrzeug befindet.
- Entfernen Sie alles im Zwischenraum von Träger und Fahrzeug.



WARNUNG!

Personen- oder Sachschaden durch Verlust des Fahrradträgers während der Fahrt möglich.

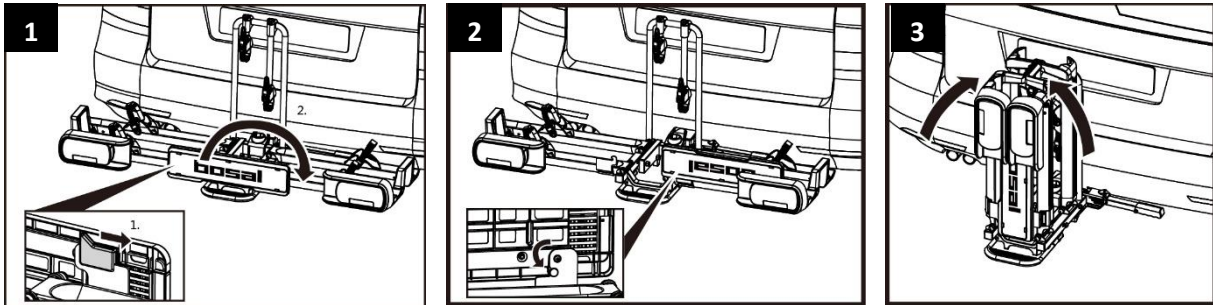
Ein nicht hochgeklappter Fahrradträger kann zum Abreißen des Trägers oder der Kupplung führen.

- Klappen Sie den Träger vor der Fahrt hoch (Abbildung 2).
- Prüfen Sie, ob der Fahrradträger richtig eingerastet ist. Rasten Sie den Träger ggf. wie zuvor beschrieben ein.

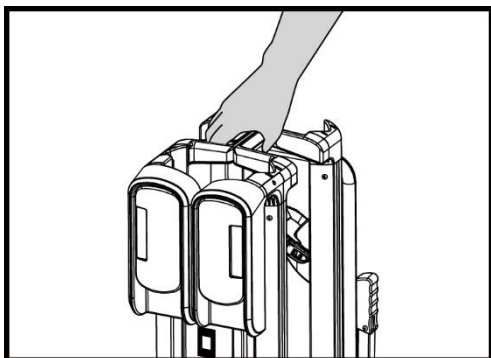
DEMONTAGE DES FAHRRADTRÄGERS

Beim Entfernen des Fahrradträgers gehen Sie anschließend in umgekehrter Reihenfolge der Montage vor:

- Entsperren Sie den Nummernschildhalter und drehen Sie ihn in die Aufbewahrungsposition.
- Klappen Sie den Fahrradträger zusammen.
- Lösen Sie den Stecker.
- Öffnen Sie den Hebel des Schnellverschlusses und heben Sie den Träger von der Kupplung ab.



Mit genialem Einklappsystem einfach zu tragen und lagern.



REINIGUNG UND PFLEGE

Bei normalen Bedingungen ist der Fahrradträger nur zu reinigen und ansonsten wartungsfrei.

Der Fahrradträger kann mit einem milden Reinigungsmittel, mit warmem Wasser und/oder einem weichen Tuch gereinigt werden. Entfernen Sie vorher groben Schmutz und Staub.

Benutzen Sie keine Lösungsmittel oder ähnliche Reiniger, da diese den Fahrradträger beschädigen können.

Lassen Sie den Fahrradträger von alleine trocknen. Benutzen Sie keinen Fön oder andere Heizgeräte für eine Beschleunigung des Trocknungsvorgangs.

Reinigen Sie den Fahrradträger im Küstenbereich und beim Einsatz bei Winterbedingungen regelmäßig, um Salz abzuspülen und die Haltbarkeit des Fahrradträgers zu verlängern.

Lagern Sie den Fahrradträger in längeren Zeiten ohne Benutzung (z. B. über den Winter) trocken und geschützt, um die Lebensdauer zu verlängern.

Prüfen Sie vor jeder Fahrt den Fahrradträger auf Verschleiß.

Defekte Teile und Spannriemen müssen ausgetauscht werden.

Die Stahlteile des Fahrradträgers wurden werksseitig durch eine Pulverlackbeschichtung gegen Korrosion geschützt. Ist diese Lackschicht beschädigt, sorgen Sie schnellstmöglich für eine professionelle Beseitigung des Schadens.

Für den Austausch der Teile wenden Sie sich an unseren Kundenservice.

Jegliche Veränderung an Originalteilen und Materialien oder an der Konstruktion des Fahrradträgers kann die Sicherheit und Leistungsfähigkeit beeinträchtigen.

ENTSORGUNG

Für die Entsorgung sind die örtlichen, behördlichen Vorschriften zu beachten.

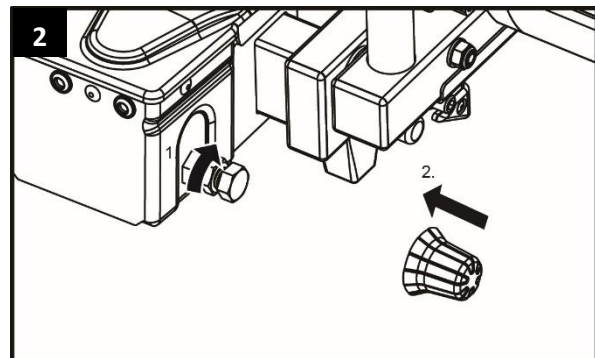
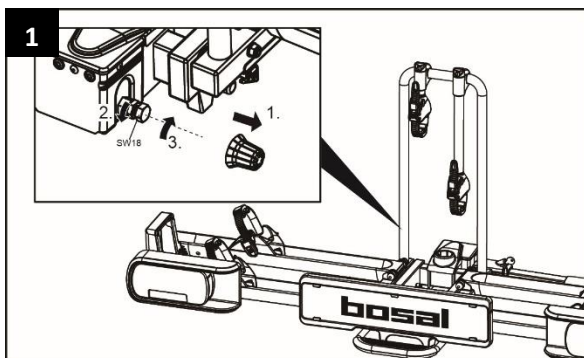
Entsorgen Sie auch die Verpackung sortenrein in den dafür vorgesehenen Sammelbehältern.

Nähere Informationen erhalten Sie bei Ihrer kommunalen Entsorgungsstelle.

NACHSTELLEN DES SCHNELLVERSCHLUSSES

Führen Sie diese Wartung nur durch, wenn sich der Fahrradträger, wie im Kapitel „Montage des Fahrradträgers an der Anhängerkupplung“ beschrieben, nicht fest auf der Anhängerkupplung montieren lässt.

- Nehmen Sie den Fahrradträger von der Anhängerkupplung ab, wie unter „Demontage des Fahrradträgers“ beschrieben.
- Lösen Sie, wie auf der Abbildung 1 zu sehen, die Kontermutter etwas.
- Drehen Sie die Stellschraube eine viertel Umdrehung hinein (Abbildung 1).
- Ziehen Sie die Kontermutter fest (Abbildung 2).
- Prüfen Sie, ob der Träger nun fest auf der Anhängerkupplung sitzt, wie unter „Montage des Fahrradträgers an der Anhängerkupplung“ beschrieben. Wenn nicht, wiederholen Sie die oben beschriebenen Schritte.

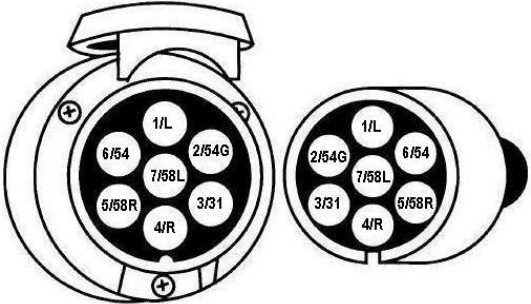
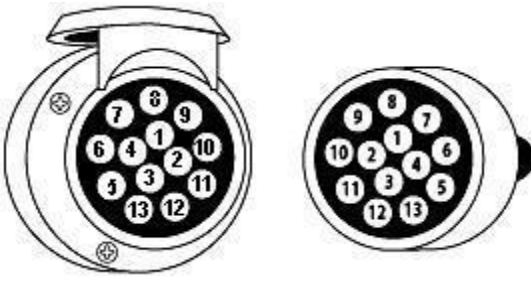


STECKER 7/13 POLIG

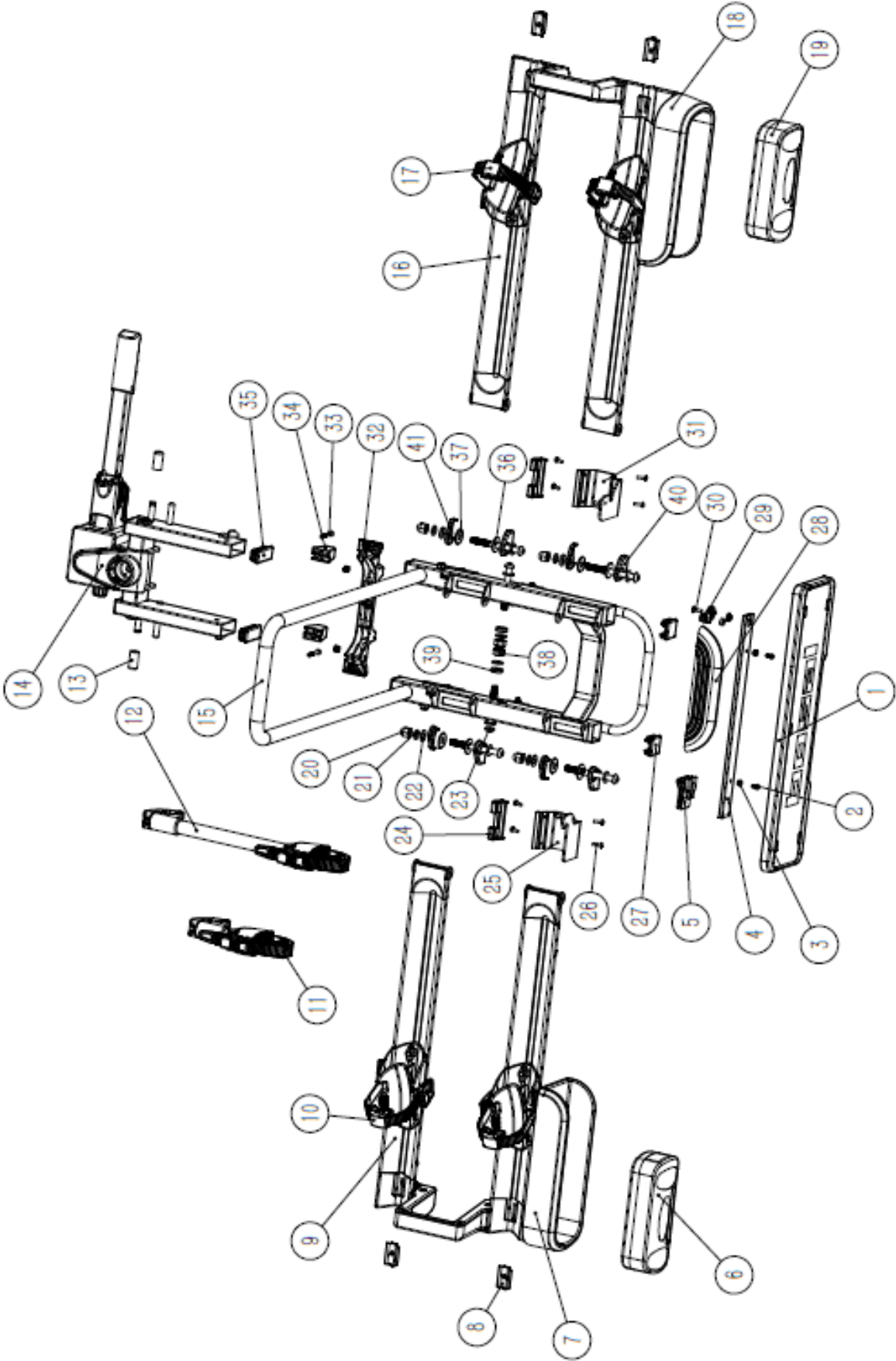
Dieser Fahrradträger ist mit einer Beleuchtung ausgerüstet. Die Beleuchtung wird an der Steckdose der Anhängerkupplung angeschlossen. Da verschiedene Sorten von Steckdosen im Umlauf sind, verfügt dieser Träger über einen 7 und 13 poligen Stecker (Jaeger). Dadurch ist der Träger geeignet für jede Art von Anhängerkupplungen bzw. den zugehörigen Steckdosen!

Beide Stecker befinden sich im selben Gehäuse. Auf der Steckeröffnung, die nicht benötigt wird, muss während des Betriebs die mitgelieferte Abdeckkappe angebracht werden.

Die nachfolgenden Information bezüglich der Steckerbelegung sind ausschließlich für Umrüstungen bei einem Fachbetrieb bestimmt. Eine Umrüstung durch nicht geschulte Personen ist nicht zulässig.

<p>Universal System 7 Pin</p> 	<p>1/L 2/54G 3/31 4/R 5/58R 6/54 7/58L</p>	<p>Blinker links Nebelschlußleuchte Masse Blinker rechts Schlußleuchte rechts Bremsleuchten Schlußleuchte links</p> <p><u>Rückfahrleuchte funktioniert nicht mit einem 7-poligen Stecker</u></p>	<p>gelb blau weiß grün braun rot schwarz</p>
<p>Jaeger System 13 Pin (DIN 72.570)</p> 	<p>1 2 3 4 5 6 7 8 9 10 11 12 13</p>	<p>Blinker links Nebelschlußleuchte Masse Blinker rechts Schlußleuchte rechts Bremsleuchten Schlußleuchte links Rückfahrleuchte <i>Nicht belegt</i> <i>Nicht belegt</i> <i>Nicht belegt</i> Masse <i>Nicht belegt</i></p>	<p>geel blauw wit groen bruin rood zwart grijs</p>

EXPLOSIONSZEICHNUNG



STÜCKLISTE

Pos. Nr.	Beschreibung	Anzahl	Maße
1	Kennzeichenhalter	1	
2	Inbus Schraube	2	M5x10
3	Scheibe	8	M5
4	Kennzeichenhalter Befestigungsbügel	1	
5	Kennzeichenhalter Verriegelung	1	
6	Rücklicht links	1	
7	Kunststoff Lampenschutz links	1	
8	Kunststoff Abdeckkappe Radstopper	4	
9	Radschienträger links	1	
10	Kunststoff Radstopper links	2	
11	Rahmenhalter kurz	1	
12	Rahmenhalter lang	1	
13	Kunststoff Kappe	2	
14	Grundrahmen mit Schnellkupplung	1	
15	Grundrahmen mit U-Beugel	1	
16	Radschienträger rechts	1	
17	Kunststoff Radstopper rechts	2	
18	Kunststoff Lampenschutz rechts	1	
19	Rücklicht rechts	1	
20	Kappmutter	4	M10
21	Federscheibe	4	M10
22	Scheibe	12	M10
23	Inbus Schraube	2	M10x80
24	Kunststoff Abdeckkappe	2	
25	Kennzeichenhalter Befestigung	1	
26	Inbus Schraube	16	M4x16
27	Kunststoff Abdeckkappe	4	35x35
28	Kunststoff Pedalkappe	1	
29	Kunststoff Kennzeichenhalter Clip	1	
30	Schraube	1	M5x16
31	Kennzeichenhalter Befestigung Drehteil	1	
32	Kunststoff Fuß (vorne)	1	
33	Inbus Schraube	2	M4x45
34	Kunststoff Fuß (hinten)	2	
35	Kunststoff Abdeckkappe	4	60x25
36	Inbus Schraube	4	M10x100x40
37	Kunststoff Scheibe	8	
38	Selbstsichernde Mutter	2	M10
39	Kunststoff Scheibe	2	
40	Kunststoff Abdeckkappe	4	
41	Kunststoff Abdeckkappe	4	

CONTENTS

Foreword	46
Obligations regarding these fitting instructions	46
Proper use	46
Safety instructions – Explanation of the categories	47
Scope of delivery	48
Technical data	48
Coupling requirements	49
Safety instructions	50
Fitting the registration plate to the carrier	52
Fitting the frame holders to the carrier	52
Fitting the bike carrier to the trailer coupling	53
Mounting bicycles	56
Tilting the bike carrier, access to the luggage space	59
Dismantling the bike carrier	61
Cleaning and maintenance	61
Disposal	62
Adjustment of the quick connector	62
7/13 Plug assignment	63
Spare parts overview (Exploded drawing)	64
Spare parts overview (Table)	65

FOREWORD

The Bosal Comfort Pro bike carrier is part of the family of bike carriers manufactured for Bosal Deutschland GmbH.

These fitting instructions will assist you with the proper and safe fitting of the Bosal Comfort Pro bike carrier.

OBLIGATIONS REGARDING THESE FITTING INSTRUCTIONS

Every person who fits, cleans or disposes of this bike carrier must have taken note of and understood the complete contents of these fitting instructions.

Keep these fitting instructions ready to hand and safe at all times.

Hand on these fitting instructions when removing or passing on the bike carrier.

PROPER USE

The bike carrier Bosal Comfort Pro is used for the transport of two and three bicycles.

It must be mounted only on trailer couplings which meet the requirements specified in the chapter "Coupling requirements". The permissible carrying capacity of the bike carrier must not be exceeded under any circumstances.

Proper use also includes the observation of all information provided in these fitting instructions, and in particular the safety instructions. Any other form of use constitutes improper use, and can result in personal injury or material damage. Bosal Deutschland GmbH accepts no liability for damage resulting from improper use.

SAFETY INSTRUCTIONS – EXPLANATION OF THE CATEGORIES

You will find in these instructions the following categories of safety instructions:



WARNING!

Personal injury possible:

Instructions under the heading **WARNING!** warn of potentially impending danger. Failure to avoid such danger may result in serious or even fatal injuries



CAUTION!

Personal injury or material damage possible:

Instructions under the heading **CAUTION!** warn of possibly impending danger. Failure to avoid such danger may result in slight or minor injuries. The product or other nearby objects may be severely damaged.



ATTENTION!

Personal injury or material damage possible:

Instructions under the heading **ATTENTION!** warn of a potentially harmful situation. Failure to avoid such situations may result in damage to the product or other nearby objects.



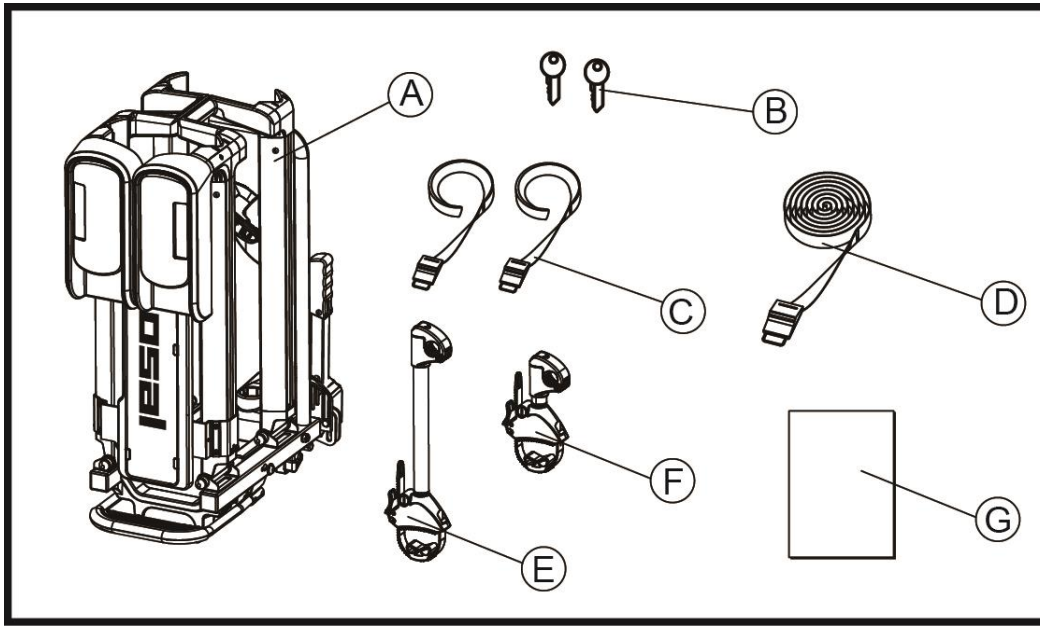
NOTE!

Other instructions:

Useful tip. Facilitates the operation or fitting of the product or serves for better understanding.

The safety symbol used does not replace the text of the safety instruction. Read the safety instruction and follow it exactly!

SCOPE OF DELIVERY



- A = bike carrier
- B = 2 keys
- C = 2 safety straps for front wheels
- D = 1 Safety strap for bicycle frame
- E = frame holder long
- F = frame holder short
- G = assembly instruction and safety regulations

Unpack all the components and check for the presence of all parts.

TECHNICAL DATA

	Bosal Comfort Pro II	Bosal Comfort Pro III
Itemnumber	500-002	500-003
Tiltable	Yes	Yes
Material	Steel/aluminium	Steel/aluminium
No of bicycles	2	3
Own weight	17kg	21kg
Carrying capacity (max.)	60kg	60kg
Wheelbase bicycle (max.)	135cm	135cm
Bicycle tire width (max.)	6cm	6cm
Wheel holder distance	22cm	22cm

The bike carrier is suitable for the transport of two or three bicycles. Please check the maximum permissible ball load. You can find it on the identification plate of the tow bar of your car (for most cars this is 75kg). The total weight of the bike carrier with the bicycles cannot exceed the maximum permissible ball load of the tow bar.

Bosal Comfort Pro II:

Max. permissible ball load	Weight bike carrier	Max. carrying capacity
50kg	17kg	33kg
60kg	17kg	43kg
75kg	17kg	58kg
90kg	17kg	Max. 60kg

Bosal Comfort Pro III:

Max. permissible ball load	Weight bike carrier	Max. carrying capacity
50kg	21kg	29kg
60kg	21kg	39kg
75kg	21kg	54kg
90kg	21kg	Max. 60kg

COUPLING REQUIREMENTS

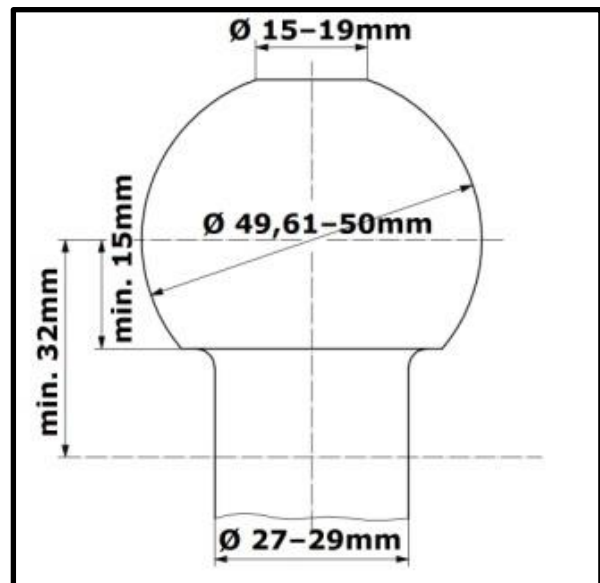


WARNING!

Personal injury is possible due to breakage of the trailer coupling.

The coupling could break if the bike carrier is fitted to a coupling made of a too soft material.

- Fit the bike carrier only to a coupling made of steel St52, grey cast iron GG52 or higher quality.
- Never fit the bike carrier to a coupling made of aluminium, other light metals or plastic.
- Only suitable for use on the coupling of a passenger car.
- Note the instructions of the coupling manufacture.



Fit the bike carrier only to trailer couplings with the following properties:

Material: min. steel St52 or grey cast iron GG52

D-value: >7,6 kN

Tow ball: Ø50mm (class A-50 according EC 94/20 or ECE R55)

SAFETY INSTRUCTIONS

Follow the fitting instructions carefully. Failure to follow the instructions can lead to personal injuries and material damage.

If you are not sure about correct fitting, ask your dealer or the manufacturer for further information. Neither the manufacturer nor dealer are liable for damages which are due to improper use or fitting.

Check the bike carrier and the load regularly: you are required to do so and may be held liable in case of damage.



NOTE

The legal regulations and provisions on the transport of goods on the back of your vehicle apply when driving with a mounted bicycle carried.



WARNING!

Personal injury or material damage due to changed vehicle driving characteristics.

Driving with the bike carrier fitted will affect the driving characteristics of your vehicle.

- Adjust your speed to the new driving characteristics.
- Never exceed a speed of 130 km/h.
- Avoid sudden and jerky steering movements.
- Remember that your vehicle is longer than usual.



WARNING!

Personal injury or material damage due to overloading.

Exceeding the max. carrying capacity of the bike carrier or the permissible bearing load of the trailer coupling or the permissible overall weight can lead to serious accidents.

- Observe the information on the max. carrying capacity, permissible bearing load and permissible overall weight of your vehicle. Never exceed these specifications.



WARNING!

Personal injury or material damage due to incompletely fitted bike carrier.

Driving with a folded bike carrier can lead to accidents.

The moving parts of bike carrier constitute a source of danger if not properly fitted.

- Remove the bike carrier if it is not needed.
- Never drive with a folded bike carrier.

**WARNING!**

Personal injury or material damage due to loss of the bicycles.

Carrying bicycles without using the safety straps can lead to accidents.

- Before the start of every journey, check the correct and firm attachment of the strap around the bikes and the frame holder bracket of the carrier (see Step 8 of chapter "Mounting bicycles").
- Before the start of every journey, check the correct and firm attachment of both straps around the front wheel, and the strap around the rear wheel of the bicycle.
- Tighten the straps if necessary.
- Before the start of every journey, check that the straps are not worn or damaged.
- Worn or damaged straps must be replaced with undamaged straps before the start of the journey. The straps used must be approved by Bosal Deutschland GmbH.

**WARNING!**

Personal injury or material damage due to projecting parts.

Parts projecting beyond the edge of the vehicle or bike carrier can cause personal injury or material damage when driving.

- Fit only such parts which do not project beyond the edge of the vehicle or bike carrier.

**WARNING!**

Personal injury or material damage due to tarpaulins.

Tarpaulins increase the air resistance. They can become loose and fly about leading to serious accidents.

- Never use tarpaulins or covers.

**WARNING!**

Personal injury or material damage due to loss of the bicycles.

After the attachment, the carrier first settles properly into the coupling after driving several kilometres.

- Check the attachment of the carrier for secure attachment after driving several kilometres.
- Redo the attachment if it is loose.

**WARNING!**

Personal injury or material damage due to the breaking off of the bike carrier.

Driving with a mounted bike carrier over difficult terrain can lead to the carrier breaking off.

Do not use the bike carrier when driving over difficult terrain.

Only suitable for use on the hitch of a passenger car.

Drive slowly over speed bumps: max. Speed 10 km/h.

**ATTENTION!**

Material damage due to opening tailgate.

The tailgate could impact against the bike carrier and be damaged.

- Switch off electric tailgates and operate them manually.
- Fold down the bike carrier before opening the tailgate.



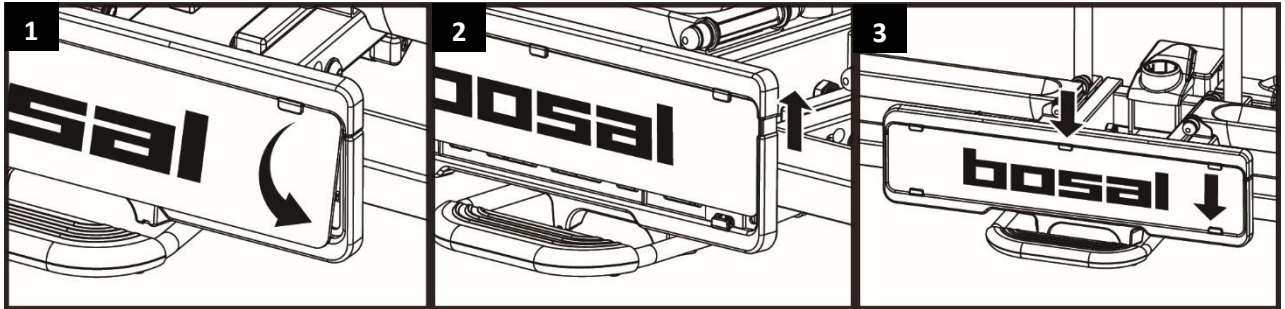
ATTENTION!

Material damage due to hot exhaust gases.

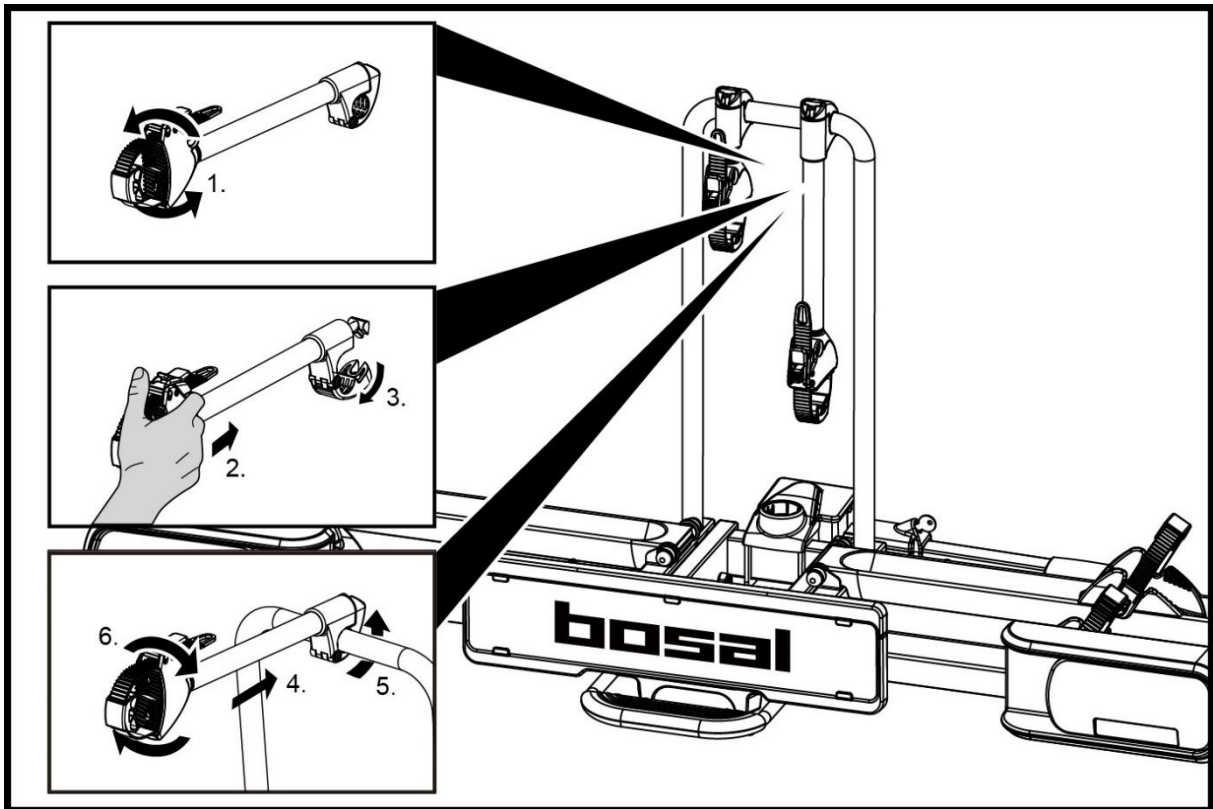
Damage can be caused to the bike carrier or the bicycles if the exhaust pipe is too close.

- Fit an exhaust deflector if necessary.

FITTING THE REGISTRATION PLATE TO THE BIKE CARRIER



FITTING THE FRAME HOLDERS TO THE BIKE CARRIER



FITTING THE BIKE CARRIER TO THE TRAILER COUPLING

Park your vehicle on a level surface.
Apply the handbrake.



WARNING!

Personal injury or material damage due to damaged bike carrier.
Damage of the carrier, e.g. by bent parts, cracks or scratches, prevent the safe operation of the carrier.

- Do not fit the bike carrier if it is damaged in any way.
- Proceed as described in the chapter "Maintenance".



WARNING!

Personal injury or material damage due to loss of the bike carrier during the journey.

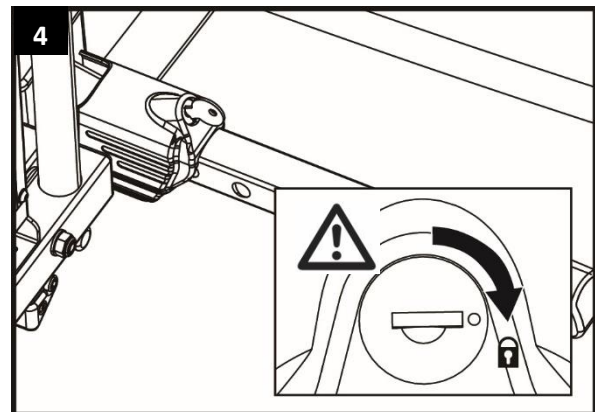
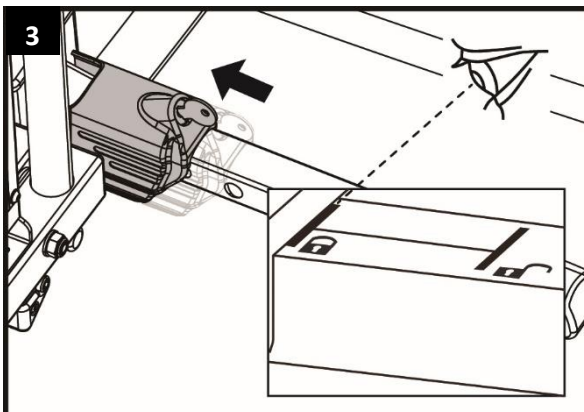
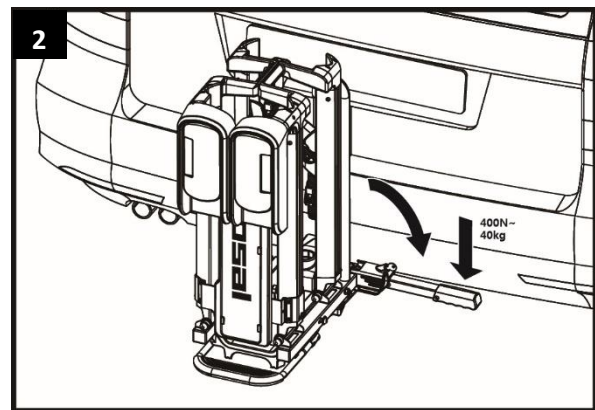
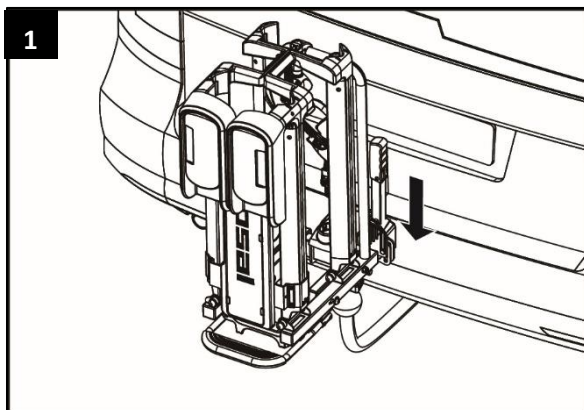
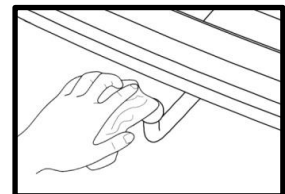
A faulty or defective connection between the bike carrier and trailer coupling can lead to the detachment of the bike carrier.

- Replace the trailer coupling if it is damaged.
- Clean the trailer coupling of dirt, dust and grease.



NOTE

There is often a layer of paint on the coupling ball. For the best possible attachment of the bike carrier, this paint coating should be carefully removed. Note the instructions of the coupling manufacturer.





WARNING!

Personal injury or material damage due to unsecure bike carrier.
If the lever is not secured by locking, the bike carrier could become detached from the vehicle during the journey

- Lock the bike carrier.
- Check that you have locked the lever and removed the key. Locking the bike carrier also prevents its possible loss by theft.

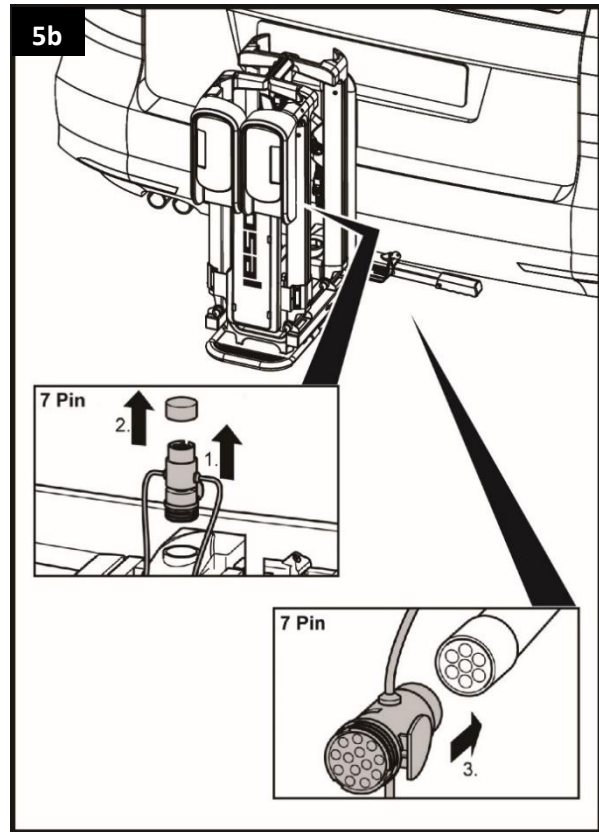
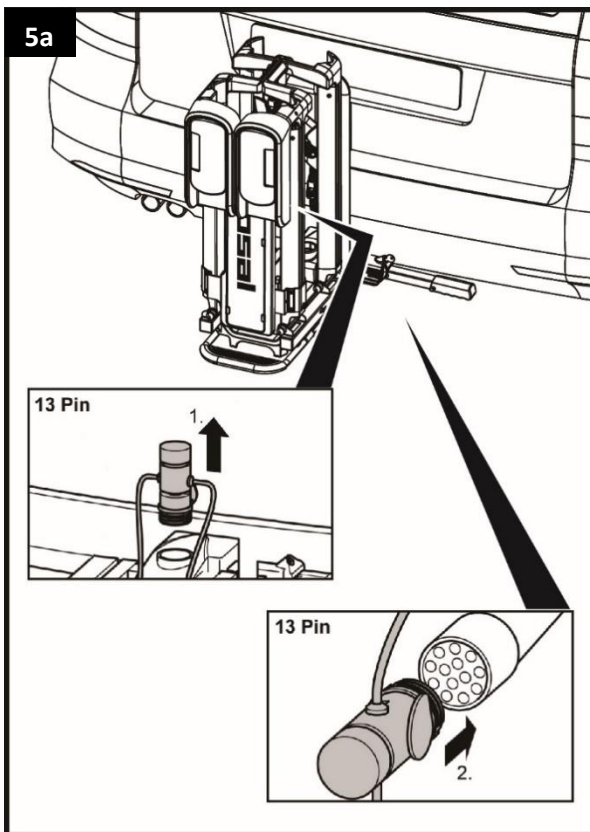


WARNING!

Personal injury or material damage due to loss of the bike carrier during the journey.

A loose connection between the bike carrier and trailer coupling can lead to detachment of the bike carrier.

- Check the bike carrier for secure attachment.
- Repeat steps 1 to 4 in the event of a loose connection. If this brings about no improvement, the quick connector may need to be adjusted, see chapter "Adjustment of the quick connector".

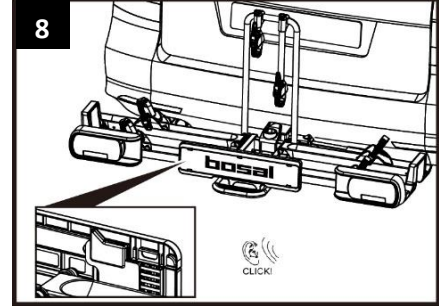
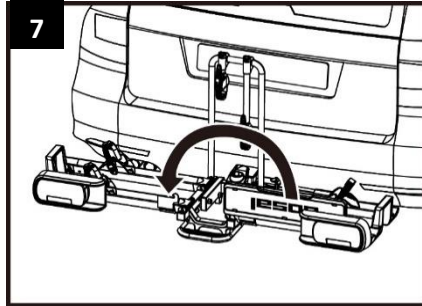
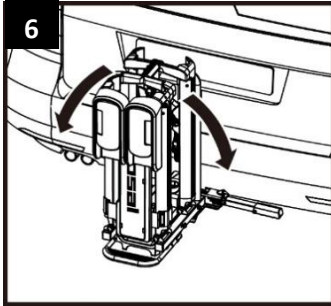


**WARNING!**

Personal injury due to not being seen by other road-users.

Driving with a defective lighting system can lead to accidents.

- Check the correct operation of the lighting system before the start of every journey.
- Replace any defective bulbs.
- Check the connection between the plug and coupling.

**WARNING!**

Personal injury or material damage due to unsecure registration plate holder.

If the registration plate holder is not secured by the locking bolt, it could become detached during the journey.

- Fold down the registration plate holder until it is heard to engage.
- Release the locking bolt and allow it to engage in the hole in the registration plate holder.

MOUNTING BICYCLES



ATTENTION!

Personal injury or material damage possible due to loose parts.

Improperly tightened parts on the bicycles can become loose during the journey.

- Remove all parts not firmly attached to the bicycle, such as e-bike battery, bicycle pump, bicycle bag, bicycle crate, bicycle basket, child seat, bottle or navigation device.



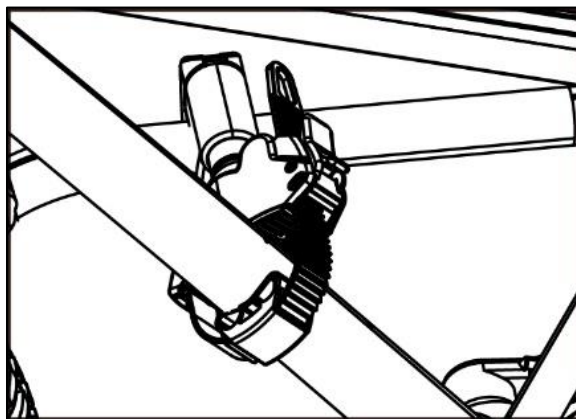
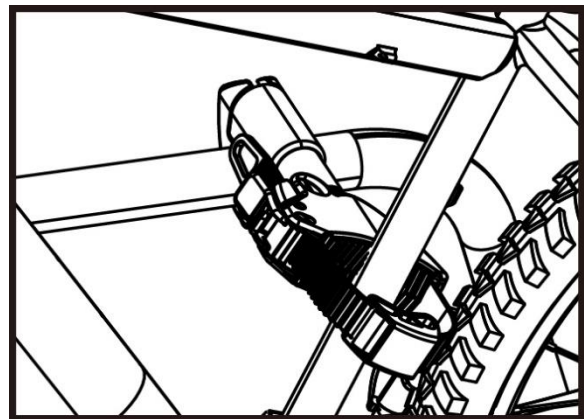
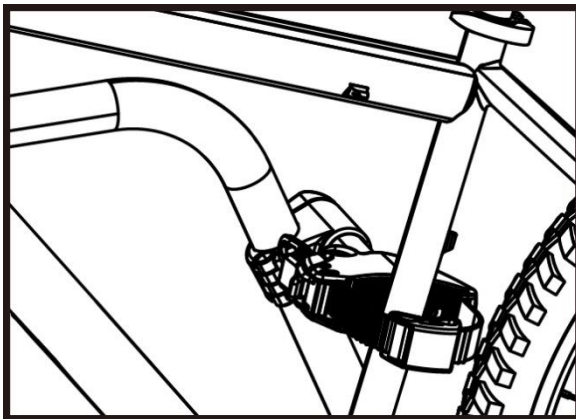
NOTE

In order to improve the driving characteristics of your vehicle, mount the heavier bicycle first. If carrying only one bicycle, this should be mounted in the rail closest to the rear of the vehicle.



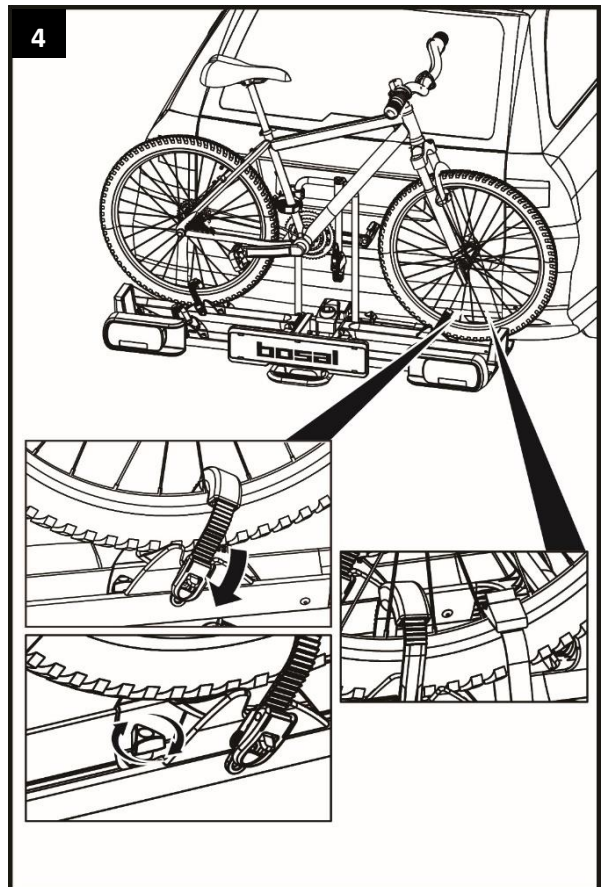
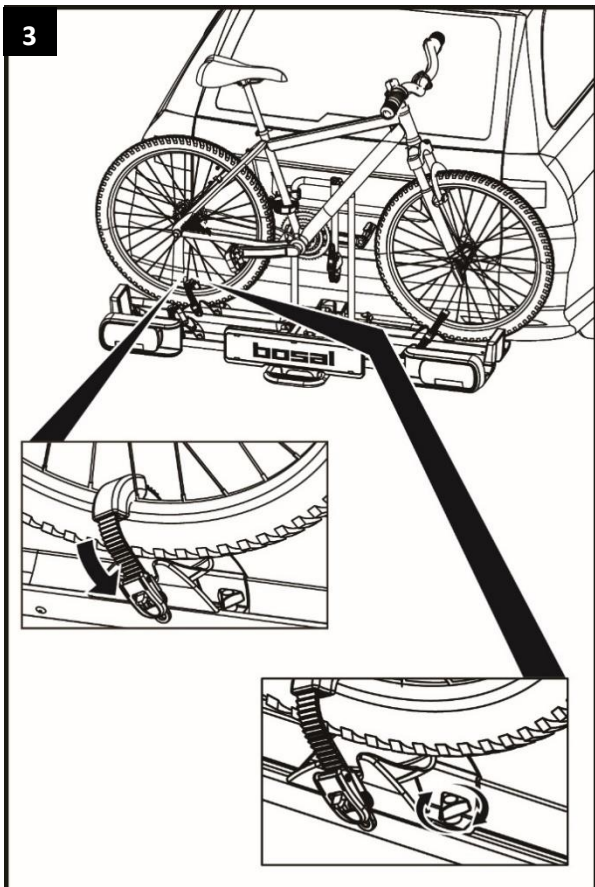
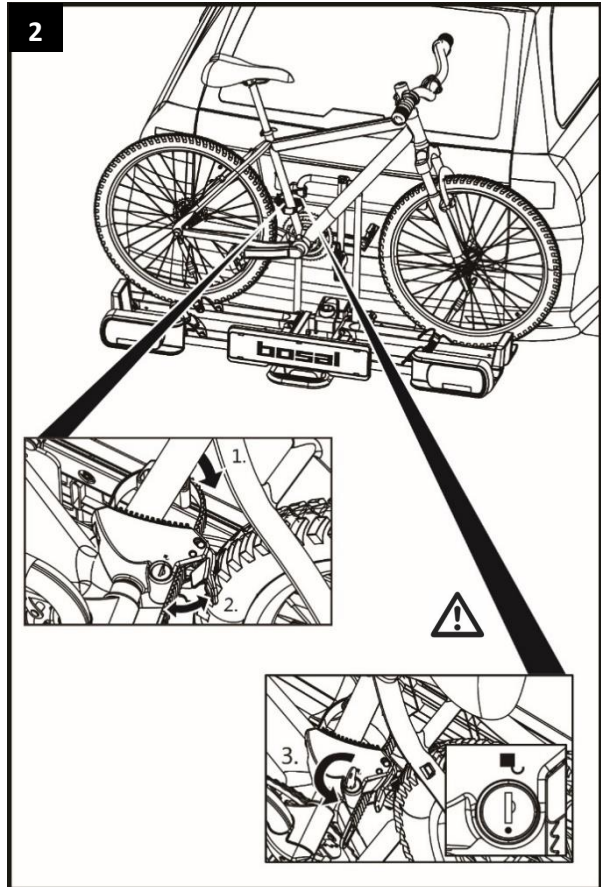
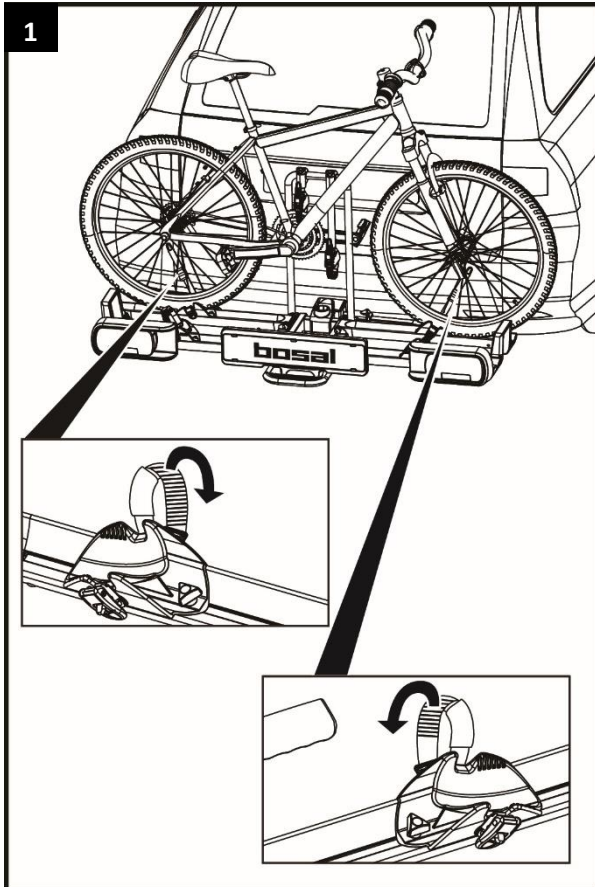
NOTE

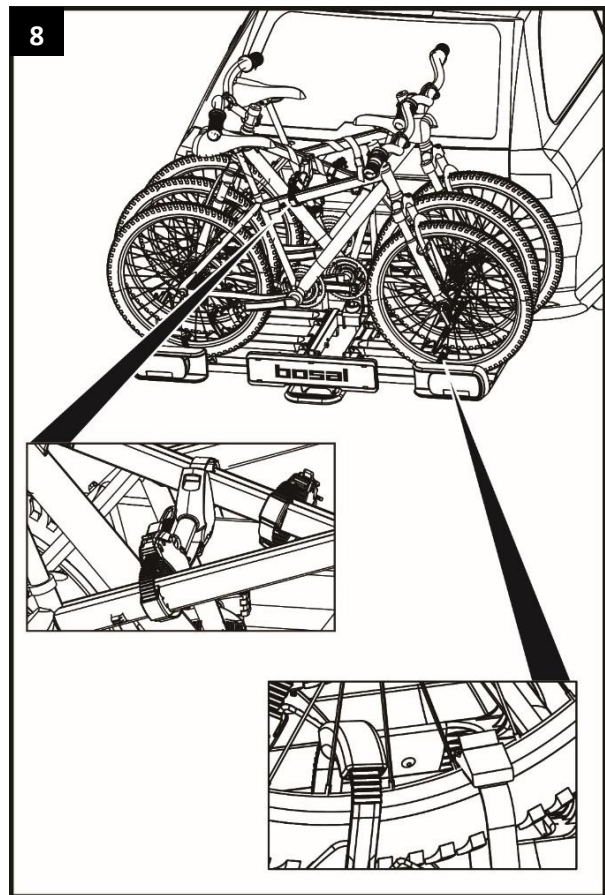
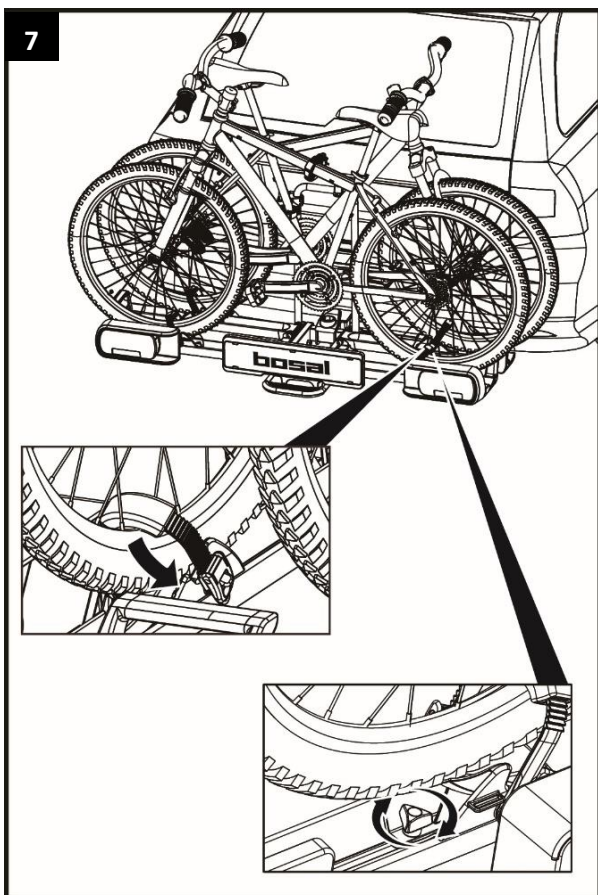
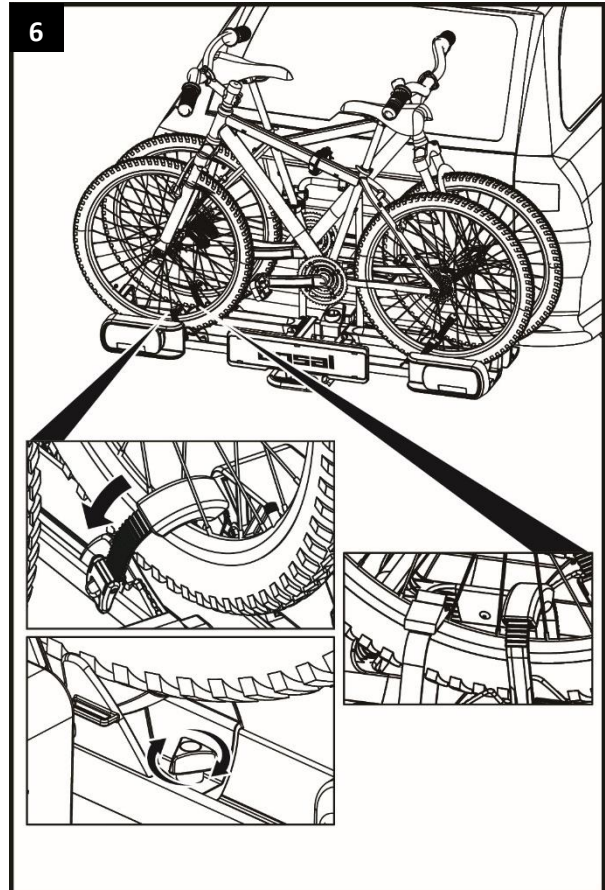
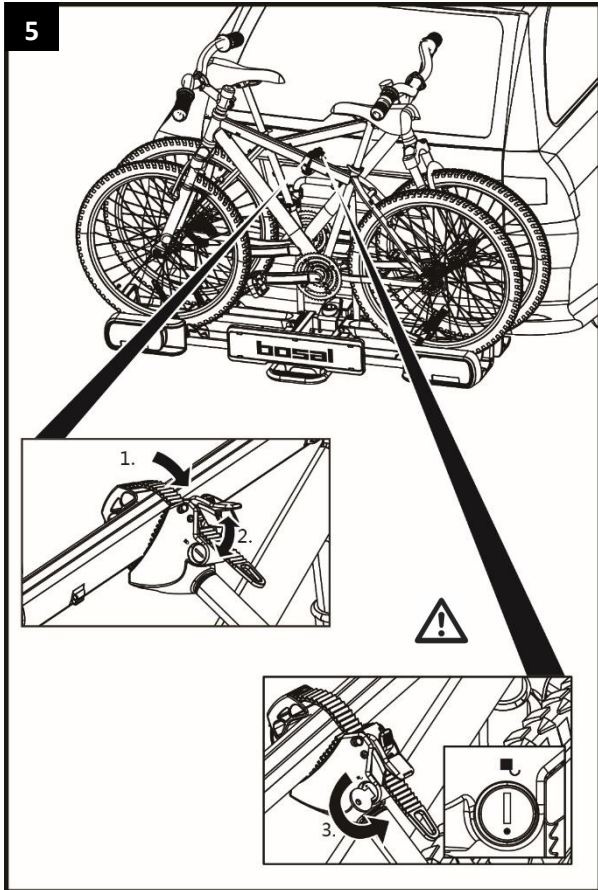
The frame holders are flexible to place on the U-tube, and are also flexible to place on your bicycle. Try the first time which position in your situation works best (and most stable affirmative is). It is important to place the frame holder as high as possible, giving maximum stability.



Bosal Comfort Pro III Placing the third bicycle

Placing a third bicycle is done as the first and second bicycle are mounted. In addition, the third bicycle is connected to the frame of the middle bicycle by the short loose frame holder (see step 8).



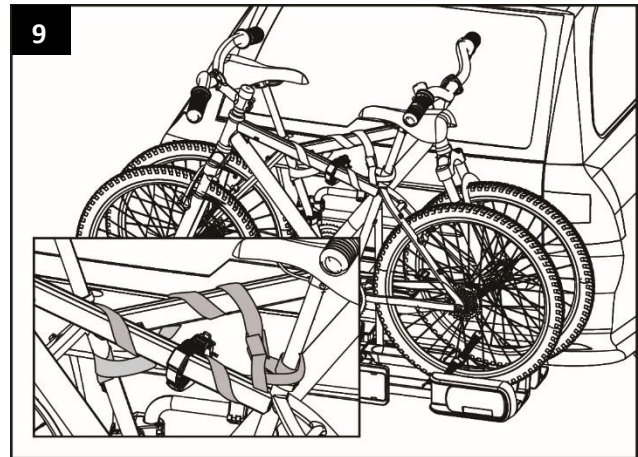


**WARNING!**

Personal injury or material damage due to loss of the bicycles.

Carrying bicycles without using the safety straps can lead to accidents.

- Before the start of every journey, check the correct and firm attachment of the strap around the bikes and the Frame holder bracket of the carrier (see step 9).
- Before the start of every journey, check the correct and firm attachment of both straps around the front wheel, and the strap around the rear wheel of the bicycle.
- Tighten the straps if necessary.
- Before the start of every journey, check that the straps are not worn or damaged.
- Worn or damaged straps must be replaced with undamaged straps before the start of the journey. The straps used must be approved by Bosal Deutschland GmbH.

**WARNING!**

Personal injury or material damage due to loss of a bicycle during the journey.

A loose connection between the bike carrier and bicycle can lead to detachment of the connection and loss of the bicycle.

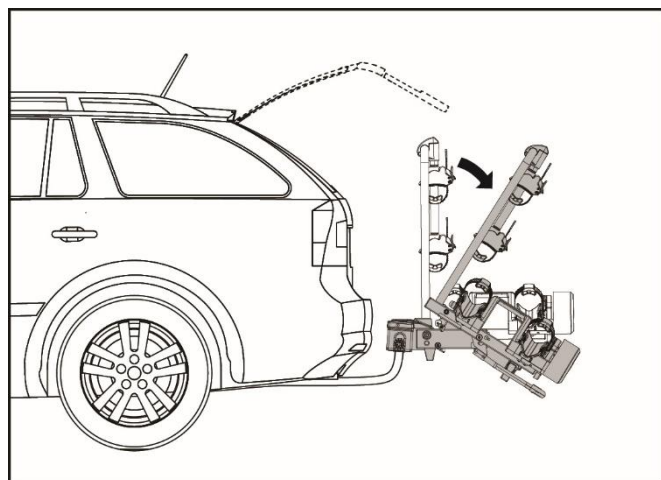
- Check the bicycles for secure and complete attachment.
- Repeat steps 1 to 8 of this chapter in the event of a loose connection.

TILTING THE BIKE CARRIER, ACCESS TO THE LUGGAGE SPACE**ATTENTION!**

Material damage due to opening tailgate.

The tailgate could impact against the bike carrier and be damaged.

- Switch off electric tailgates and operate them manually.
- Fold down the bike carrier before opening the tailgate.

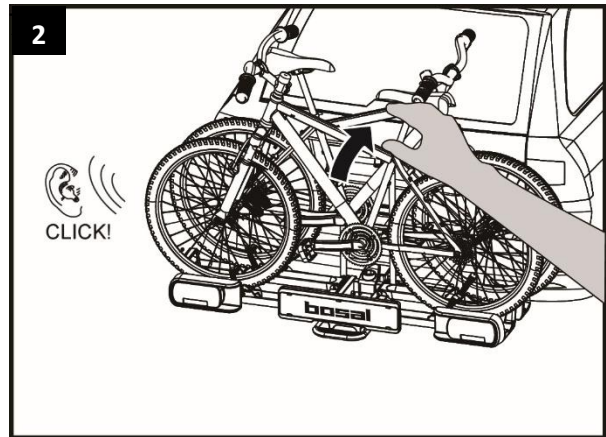
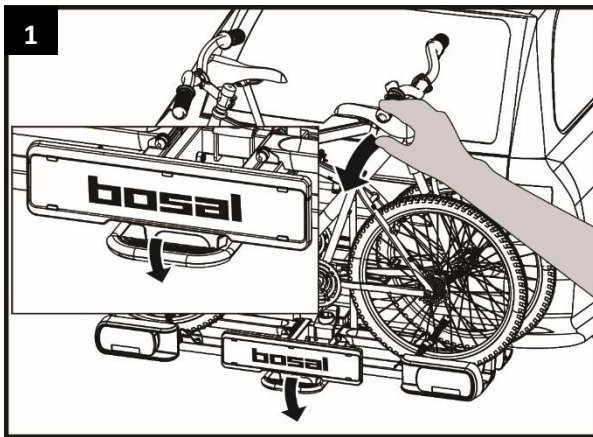


**CAUTION!**

Personal injury or material damage due to sudden folding down of the carrier.

Body parts or objects under or in front of the carrier when it is folded down may be trapped.

- Make sure that there is nothing under the carrier.
- Keep all body parts, and particularly your head, clear, and maintain a suitable safety distance.
- Hold the carrier by the bicycle when folding it down. With your foot loosen the locking device and then tilt the carrier downward with your hand (see fig. 1)

**CAUTION!**

Personal injury or material damage possible when folding up the carrier.

Body parts or objects between the carrier and the vehicle when it is folded up may be trapped.

- Make sure that there is nothing between the carrier and the vehicle.
- Remove any objects between the carrier and the vehicle.

**WARNING!**

Personal injury or material damage possible due to loss of the bike carrier during the journey.

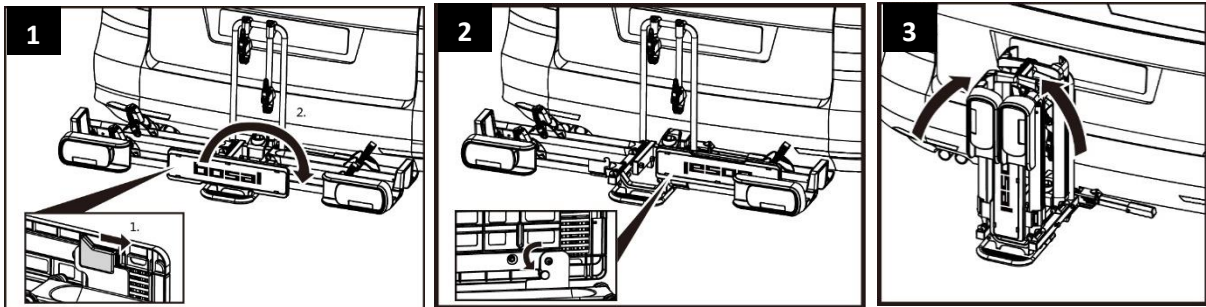
A bike carrier which is not folded up can result in detachment of the carrier or the coupling.

- Fold the carrier up before the start of the journey (see fig. 2 of this chapter).
- Check that the bike carrier is properly secured in this position.

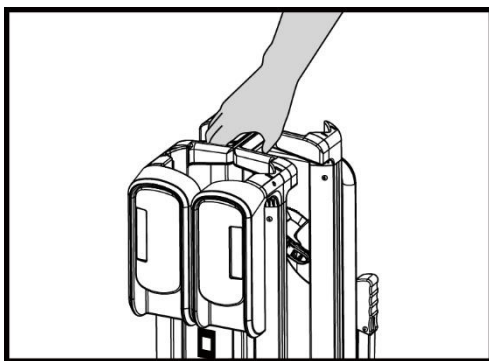
DISMANTLING THE BIKE CARRIER

To dismantle the bike carrier, proceed in the reverse order to fitting:

- Unlock the license plate holder and turn it to the storage position.
- Fold the bike carrier together.
- Remove lighting connector from the car.
- Release the quick-release lever and pull the wearer of the device.



The ingenious folding system makes it really easy to carry and to store.



CLEANING AND MAINTANANCE

Under normal conditions and use, the bike carrier only requires cleaning, and is otherwise maintenance free.

The bike carrier can be cleaned with a mild cleaning agent, with warm water and/or a soft cloth. First remove any coarse dirt and dust.

Do not use any solvents or similar cleaning agents, since these can damage the bike carrier.

Leave the bike carrier to dry on its own. Do not use any electrical driers or other heating equipment to speed up the drying process.

Clean the bike carrier regularly when used in coastal areas or in winter conditions in order to wash off any salt and prolong the service life of the bike carrier.

Store the bike carrier in a dry and protected area when not used for extended periods (e.g. over winter) in order to prolong the service life of the bike carrier. Check the bike carrier for wear before the start of every journey.

Defective parts and straps must be replaced.

The steel parts of the bike carrier are protected in the works against corrosion by a powder coating. If this paint coating is damaged, please have the damage rectified professionally as soon as possible.

Please refer to our customer service for the replacement of parts.

Any modification of original parts and materials or the construction of bike carrier can adversely affect its safety and serviceability.

DISPOSAL

Local regulations must be observed for the disposal of the product.

The packaging should also be sorted by type and disposed of in the relevant collection containers.

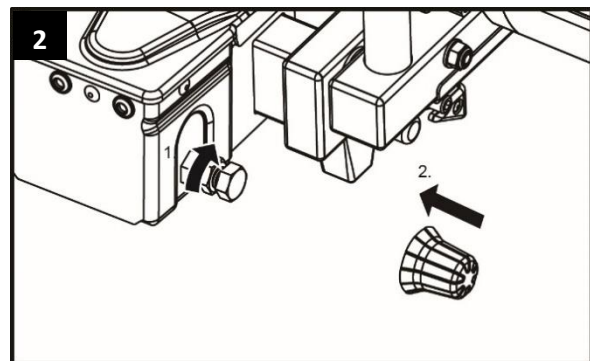
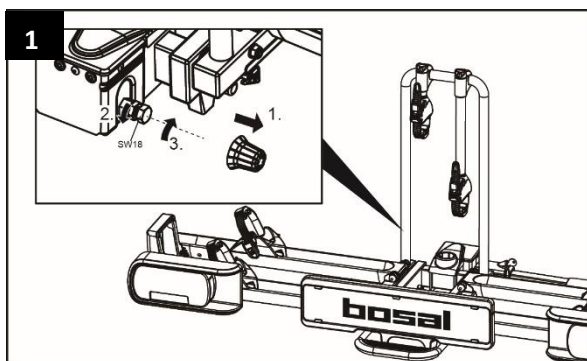
Further information is available from your communal disposal point.

ADJUSTMENT OF THE QUICK CONNECTOR

Carry out this maintenance operation only if the bike carrier cannot be fitted firmly to the trailer coupling, as described in the chapter "*Fitting the bike carrier to the trailer coupling*".

Remove the bike carrier from the trailer coupling, as described under "*Dismantling the bike carrier*".

- Loosen the locking nut slightly (fig. 1).
- Screw in the setting screw one quarter of a turn (fig. 1).
- Tighten the locking nut (fig. 2)
- Check whether the carrier is now firmly seated on the trailer coupling, as described under "*Fitting the bike carrier to the trailer coupling*". If not, repeat the above steps.

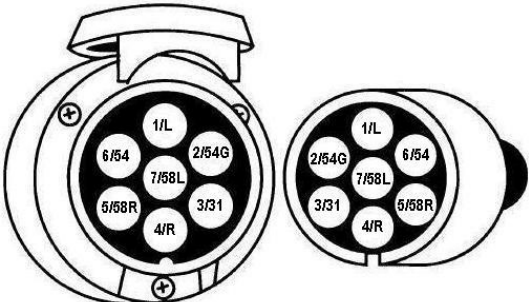
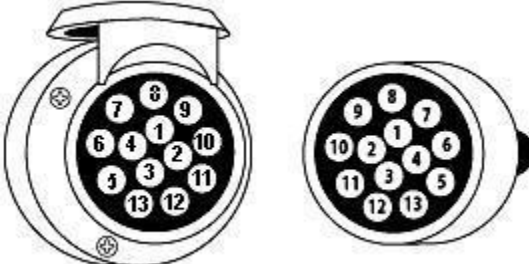


7/13 PIN CONNECTOR

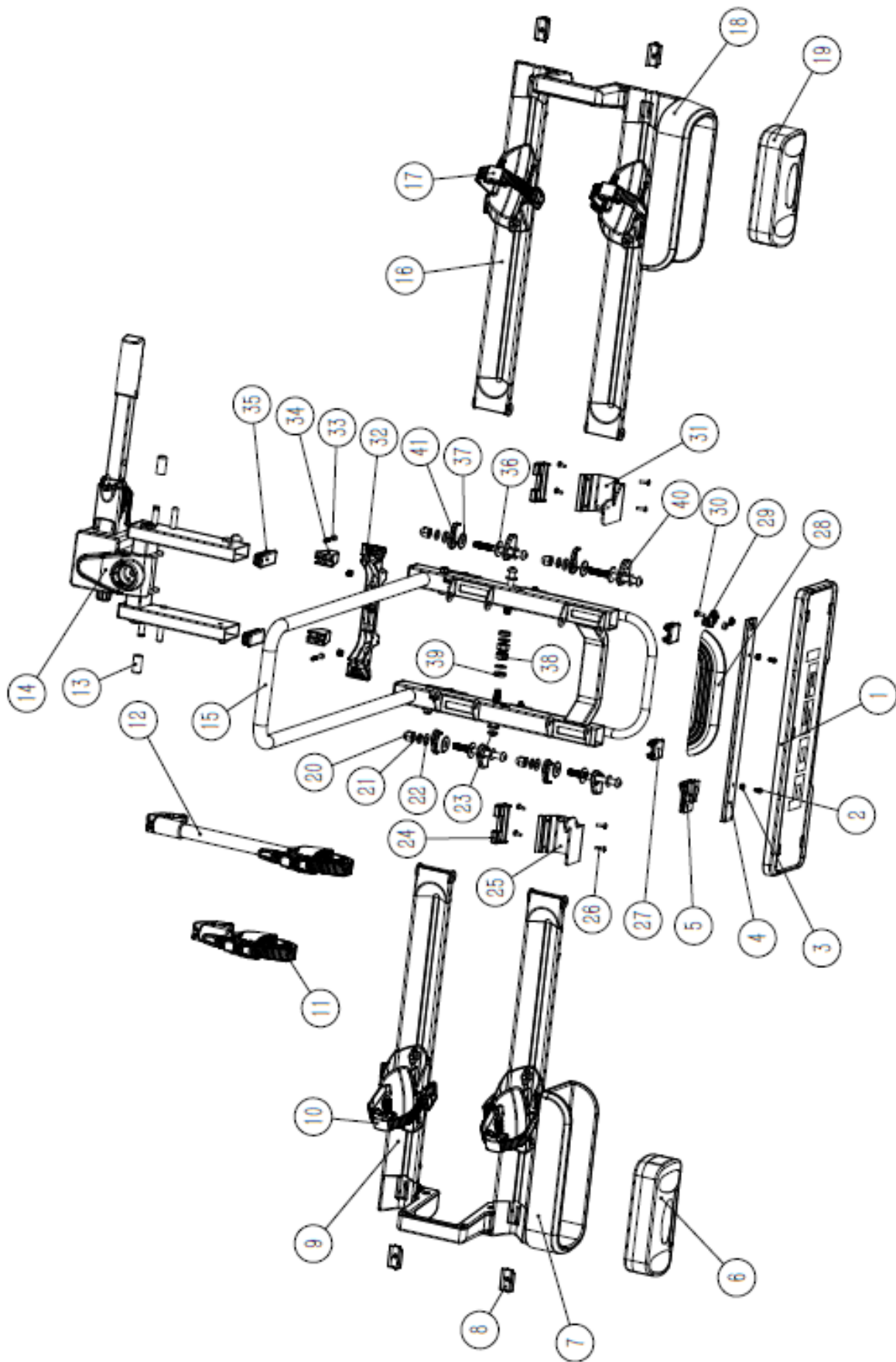
This bike carrier is equipped with a lighting system. This system can be connected to the tow bar power socket of your car. Seeing that there are different kinds of sockets that require different kinds of plugs, this carrier comes with the usual 7pin plug and the 13pin plug (Jaeger). As a result, the carrier can be used with any tow bar!

Both plugs are in one housing. Please cover the plug you don't use with the supplied cover.

This information is only for the retrofitting by a specialised dealer. A retrofitting by non trained persons is not permitted.

<p>Universal system 7 pin</p> 	<p>1/L 2/54G 3/31 4/R 5/58R 6/54 7/58L</p>	<p>Indicator left Rear fog light Ground Indicator right Rear light right Stop lights Rear light left</p> <p><i>The reversing light is not working via the 7-pin plug!</i></p>	<p>yellow blue white green brown red black</p>
<p>Jaeger system 13 pin (DIN 72.570)</p> 	<p>1 2 3 4 5 6 7 8 9 10 11 12 13</p>	<p>Indicator left Rear fog light Ground Indicator right Rear light right Stop lights Rear light left Reversing light <i>Not used</i> <i>Not used</i> <i>Not used</i> Ground <i>Not used</i></p>	<p>yellow blue white green brown red black gray</p>

EXPLODED VIEW



PART LIST

Pos. Nr.	Description	QTY	Remark
1	License plate holder	1	
2	Inner-socket bolt	2	M5x10
3	Washer	8	M5
4	License plate holder fixation Alu-tube	1	
5	License plate holder locking	1	
6	Rear light left	1	
7	Lamp protector left	1	
8	Plastic block	4	
9	Aluminium wheel holder frame left	1	
10	Plastic wheel stopper left	2	
11	Frame holder short	1	
12	Frame holder long	1	
13	Plastic cover	2	
14	Mainframe with quick connector	1	
15	Mainframe with U-tube	1	
16	Aluminium wheel holder frame right	1	
17	Plastic wheel stopper right	2	
18	Lamp protector right	1	
19	Rear light right	1	
20	Cap nut	4	M10
21	Spring washer	4	M10
22	Washer	12	M10
23	Inner-hex round head bolt	2	M10x80
24	Plastic cover	2	
25	Fixture for licenseplateholder	1	
26	Inner-hex round head bolt S.S.	16	M4x16
27	End-cap	4	35x35
28	Plastic cover for Pedal	1	
29	Plastic License plate holder clip	1	
30	Bolt	1	M5x16
31	Rotating base for licenseplateholder	1	
32	Front support foot	1	
33	Inner-hex round head bolt	2	M4x45
34	Back support foot	2	
35	Square end-cap	4	60x25
36	Inner-hex round head bolt	4	M10x100x40
37	Plastic washer	8	
38	Nylon-nut	2	M10
39	Plastic washer	2	
40	Plastic cover	4	
41	Plastic cover	4	

SOMMAIRE

Préface	67
Obligations découlant de cette notice de montage	67
Utilisation conforme aux prescriptions	67
Consignes de sécurité – Explication des catégories	68
Volume de la livraison	69
Données techniques	69
Conditions d'accouplement	70
Consignes de sécurité	71
Montage de la plaque d'immatriculation sur le porte-vélo	73
Support du cadre	73
Montage du porte-vélo à l'accouplement de remorque	74
Monter le porte-vélo	77
Basculer le porte-vélos, accès au coffre à bagages	80
Démontage du porte-vélos	82
Nettoyage et entretien	82
Mise aux déchets	83
Réglage de la fermeture rapide	83
Prise mâle 7/13 broches	84
Aperçu des pièces de rechange – Vue éclatée	85
Aperçu des pièces de rechange – Tableau	86

PREFACE

Le porte-vélo Bosal Comfort Pro fait partie de la gamme de porte-vélos fabriqués pour Bosal Deutschland GmbH.

Cette notice de montage vous aide à exécuter le montage du porte-vélo Bosal Comfort Pro de manière conforme et en sécurité.

OBLIGATIONS DECOULANT DE CETTE NOTICE DE MONTAGE

Toute personne qui monte, nettoie ou dépose à la déchetterie ce porte-vélo doit avoir pris connaissance du contenu complet de cette notice de montage et l'avoir comprise.

Conservez cette notice de montage toujours à portée de main.

En cas de vente du porte-vélo, remettez cette notice de montage à l'acheteur.

UTILISATION CONFORME AUX PRESCRIPTIONS

Le porte-vélo Bosal Comfort Pro sert au transport de deux ou trois vélos au maximum.

Il peut être monté exclusivement sur des accouplements de remorque qui remplissent les conditions qui sont énoncées dans le chapitre sur les conditions d'accouplement. En outre, la charge utile admissible du porte-vélo ne peut, en aucun cas, être dépassée.

L'utilisation conforme aux prescriptions inclut également la prise en considération de toutes les informations énoncées dans cette notice de montage, en particulier celles touchant aux consignes de sécurité. Toute autre utilisation est considérée comme non conforme et peut entraîner des dégâts matériels ou des dommages personnels. Bosal Deutschland GmbH n'est aucunement responsable des dégâts générés par une utilisation non conforme aux prescriptions.

CONSIGNES DE SECURITE-EXPLICATION DES CATEGORIES

Dans cette directive, vous trouvez les catégories suivantes de consignes de sécurité :



AVERTISSEMENT !

Dommmages possibles aux personnes :

Les instructions avec le mot **AVERTISSEMENT !** mettent en garde contre un danger éventuel. Si celui-ci n'est pas évité, il pourrait en résulter des blessures graves ou même la mort.



PRUDENCE !

Dommmages possibles aux personnes ou aux biens :

Les instructions avec le mot **PRUDENCE !** mettent en garde contre un danger éventuel. Si celui-ci n'est pas évité, il pourrait en résulter des blessures mineures ou légères. Le produit ou un quelconque objet situé à proximité pourrait être lourdement endommagé.



ATTENTION !

Dommmages possibles aux personnes ou aux biens :

Les instructions avec le mot **ATTENTION !** mettent en garde contre une situation pouvant s'avérer dangereuse. Si celle-ci n'est pas évitée, Le produit ou un quelconque objet situé à proximité pourrait être endommagé.



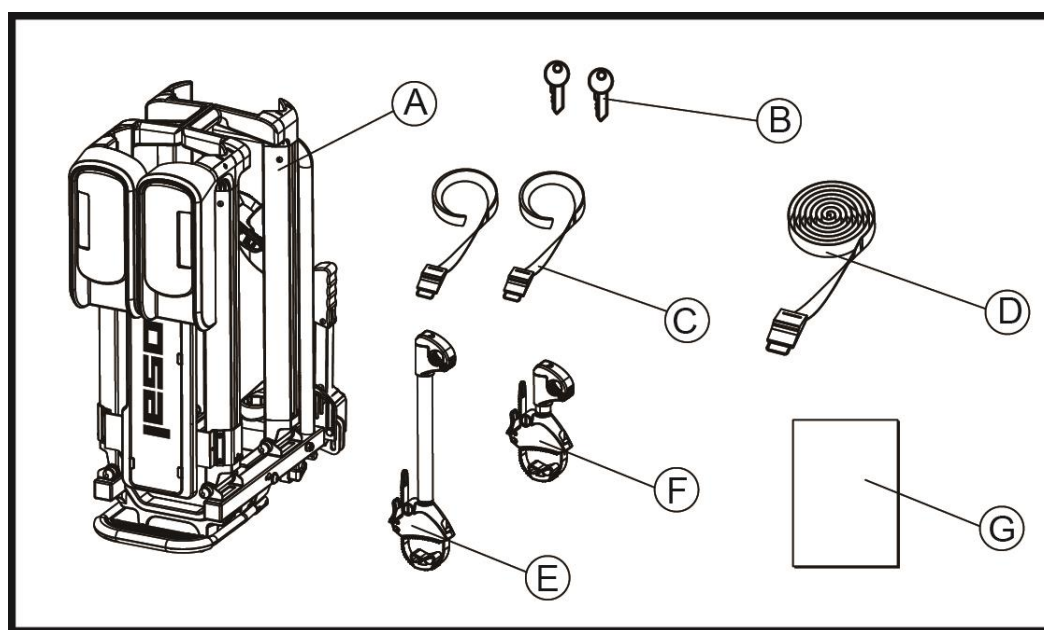
REMARQUE !

Instructions spéciales :

Astuce utile. Facilite le maniement ou le montage du produit ou sert à une meilleure compréhension.

Le symbole de sécurité utilisé chaque fois ne remplace pas le texte de la consigne de sécurité. C'est pourquoi vous devez lire la consigne de sécurité et la mettre en application !

VOLUME DE LA LIVRAISON



- A = Porte-vélo
- B = 2 clés
- C = 2 courroies de sécurité pour les roues avant
- D = courroie de sécurité pour le cadre
- E = fixe cadre long
- F = fixe cadre court
- G = notice d'assemblage et de sécurité

Déballer tous les composants et vérifiez qu'aucune pièce ne manque.

DONNÉES TECHNIQUES

	Comfort Pro II	Comfort Pro III
Article no	500-002	500-003
Basculant	Oui	Oui
Matériau	Acier/aluminium	Acier/aluminium
No de Vélo	2	3
Le poids à vide du porte-vélos	17kg	21kg
Charge maximum	60kg	60kg
Vélo d'empattement (max.)	135cm	135cm
Largeur de pneu de bicyclette (max.)	6cm	6cm
Distance du canal de roue	22cm	22cm

Le porte-vélo est adapté pour le transport de deux ou trois vélos au maximum. Faites attention à l'indice de dureté Brinell maximum autorisé. Vous trouverez celui-ci sur la plaque signalétique de l'attache-remorque de votre voiture (pour la plupart des voitures, celui-ci est de 75kg). Le poids total du support avec les vélos ne peut pas excéder l'indice de dureté Brinell maximum autorisé de l'attache-remorque.

Bosal Comfort Pro II:

Force de traction maximale de l'attache remorque	Le poids à vide du porte-vélo	Charge maximum
50kg	17kg	33kg
60kg	17kg	43kg
75kg	17kg	58kg
90kg	17kg	Max. 60kg

Bosal Comfort Pro III:

Force de traction maximale de l'attache remorque	Le poids à vide du porte-vélo	Charge maximum
50kg	21kg	29kg
60kg	21kg	39kg
75kg	21kg	54kg
90kg	21kg	Max. 60kg

CONDITIONS D'ACCOUPLLEMENT

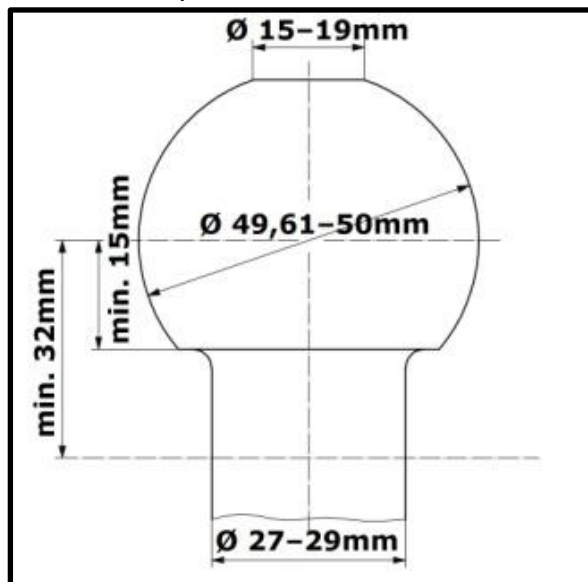


AVERTISSEMENT !

Domages aux personnes par rupture possible de l'accouplement de remorque.

En cas de montage du porte-vélo sur un accouplement dont le matériau est trop faible, l'accouplement pourrait casser.

- Montez le support uniquement sur un accouplement en acier St52, moulage en fonte grise GG52 ou de meilleure qualité.
- Ne montez jamais le support sur un accouplement en aluminium, d'autres métaux légers ou en plastique.
- Ne convient que pour une utilisation sur une voiture de tourisme crochet de remorquage.



Montez le porte-vélo seulement sur des accouplements de remorque qui possèdent les qualités suivantes :

Matériau : au moins acier St52 ou moulage en fonte grise GG52

Valeur D : > 7,6 kN

Boule d'attelage: Ø50mm (class A-50 selon EC 94/20 au ECE R55)

CONSIGNES DE SECURITE

Respectez impérativement les instructions de montage. Si vous n'exécutez pas les instructions, cela peut mener à des dommages aux personnes et à des dégâts matériels.

Si vous n'êtes pas sûr du montage, demandez des renseignements supplémentaires à votre commerçant ou au fabricant. Ni le fabricant, ni le commerçant ne peut être tenu pour responsable des dégâts qui sont dus à un usage non conforme ou à un montage incorrect.

Contrôlez régulièrement le porte-vélo et la charge correspondante. Vous y êtes tenus et serez rendus responsable en cas de dommage.



REMARQUE

Lors du déplacement en véhicule avec le porte-vélo monté, les prescriptions légales et les instructions sur le transport des marchandises s'appliquent à votre véhicule.



AVERTISSEMENT !

Dommages causés aux personnes ou dégât matériel en raison de la modification de la conduite du véhicule.

La conduite avec le porte-vélo influence les propriétés de votre véhicule.

- Adaptez votre vitesse de déplacement au nouveau comportement routier.
- Ne roulez jamais plus vite que 130 km/h.
- Evitez les mouvements soudains et saccadés du volant.
- Faites attention n'oubliez pas que votre véhicule est plus long qu'habituellement.



AVERTISSEMENT !

Dommages causés aux personnes ou dégâts matériels en raison d'une surcharge.

Le dépassement de la charge utile maximale du porte-vélo ainsi que de la charge au point d'attelage admissible de l'attelage de remorque ou du poids total admissible peut être la cause d'accidents graves.

- Respectez impérativement les données relatives à la charge utile maximale, la charge au point d'attelage admissible et le poids total admissible de votre véhicule. Ne dépassez en aucun cas ces données.



AVERTISSEMENT !

Dommages causés aux personnes ou dégâts matériels en raison d'un porte-vélo incomplètement monté.

La conduite avec le porte-vélo replié peut entraîner des accidents.

Les parties mobiles du porte-vélo représentent une source de dangers en état monté non prêt.

- Démontez le porte-vélo, si vous n'en avez pas besoin.
- Ne roulez jamais avec le porte-vélo replié.

**AVERTISSEMENT !**

Dommmages causés aux personnes ou dégâts matériels en raison de la perte des vélos.

Le déplacement sans les sangles de sécurité peut entraîner des accidents.

- Avant chaque départ, contrôlez la fixation correcte et solide de la sangle autour des vélos et le support du porte-vélo (cf. étape 8 « Monter le porte-vélo »).
- Avant chaque départ, contrôlez la fixation correcte et solide des deux sangles autour de la roue avant et de la sangle autour de la roue arrière du vélo.
- Si nécessaire, retendez les sangles.
- Avant chaque départ, contrôlez si les sangles utilisées sont intactes et ne sont pas usées.
- Avant de prendre le départ, les sangles endommagées ou usées doivent être échangées par des sangles en bon état. Pour ce faire, vous ne pouvez utiliser que des sangles qui sont autorisées par la société Bosal Deutschland GmbH.

**AVERTISSEMENT !**

Dommmages causés aux personnes ou dégâts matériels en raison de pièces faisant saillie.

Les pièces situées sur les côtés du véhicule ou du porte-vélo peuvent causer, pendant le déplacement, des dommages aux personnes ou des dégâts matériels.

- Montez seulement des pièces qui ne dépassent pas des côtés du véhicule ou du support.

**AVERTISSEMENT !**

Dommmages causés aux personnes ou dégâts matériels en raison de bâches.

Les bâches augmentent la résistance à l'air. Elles peuvent se détacher et s'envoler et être la cause d'accidents graves.

- N'utilisez pas de bâche.

**AVERTISSEMENT !**

Dommmages causés aux personnes ou dégâts matériels en raison de la perte du vélo.

Le support n'est accouplé correctement qu'après sa fixation et au bout de quelques km.

- Après quelques kilomètres, vérifiez la bonne fixation du support.
- En cas de jeu, recommencez le montage.

**AVERTISSEMENT !**

Dommmages causés aux personnes ou dégâts matériels en raison de la rupture du support.

La conduite en tout-terrain avec le porte-vélo monté peut entraîner la rupture du support.

- N'utilisez pas le porte-vélo en tout-terrain.
- Ne convient que pour une utilisation sur une voiture de tourisme crochet de remorquage.
- Conduire lentement sur les ralentisseurs: vitesse maximale 10 km/h.



ATTENTION !

Domages en raison du hayon arrière ouvert.

Le hayon arrière pourrait venir frapper le porte-vélo et être endommagé.

- Déconnectez les hayons électriques et actionnez les manuellement.
- Avant l'ouverture du hayon arrière, repliez le porte-vélo.



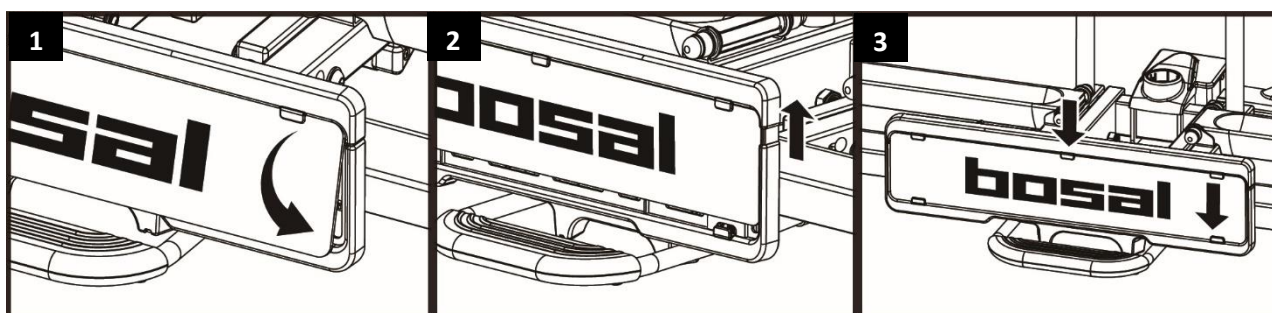
ATTENTION !

Domages matériels dus aux gaz d'échappement chauds.

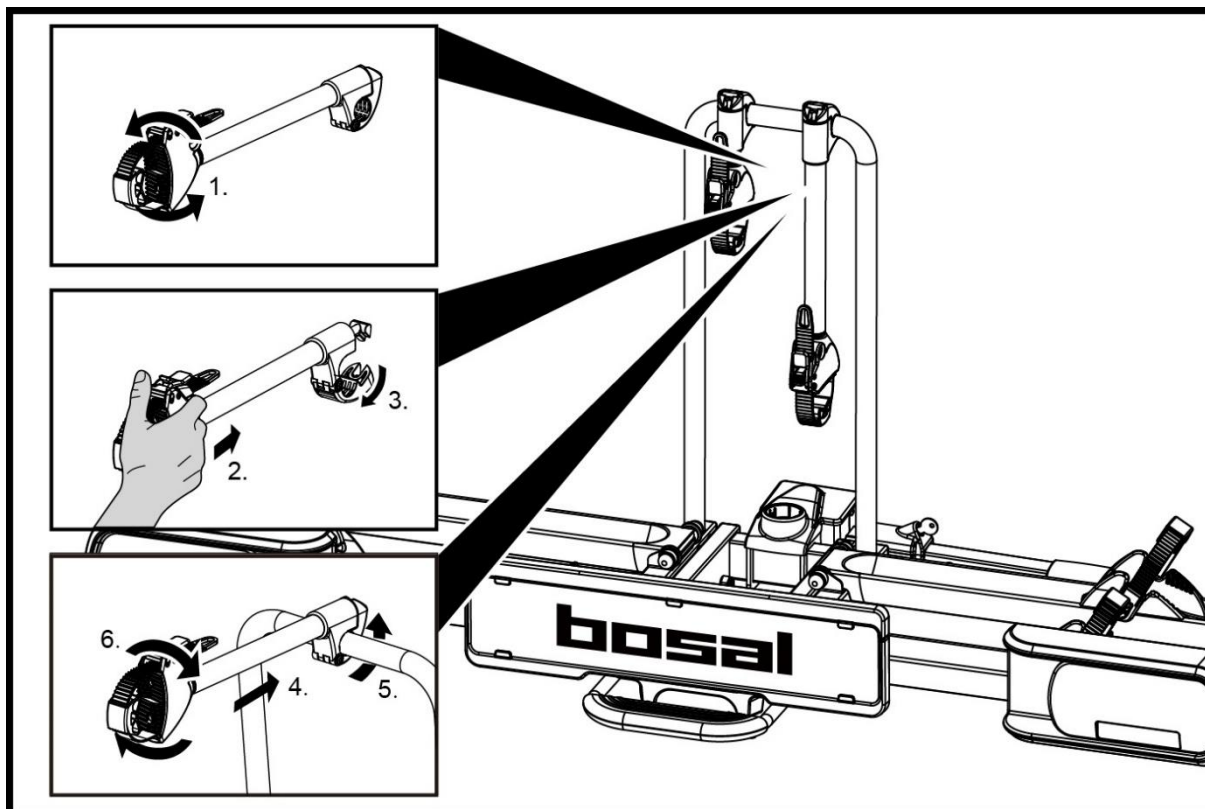
Le support ou les vélos peuvent être endommagés si l'embouchure d'échappement est en contact direct avec ceux-ci.

- Si nécessaire, utilisez un embout d'échappement.

MONTAGE DE LA PLAQUE D'IMMATRICULATION SUR LE PORTE-VÉLO



SUPPORT DU CADRE



MONTAGE DU PORTE-VÉLO SUR L'ACCOUPEMENT DE REMORQUE

Garez votre véhicule à une surface plane. Serrez le frein à main.



AVERTISSEMENT !

Dommages causés aux personnes ou dégâts matériels en raison d'un porte-vélo endommagé.

Un support endommagé, par exemple, en raison de pièces déformées, de fissures ou d'éraflures, exclut la fonction sûre du support.

- En cas de présence de dommages, ne montez pas le porte-vélo.
- Consultez les consignes du chapitre « Maintenance ».



AVERTISSEMENT !

Dommages causés aux personnes ou dégâts matériels en raison de la perte du porte-vélo durant le déplacement.

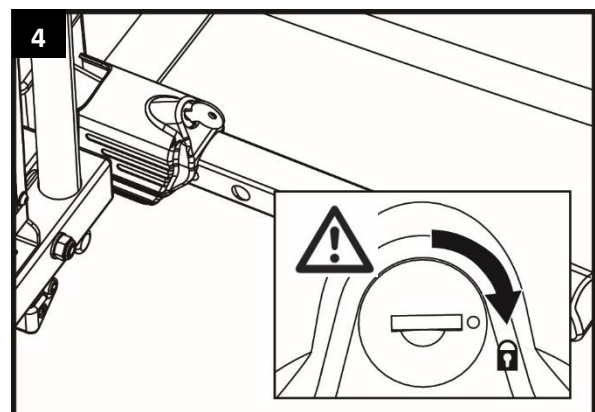
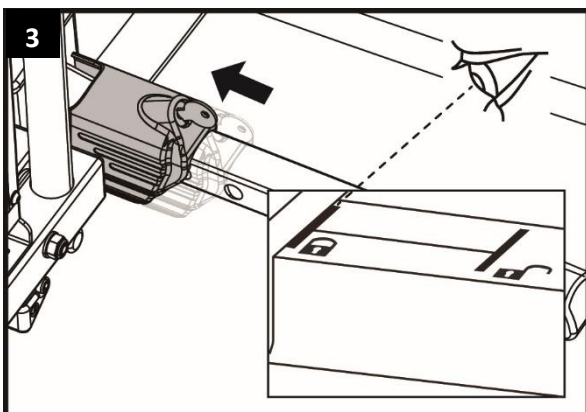
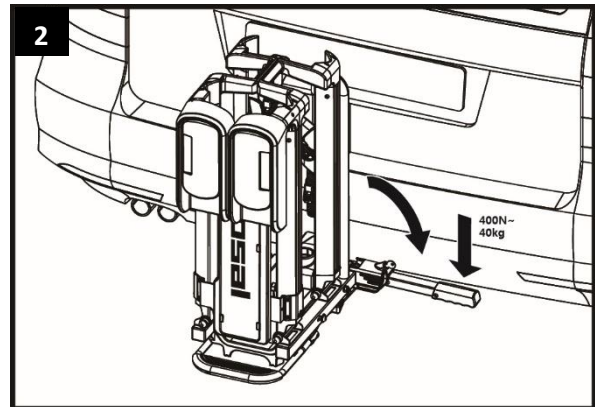
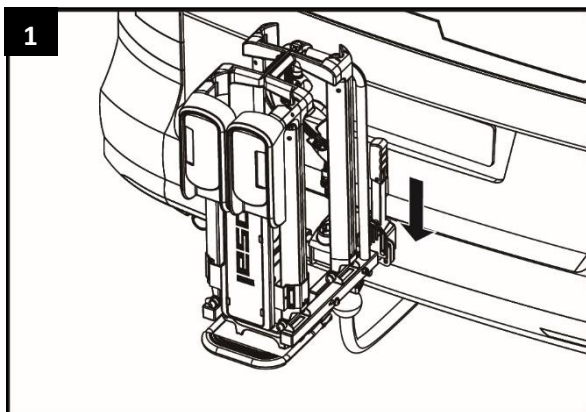
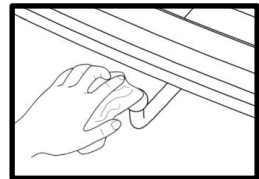
Une connexion inadéquate ou défectueuse entre le support et l'accouplement de remorque peut entraîner le desserrement du porte-vélo.

- Echangez un accouplement de remorque défectueux.
- Nettoyez l'accouplement de remorque pour éliminer boue, poussière et graisse.



REMARQUE

Sur de nombreux accouplements, la boule d'accouplement présente une couche de vernis. Pour une meilleure fixation du porte-vélo, il vaut mieux retirer cette couche de vernis en faisant attention. Respectez les instructions du fabricant de l'accouplement.



**AVERTISSEMENT !**

Dommages causés aux personnes ou dégâts matériels en raison du porte-vélo non correctement sécurisé.

Si le levier n'est pas bloqué par un système de fermeture, le porte-vélo pourrait se détacher pendant le déplacement du véhicule.

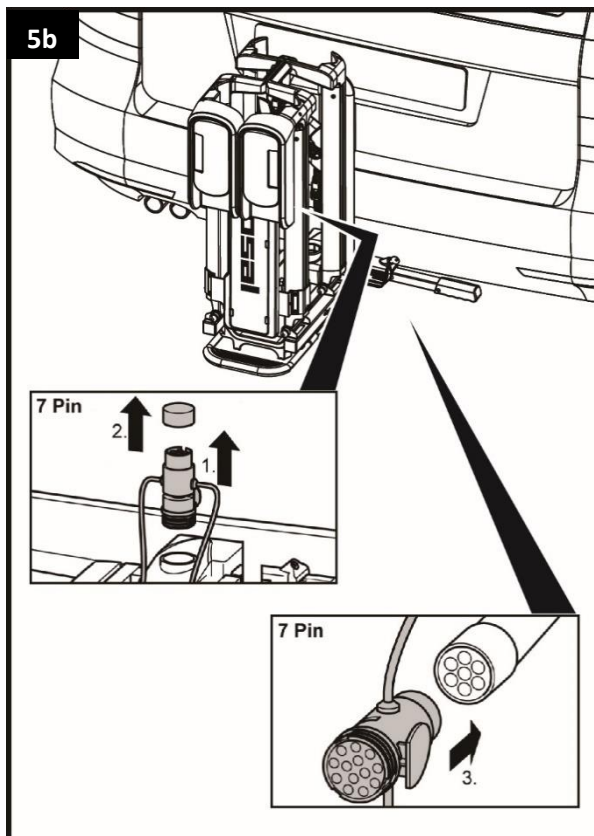
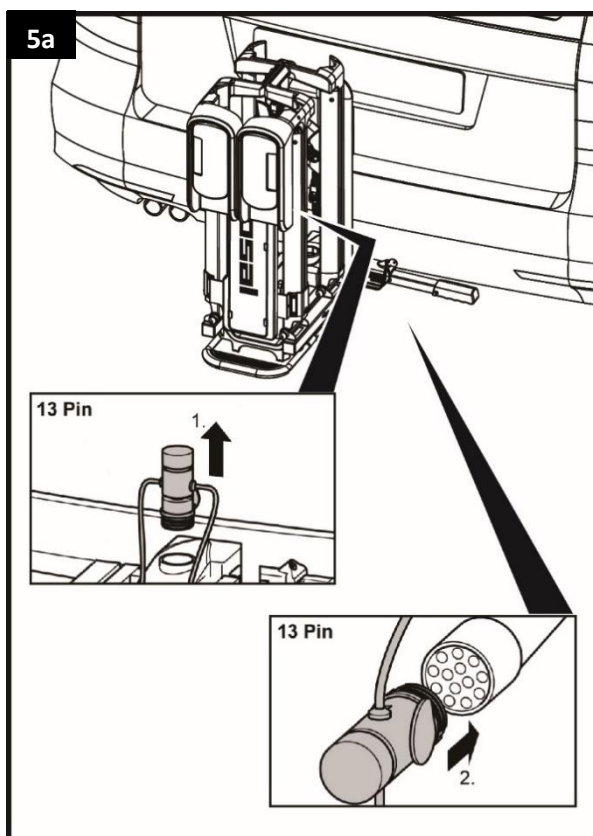
- Verrouillez le porte-vélo.
- Vérifiez si vous avez bloqué le levier et retiré la clé. En le verrouillant, vous évitez aussi un vol éventuel du porte-vélo.

**AVERTISSEMENT !**

Dommages causés aux personnes ou dégâts matériels en raison de la perte du porte-vélo durant le déplacement.

Une connexion inadéquate entre le support et l'accouplement de remorque peut entraîner le desserrement du porte-vélo

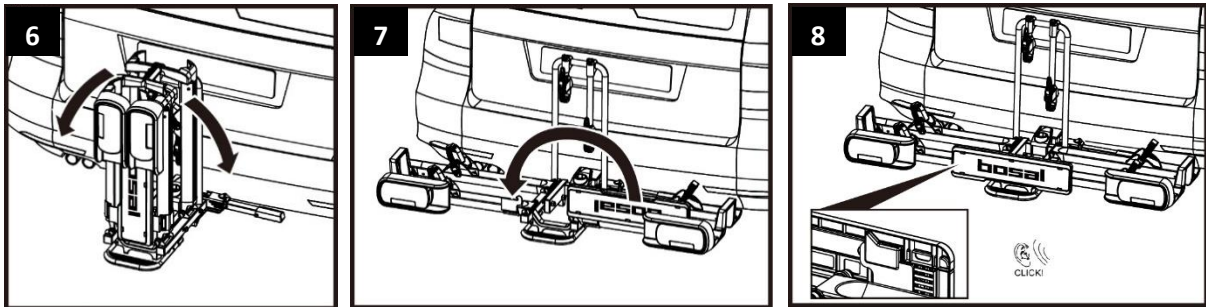
- Contrôlez la bonne fixation du porte-vélo.
- Si la connexion n'est pas bonne, répétez les étapes de travail 1 à 4. Si aucune amélioration n'est constatée, il faut régler éventuellement régler la fermeture rapide ; voir le chapitre « Réglage de la fermeture rapide ».



**AVERTISSEMENT !**

Votre véhicule doit être vu par les autres usagers de la route.
La conduite sans installation d'éclairage en état de fonctionner peut entraîner des accidents.

- Avant chaque départ, contrôlez la fonctionnement correct de l'installation d'éclairage.
- Si nécessaire, échangez les ampoules défectueuses.
- Contrôlez la connexion entre la prise et l'accouplement.

**AVERTISSEMENT !**

Domages causés aux personnes ou dégâts matériels en raison d'un support de plaque non correctement sécurisé.

Si le support de plaque d'immatriculation n'est pas fixé par le boulon de verrouillage, il pourrait se détacher pendant le voyage.

- Rabattez le support de plaque jusqu'à ce qu'il s'enclenche de façon perceptible.
- Relâchez le boulon de verrouillage et laissez-le s'enclencher dans le trou du support de plaque.

MONTER LE PORTE-VÉLO



ATTENTION !

Dommages causés aux personnes ou dégâts matériels en raison d'une éjection possible de pièces.

Les pièces non solidement vissées aux vélos peuvent se détacher pendant le déplacement.

- Retirez du vélo toutes les pièces non fixées, comme par exemple la batterie du vélo électrique, la pompe à vélo, le sac à vélo, la caisse à vélo, le panier à vélo, le siège pour enfant, la bouteille d'eau ou l'équipement de navigation.



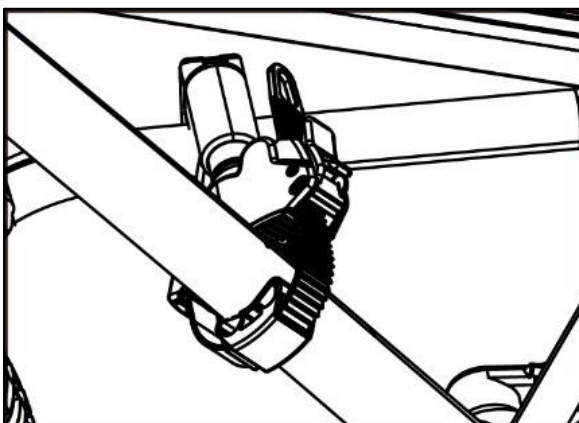
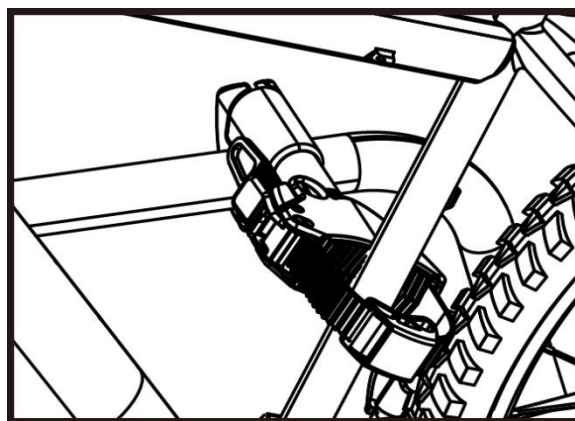
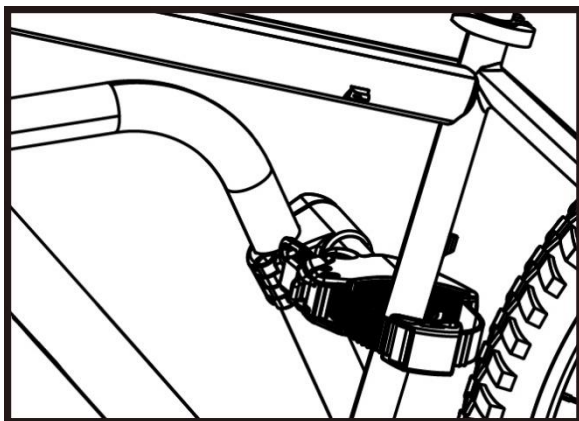
REMARQUE

Pour améliorer le comportement routier de votre véhicule, il vaut mieux monter d'abord la plus lourde des vélos. En outre, si vous voulez monter un seul vélo, vous devez mettre le vélo dans le rail qui se trouve le plus près de l'arrière du véhicule.



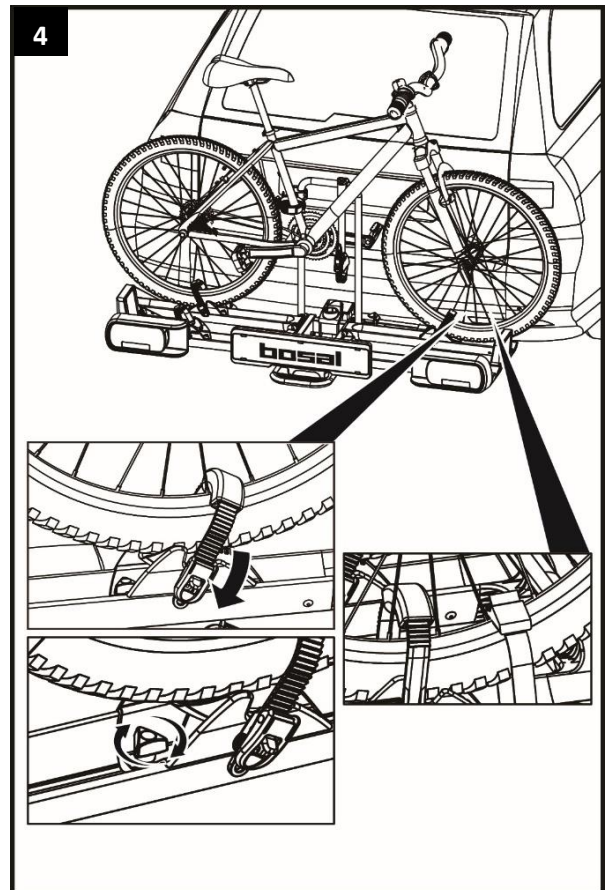
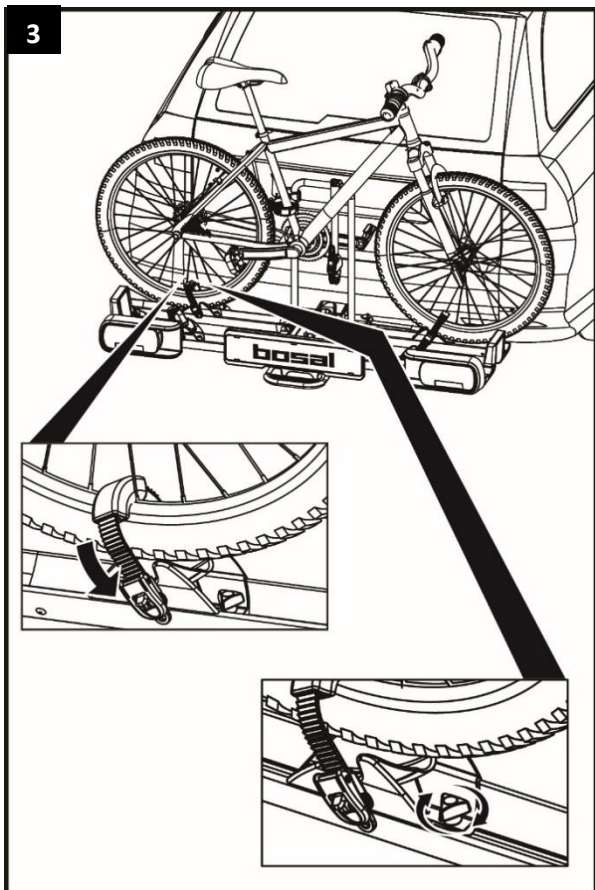
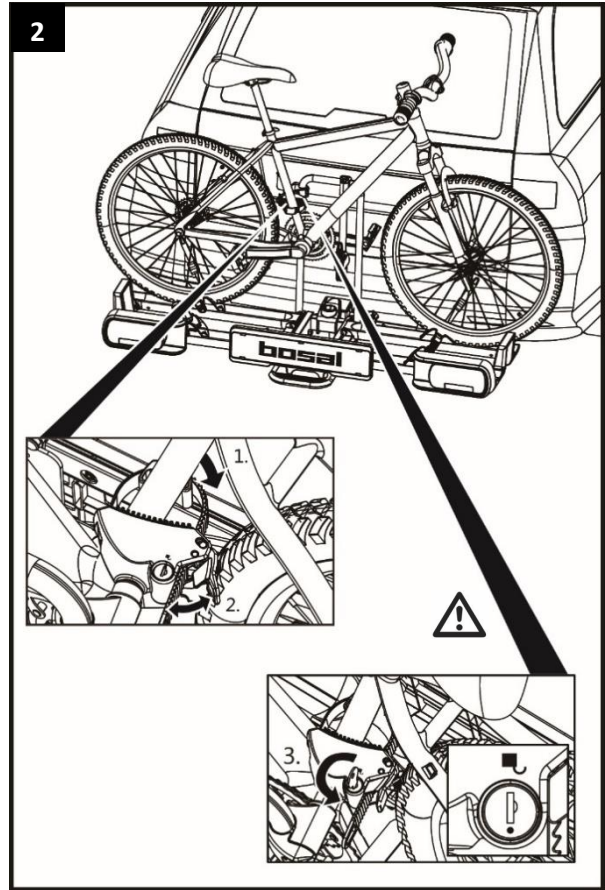
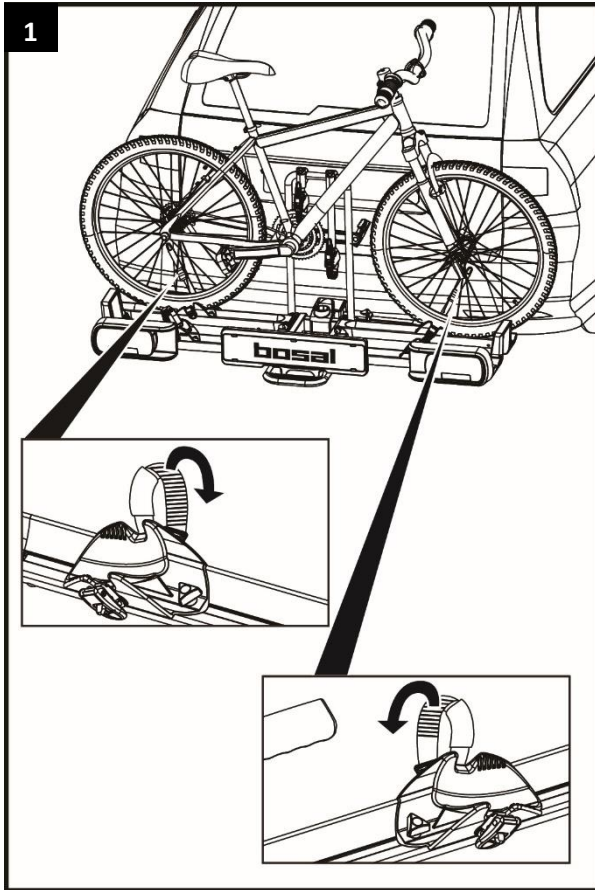
REMARQUE

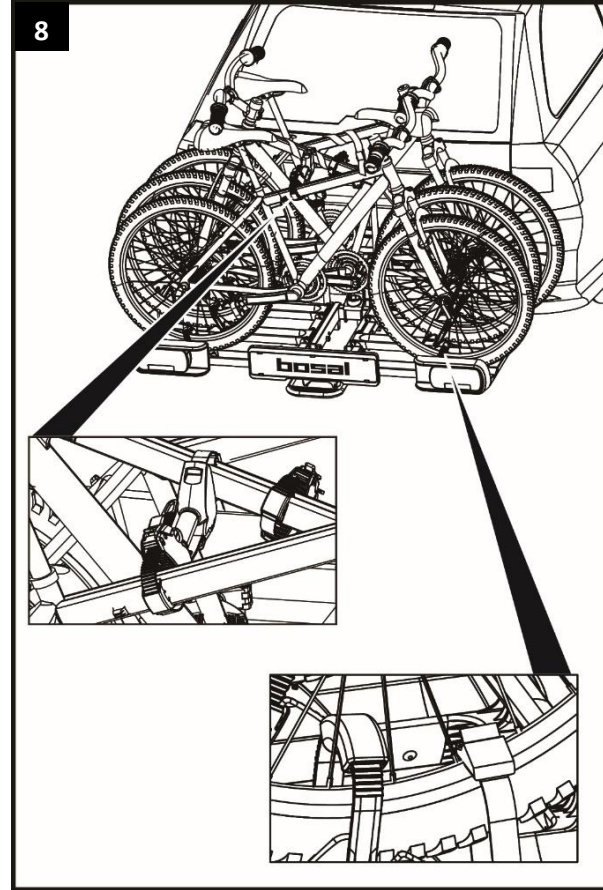
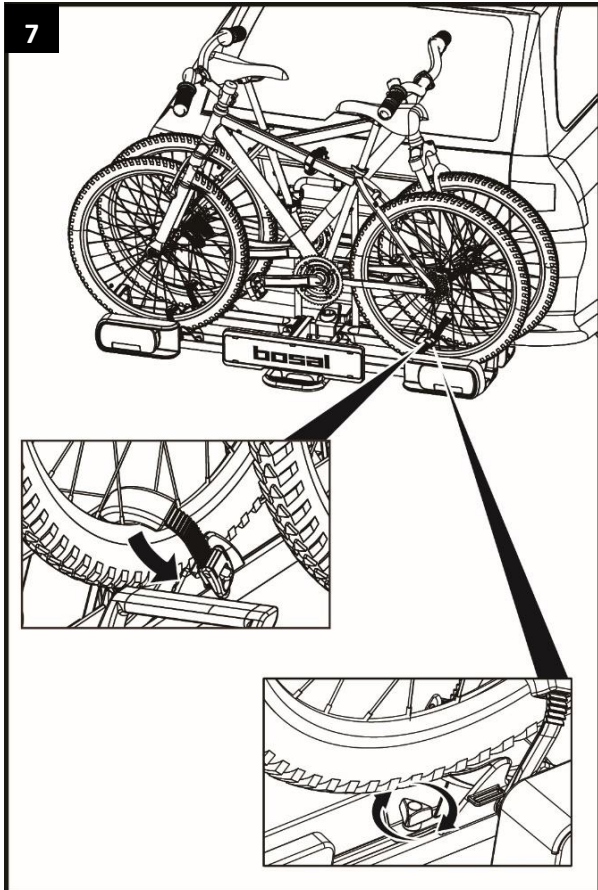
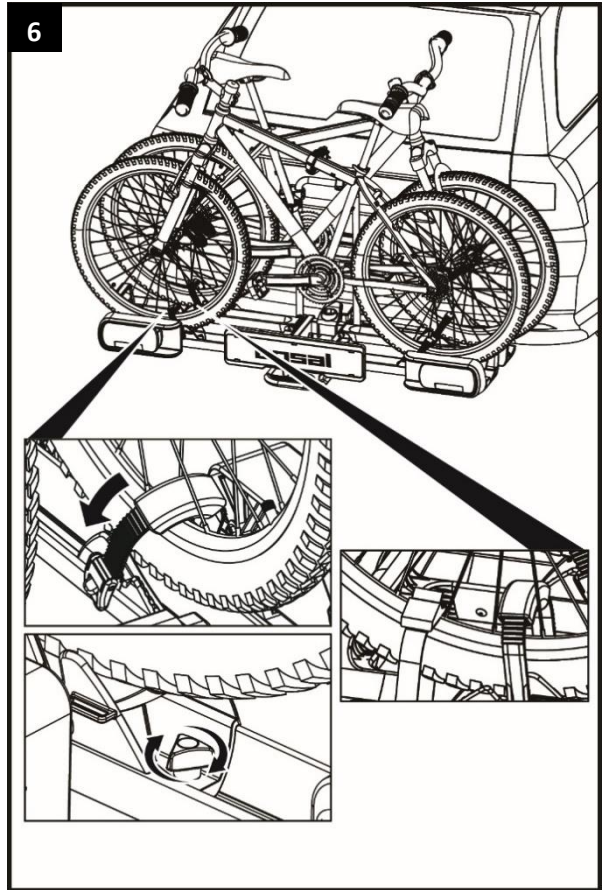
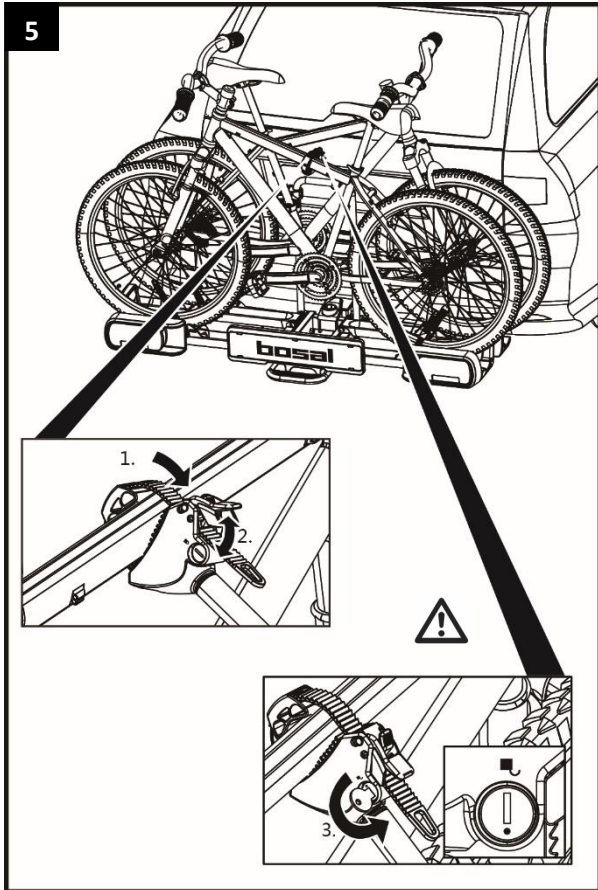
Le support du cadre se positionne de manière flexible sur le tube en U, mais aussi sur votre vélo. Les premières fois, essayez la position qui vous convient le mieux (et qui est celle dont la fixation est la plus stable). Au plus le support du cadre est fixé haut à l'anneau en U, au plus le vélo est stable.



Bosal Comfort Pro III Placer le troisième vélo

Le placement d'un troisième vélo se fait lorsque le premier et le deuxième vélo sont montés. De plus, le troisième vélo est relié au cadre du vélo central par le support de cadre court et détaché (cf. étape 8).





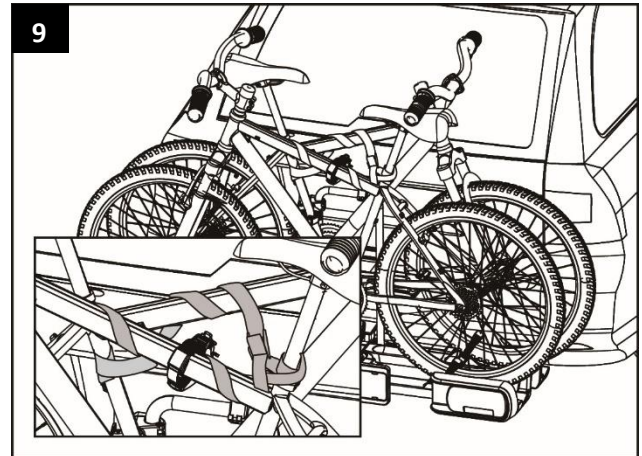


AVERTISSEMENT !

Dommmages causés aux personnes ou dégâts matériels en raison de la perte des vélos.

Le déplacement sans les sangles de sécurité peut entraîner des accidents.

- Avant chaque départ, contrôlez la fixation correcte et solide de la sangle autour des vélos et le support du porte-vélo (cf. étape 9).
- Avant chaque départ, contrôlez la fixation correcte et solide des deux sangles autour de la roue avant et de la sangle autour de la roue arrière du vélo.
- Si nécessaire, retendez les sangles.
- Avant chaque départ, contrôlez si les sangles utilisées sont intactes et ne sont pas usées.
- Avant de prendre le départ, les sangles endommagées ou usées doivent être échangées par des sangles en bon état. Pour ce faire, vous ne pouvez utiliser que des sangles qui sont autorisées par Bosal Deutschland GmbH.



AVERTISSEMENT !

Dommmages causés aux personnes ou dégâts matériels en raison de la perte du porte-vélo durant le déplacement.

Une connexion inadéquate entre le support et le vélo peut entraîner le desserrement de la liaison et la perte du porte-vélo.

- Contrôlez que les porte-vélos sont bien et entièrement fixés.
- Si la connexion n'est pas bonne, répétez les étapes de travail 1 à 8 de ce chapitre.

BASCULER LE PORTE-VÉLO, ACCES AU COFFRE A BAGAGES

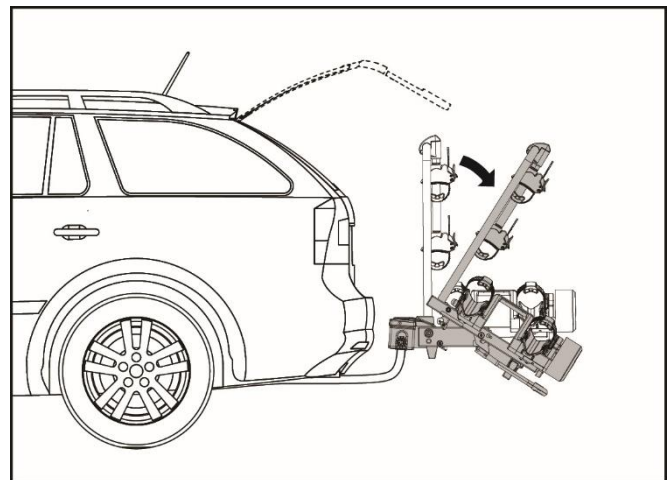


ATTENTION !

Dommmages matériels dus à un hayon arrière ouvert.

Le hayon arrière pourrait venir frapper le porte-vélo et être endommagé.

- Déconnectez les hayons électriques et actionnez les manuellement.
- Avant l'ouverture du hayon arrière, repliez le porte-vélo.



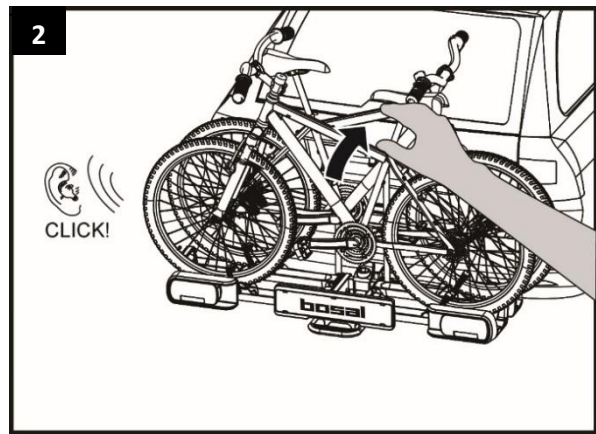
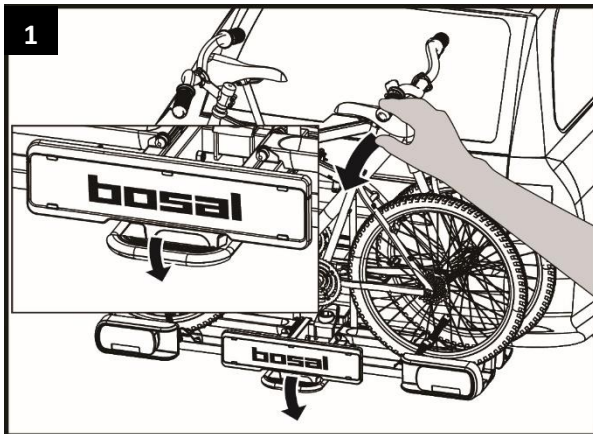


PRUDENCE !

Domages causés aux personnes ou dégâts matériels en raison d'une baisse brutale du support.

Les parties du corps ou les objets qui se trouvent sous ou devant le porte-vélo, peuvent être écrasés.

- Assurez-vous que rien ne se trouve sous le porte-vélo.
- Faites attention à votre corps, en particulièrement votre tête, respectez une distance de sécurité.
- Lorsque vous rabattez le porte-vélo, maintenez solidement les vélos.
- Avec le pied, desserrez le verrouillage. Puis, avec la main, faites alors basculer le support vers le bas (l'image 1).



PRUDENCE !

Domages causés aux personnes ou dégâts matériels en raison d'une remontée brutale du support.

Les parties du corps ou les objets qui se trouvent sous ou devant le porte-vélo, peuvent être écrasés.

- Assurez-vous que rien ne se trouve entre le porte-vélos et véhicule.
- Retirez tout ce qui se trouve entre le porte-vélos et le véhicule.



AVERTISSEMENT !

Domages causés aux personnes ou dégâts matériels en raison de la perte possible du porte-vélo durant le déplacement.

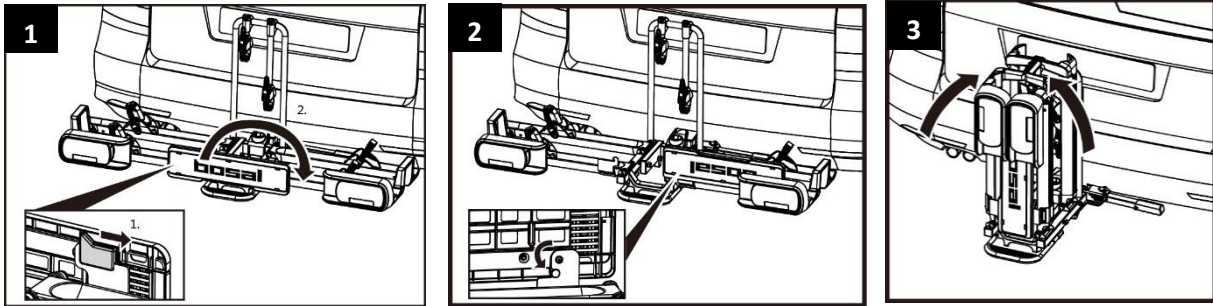
Un porte-vélo non relevé peut arracher le support ou l'accouplement.

- Avant le déplacement relevez le support (l'image 2).
- Vérifiez si le porte-vélo s'est enclenché correctement. Si nécessaire, enclenchez le support tel que décrit précédemment.

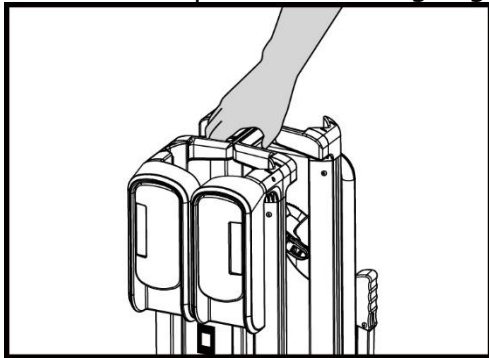
DEMONTAGE DU PORTE-VÉLO

Lorsque vous retirez le porte-vélo, procédez en sens inverse du montage :

- Déverrouillez le porte-plaque d'immatriculation et tournez-le en position de rangement.
- Pliez le porte-vélo.
- Débrayez le câble d'éclairage de la voiture.
- Déverrouillez le levier de la fermeture rapide et enlevez le port-vélo du accouplement de remorque.



Très facile à porter et à ranger grâce à son système escamotable.



NETTOYAGE ET ENTRETIEN

En cas de conditions normales d'utilisation, le porte-vélo nécessite seulement d'être nettoyé et n'exige aucun entretien.

Le porte-vélo peut être nettoyé avec un produit de nettoyage non agressif, avec de l'eau chaude et / ou un chiffon doux. Retirez d'abord les plus grosses saletés et la poussière.

N'utilisez aucun solvant ou nettoyant similaire car ceux-ci peuvent endommager le porte-vélo.

Laissez le porte-vélo sécher tout seul. N'utilisez aucun sèche-cheveux ou autre appareil de chauffage pour accélérer le processus de séchage.

Si vous habitez non loin de la mer ou en cas de conditions hivernales, nettoyez le porte-vélo régulièrement pour le rincer du sel et prolonger sa durée de vie.

En cas de longue non-utilisation (par exemple, en hiver) stockez le porte-vélo dans un lieu sec et protégé pour prolonger sa durée de vie.

Avant chaque déplacement, contrôlez le porte-vélo pour détecter toute trace d'usure.

Chaque changement des pièces d'origine et matériaux ou de la structure du porte-vélo peut nuire à la sécurité et aux capacités de l'appareil. Les parties en acier du porte-vélo ont été protégées, en usine, contre la corrosion par l'application d'un revêtement de laque en poudre. Si cette couche de vernis est endommagée, prenez contact le plus vite possible avec un professionnel pour éliminer ce dommage.

En particulier les parties métalliques et les sangles défectueuses doivent être échangées.

Pour l'échange des pièces, veuillez-vous adresser à notre service clients.

MISE AUX DECHETS

Pour la mise aux déchets, respectez les instructions officielles locales.

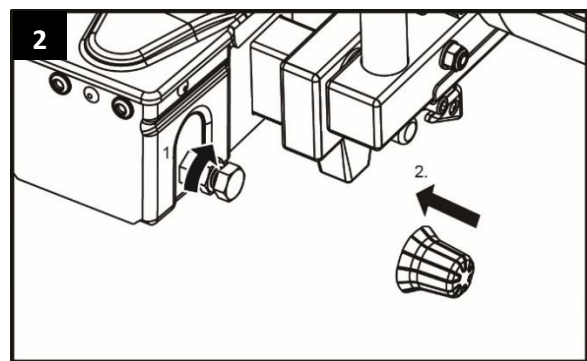
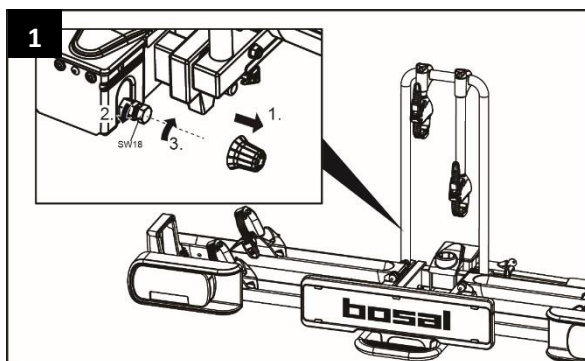
Éliminez aussi l'emballage en le déposant dans les bacs collecteurs prévus à cet effet.

Vous recevez les renseignements adéquats auprès de votre poste communal d'élimination des déchets.

REGLAGE DE LA FERMETURE RAPIDE

Exécutez cette maintenance seulement, si le porte-vélo, tel que décrit dans le chapitre sur le montage ne peut pas être fixé solidement sur l'accouplement de remorque.

- Retirez le porte-vélo de l'accouplement de remorque, tel que décrit dans la partie démontage.
- Desserrez légèrement le contre-écrou comme représenté sur l'image 1.
- Tournez la vis de réglage vers l'intérieur d'un quart de tour (l'image 1).
- Serrez le contre-écrou (l'image 2).
- Vérifiez si le support se positionne maintenant solidement sur l'accouplement de remorque, tel que décrit dans la partie Montage. Si non, répétez les étapes précédemment décrites.

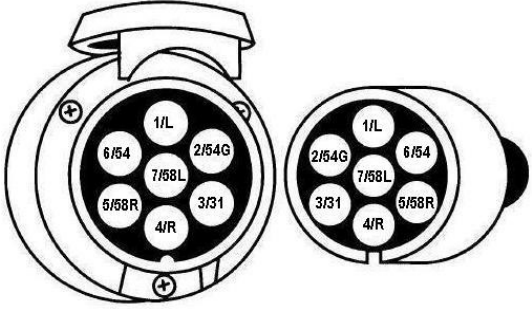
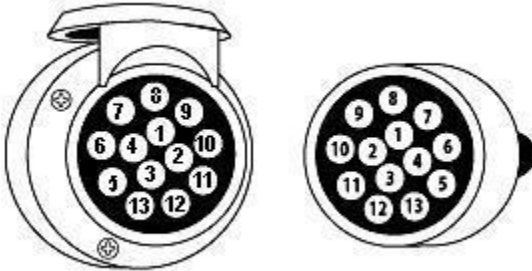


PRISE MÂLE 7/13 BROCHES

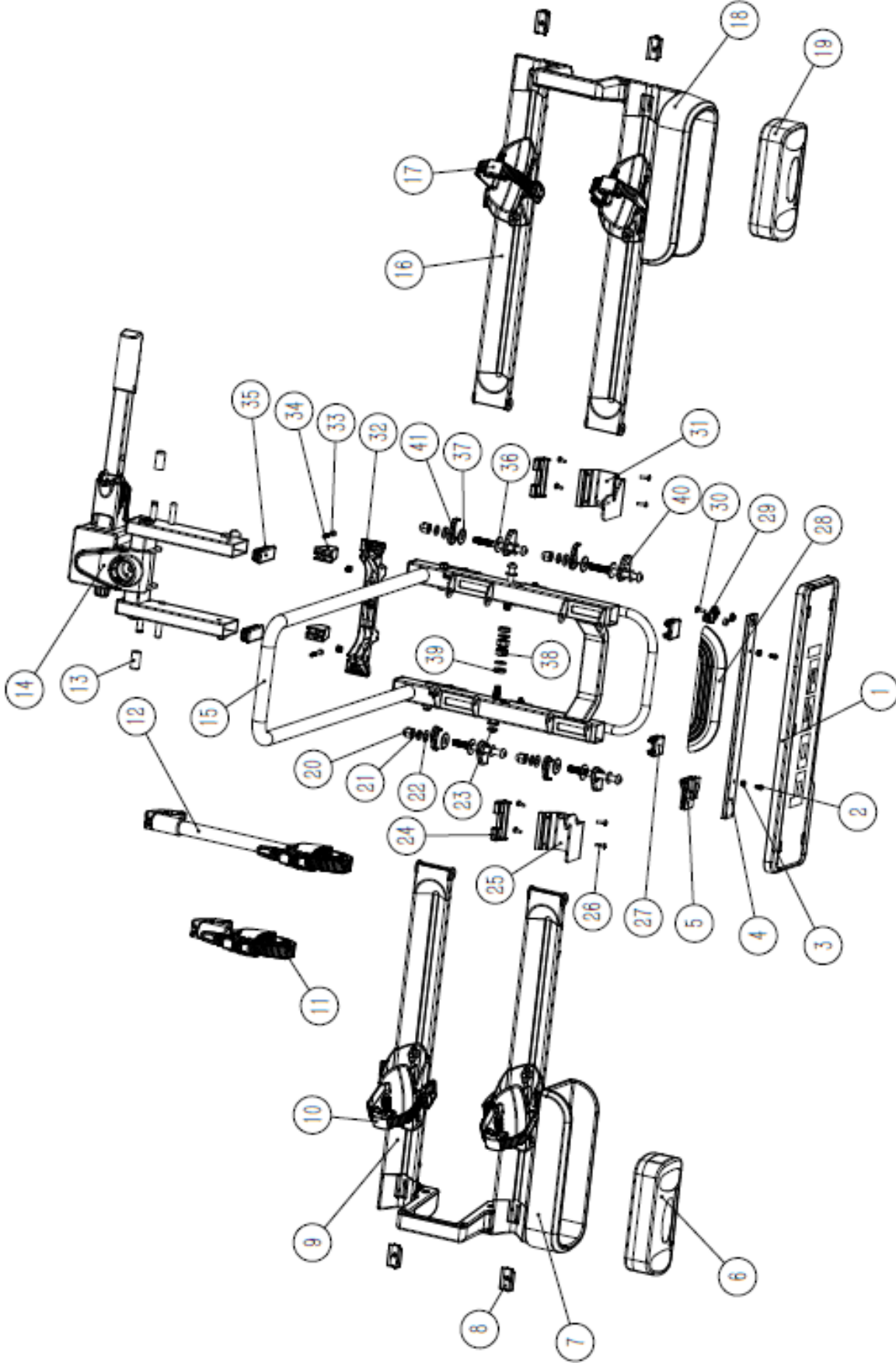
Ce porte-vélos est équipé d'éclairage. L'éclairage peut être branché sur la multiprise de l'attache-remorque de votre voiture. Étant donné qu'il existe plusieurs sortes de prises en circulation, ce support offre le choix entre la prise mâle 7 broches et la prise mâle 13 broches (Jaeger). De ce fait, le support s'adapte à chaque attache-remorque!

Chaque prise constitue une seule pièce moulée. Nous vous conseillons de couvrir la prise non utilisée avec une petite protection inclus dans ce kit.

Cette information est destinée seulement à un revendeur spécialisé en cas de transformation. Une transformation par des personnes non formées n'est pas autorisée.

<p>System universel 7 broches</p> 	<p>1/L 2/54G 3/31 4/R 5/58R 6/54 7/58L</p>	<p>Clignotant gauche Brouillard Masse Clignotant droit Lanterne droite Feux stop Lanterne gauche</p> <p><u>Le feu de marche arrière ne fonctionne pas avec la prise à 7-broches!</u></p>	<p>jaune bleu blanc vert marron rouge noir</p>
<p>System Jaeger 13 broches (DIN 72.570)</p> 	<p>1 2 3 4 5 6 7 8 9 10 11 12 13</p>	<p>Clignotant gauche Brouillard Masse Clignotant droit Lanterne droite Feux stop Lanterne gauche Feux de marche arrière <i>Pas encore attribué</i> <i>Pas encore attribué</i> <i>Pas encore attribué</i> Masse <i>Pas encore attribué</i></p>	<p>jaune bleu blanc vert marron rouge noir gris</p>

APERCU DES PIECES DE RECHANGE (VUE ECLATEE)



APERÇU DES PIÈCES DE RECHANGE (TABLEAU)

Pos n°.	Description	Nbr	Mesure
1	Support de plaque	1	
2	Boulon	2	M5x10
3	Rondelle	8	M5
4	Support de montage de support de plaque	1	
5	Verrouillage du support de plaque	1	
6	Arrière gauche	1	
7	Protecteur de lampe de gauche	1	
8	Couvercle en plastique stoppeur de roue	4	
9	Support de roue gauche	1	
10	Stoppeur de roues en plastique gauche	2	
11	Fixe cadre court	1	
12	Fixe cadre long	1	
13	Couvercle en plastique	2	
14	Cadre de base + raccordement	1	
15	Cadre de base anneau en U inclus	1	
16	Support de roue droit	1	
17	Stoppeur de roues en plastique droit	2	
18	Protecteur de lampe de droit	1	
19	Arrière droit	1	
20	Écrou en capuchon	4	M10
21	Rondelle	4	M10
22	Rondelle	12	M10
23	Boulon	2	M10x80
24	Couvercle en plastique	2	
25	Support de montage de plaque	1	
26	Boulon	16	M4x16
27	Bouchon d'extrémité en plastique	4	35x35
28	Couvercle en plastique pour pédale	1	
29	Clip support de plaque	1	
30	Boulon	1	M5x16
31	Support de montage de plaque	1	
32	Pied plastique avant	1	
33	Boulon	2	M4x45
34	Pied plastique arrière	2	
35	Bouchon d'extrémité en plastique	4	60x25
36	Boulon	4	M10x100x40
37	Rondelle en plastique	8	
38	Écrou	2	M10
39	Rondelle en plastique	2	
40	Couvercle en plastique	4	
41	Couvercle en plastique	4	

SPIS TREŚCI

Wstęp	88
Wymagania wynikające z niniejszej instrukcji montażu	88
Właściwe użytkowanie.....	88
Instrukcje bezpieczeństwa - objaśnienia kategorii	89
części zamienne.....	90
Wymagania dotyczące haka holowniczego.....	91
Instrukcje bezpieczeństwa.....	92
Mocowanie tablicy rejestracyjnej do bagażnika	94
Mocowanie ramy do bagażnika.....	94
Mocowanie bagażnika rowerowego do haka holowniczego.....	95
Mocowanie rowerów	97
Przechyłanie bagażnika rowerowego w celu uzyskania dostępu do bagażnika samochodu..	101
Demontaż bagażnika rowerowego	103
Czyszczenie i konserwacja.....	103
Utylizacja	104
Regulacja szybkozłącza.....	104
Złącze 7/13-wtykowe	105
części zamienne.....	106
Lista części	107

WSTĘP

Bagażnik rowerowy Bosal Comfort Pro należy do rodziny bagażników rowerowych produkowanych dla Bosal Group.

Niniejszy dokument zawiera instrukcje poprawnego i bezpiecznego montażu bagażnika rowerowego Bosal Comfort Pro.

WYMAGANIA WYNIKAJĄCE Z NINIEJSZEJ INSTRUKCJI MONTAŻU

Każda osoba zajmująca się montażem, czyszczeniem lub utylizacją bagażnika rowerowego musi ze zrozumieniem zapoznać się z pełną treścią niniejszej instrukcji montażu.

Niniejszą instrukcję montażu należy zawsze przechowywać w dostępnym i bezpiecznym miejscu.

Niniejszą instrukcję montażu należy zachować także po demontażu bagażnika lub przekazać ją nowemu właścicielowi.

WŁAŚCIWE UŻYTKOWANIE

Bagażnik rowerowy Bosal Comfort Pro służy do przewożenia dwóch lub trzech rowerów.

Należy go montować wyłącznie na hakach holowniczych, które spełniają wymogi określone w pkt. „Wymagania dotyczące haka holowniczego”. W żadnym wypadku nie wolno przekraczać dopuszczalnej nośności bagażnika rowerowego.

Użytkowanie zgodne z przeznaczeniem obejmuje również przestrzeganie wszystkich informacji zawartych w niniejszej instrukcji montażu, a w szczególności wytycznych dotyczących bezpieczeństwa. Każda inna forma użytkowania stanowi użytkowanie niezgodne z przeznaczeniem i może prowadzić do urazów lub szkód materialnych. Firma Bosal zrzeka się wszelkiej odpowiedzialności za szkody powstałe w wyniku nieprawidłowego użytkowania.

INSTRUKCJE BEZPIECZEŃSTWA - OBJAŚNIENIA KATEGORII

Niniejszy dokument obejmuje poniższe kategorie instrukcji bezpieczeństwa:



OSTRZEŻENIE!

Możliwość urazu.

Instrukcje oznaczone słowem *OSTRZEŻENIE!* ostrzegają o potencjalnej obecności zagrożenia. Brak podjęcia środków mających na celu uniknięcie tego zagrożenia może skutkować poważnym urazem lub nawet śmiercią.



OSTROŻNIE!

Możliwość urazu lub szkody materialnej.

Instrukcje oznaczone słowem *OSTROŻNIE!* ostrzegają o możliwej obecności zagrożenia. Brak podjęcia środków mających na celu uniknięcie tego zagrożenia może skutkować lekkim urazem.

Może także nastąpić poważne uszkodzenie produktu i przedmiotów znajdujących się w jego otoczeniu.



PRZESTROGA!

Możliwość urazu lub szkody materialnej.

Instrukcje oznaczone słowem *PRZESTROGA!* ostrzegają o potencjalnie niebezpiecznej sytuacji. Brak podjęcia środków mających na celu uniknięcie takiej sytuacji może skutkować uszkodzeniem produktu i znajdując się w pobliżu przedmiotów.



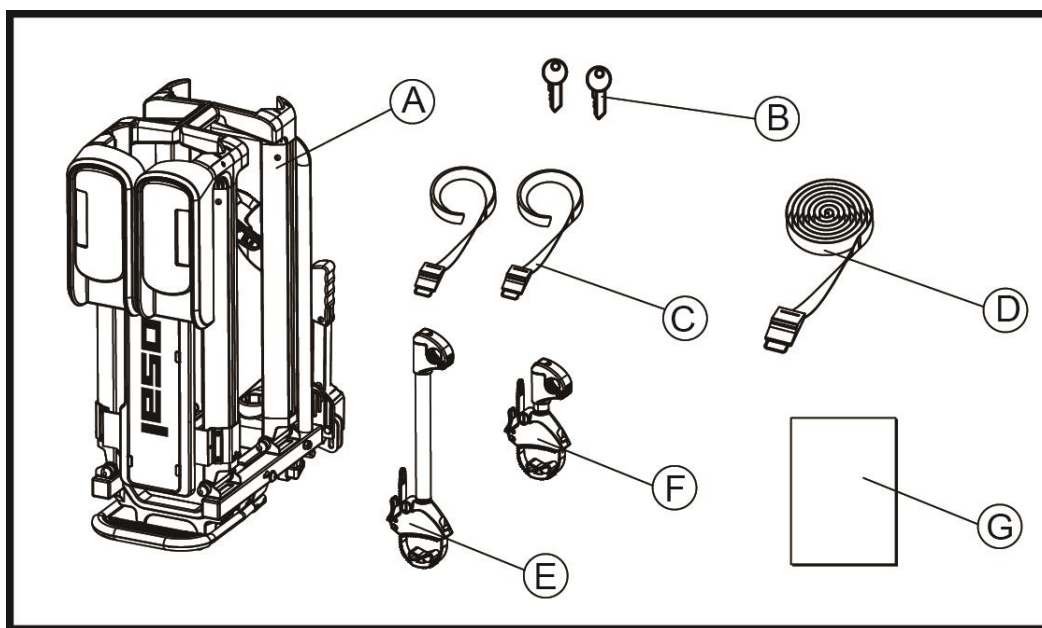
UWAGA!

Inne instrukcje.

Przydatna wskazówka. Ułatwia obsługę lub montaż produktu lub umożliwia lepsze zrozumienie treści instrukcji.

Symbol bezpieczeństwa nie zastępuje treści instrukcji bezpieczeństwa. Dlatego należy dokładnie zapoznać się z treścią instrukcji i dokładnie ich przestrzegać!

CZĘŚCI ZAMIENNE



A = bagażnik rowerowy

B = 2 klucze

C = 2 pasy ochronne na przednie koła

D = 1 pas ochronny na ramę roweru

E = długi uchwyt ramy

F = krótki uchwyt ramy

G = instrukcja montażu i informacje dotyczące bezpieczeństwa

Należy rozpakować wszystkie komponenty i sprawdzić je pod kątem obecności wszystkich części.

DANE TECHNICZNE

	Bosal Comfort Pro II	Bosal Comfort Pro III
Nr części	500-002	500-003
Przechylany	Tak	Tak
Materiał	Stal/aluminium	Stal/aluminium
Liczba rowerów	2	3
Masa własna	17 kg	21 kg
Nośność (maks.)	60 kg	60 kg
Rozstaw kół roweru (maks.)	135 cm	135 cm
Szerokość opony roweru (maks.)	6 cm	6 cm
Odległość między uchwytami na koła	22 cm	22cm

Bagażnik rowerowy służy do przewożenia dwóch lub trzech rowerów. Należy sprawdzić maksymalne dopuszczalne obciążenie kuli haka holowniczego. Jest ono

podane na tabliczce identyfikacyjnej haka holowniczego danego samochodu (dla większości samochodów jest to 75 kg). Całkowity ciężar bagażnika rowerowego z rowerami nie może przekroczyć maksymalnego dopuszczalnego obciążenia kuli haka holowniczego.

Bosal Comfort Pro II:

Maks. dopuszczalne obciążenie kuli haka holowniczego	Ciężar bagażnika rowerowego	Maks. nośność
50 kg	17 kg	33 kg
60 kg	17 kg	43 kg
75 kg	17 kg	58 kg
90 kg	17 kg	Maks. 60 kg

Bosal Comfort Pro III:

Maks. dopuszczalne obciążenie kuli haka holowniczego	Ciężar bagażnika rowerowego	Maks. nośność
50 kg	21 kg	29 kg
60 kg	21 kg	39 kg
75 kg	21 kg	54 kg
90 kg	21 kg	Maks. 60 kg

WYMAGANIA DOTYCZĄCE HAKA HOLOWNICZEGO

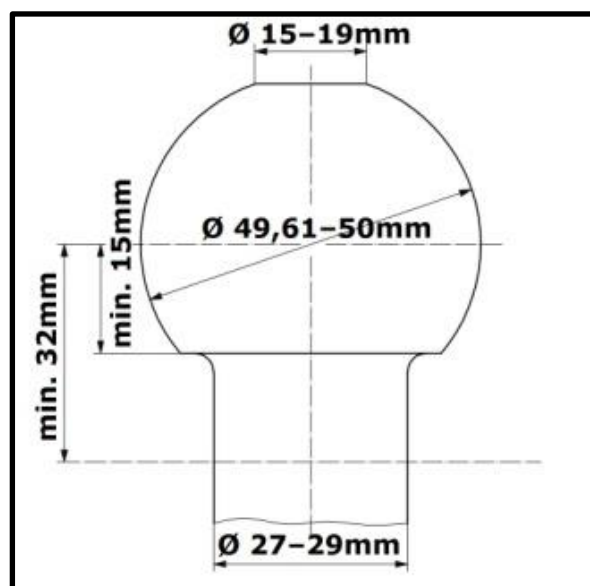


OSTRZEŻENIE!

Pęknięcie haka holowniczego może skutkować urazem.

Hak, na którym zamontowany jest bagażnik rowerowy, może pęknąć, jeśli jest wykonany ze zbyt miękkiego materiału.

- Bagażnik rowerowy należy więc montować wyłącznie na haku wykonanym ze stali St52, żeliwa szarego GG52 lub materiału wyższej jakości.
- Nigdy nie należy montować uchwytu rowerowego na haku wykonanym z aluminium, innych metali lekkich lub tworzywa sztucznego.
- Bagażnik ten można montować wyłącznie na haku holowniczym samochodu osobowego.
- Należy przestrzegać instrukcji producenta haka.



Bagażnik rowerowy należy montować wyłącznie na hakach holowniczych o następujących właściwościach.

Materiał: przynajmniej stal St52 lub żeliwo szare GG52
Wartość D: > 7,6 kN
Kula haka holowniczego: Ø 50 mm (klasa A-50 zgodnie z 94/20/WE lub ECE R55)

INSTRUKCJE BEZPIECZEŃSTWA

Należy postępować zgodnie z instrukcją montażu. Niestosowanie się do tych instrukcji może skutkować urazem lub szkodą materialną.

W przypadku jakichkolwiek wątpliwości dotyczących prawidłowego montażu, dalsze informacje można uzyskać od sprzedawcy lub producenta. Producent lub sprzedawca nie ponoszą odpowiedzialności za szkody wynikające z niewłaściwego użytkowania lub montażu.

Należy regularnie sprawdzać bagażnik rowerowy i jego obciążenie – stanowi to obowiązek właściciela, który może zostać pociągnięty do odpowiedzialności za wszelkie spowodowane szkody.



UWAGA

Podczas jazdy z zamontowanym rowerem zastosowanie mają przepisy prawne i postanowienia dotyczące transportu towarów z tyłu pojazdu.



OSTRZEŻENIE!

Możliwość urazu lub szkody materialnej w wyniku zmiany właściwości jezdnych pojazdu.

Jazda z zamontowanym bagażnikiem rowerowym będzie mieć wpływ na właściwości jezdne pojazdu.

- Ze względu na powyższe, prędkość należy dostosować do nowej charakterystyki jazdy pojazdu.
- Nigdy nie należy przekraczać prędkości 130 km/h.
- Należy unikać gwałtownych ruchów kierownicą.
- Należy także pamiętać, że pojazd jest dłuższy niż zwykle.



OSTRZEŻENIE!

Możliwość urazu lub szkody materialnej z powodu przeciążenia.

Przekroczenie maksymalnej nośności bagażnika rowerowego lub dopuszczalnego obciążenia łożyska haka holowniczego lub dopuszczalnej masy całkowitej może prowadzić do poważnych wypadków.

- Należy przestrzegać informacji dotyczących maksymalnej nośności, dopuszczalnego obciążenia łożysk i dopuszczalnej masy całkowitej pojazdu. Nigdy nie należy przekraczać tych wartości.



OSTRZEŻENIE!

Możliwość urazu lub szkody materialnej z powodu niepełnego montażu bagażnika rowerowego.

Jazda ze złożonym bagażnikiem rowerowym może skutkować wypadkiem. Ruchome części bagażnika rowerowego stanowią źródło zagrożenia, jeżeli nie zostaną prawidłowo zamontowane.

- Jeżeli bagażnik nie jest potrzebny, należy go zdemontować.
- Nigdy nie należy jeździć z bagażnikiem w pozycji złożonej.



OSTRZEŻENIE!

Możliwość urazu lub szkody materialnej w wyniku upadku roweru.

Przewożenie rowerów bez użycia pasów ochronnych może skutkować wypadkiem.

- Przed rozpoczęciem każdej podróży należy sprawdzić prawidłowe i pewne zamocowanie pasa wokół rowerów i wspornika uchwytu ramy bagażnika (patrz pkt 8 rozdziału „Montaż rowerów”).
- Przed rozpoczęciem każdej podróży należy sprawdzić prawidłowe i pewne zamocowanie obu pasów wokół przedniego koła oraz pasa wokół tylnego koła roweru.
- W razie potrzeby dociągnąć pasy.
- Przed rozpoczęciem każdej jazdy należy sprawdzić, czy pasy nie są zużyte lub uszkodzone.
- Zużyte lub uszkodzone pasy należy przed rozpoczęciem jazdy wymienić na nieuszkodzone. Stosowane pasy muszą być zatwierdzone przez firmę Bosal.



OSTRZEŻENIE!

Możliwość urazu lub szkody materialnej z powodu wystających części.

Części wystające poza obrys pojazdu lub bagażnika rowerowego mogą podczas jazdy spowodować obrażenia ciała lub szkody materialne.

- Należy montować wyłącznie takie części, które nie wystają poza obrys pojazdu lub bagażnika rowerowego.



OSTRZEŻENIE!

Możliwość urazu lub szkody materialnej z powodu zastosowania plandeki.

Plandeki zwiększają opór powietrza. Podczas jazdy mogą się poluzować i wykonywać gwałtowne ruchy, prowadząc do poważnych wypadków.

- Nigdy więc nie należy używać plandek ani pokrowców.



OSTRZEŻENIE!

Uszkodzenia ciała lub szkody materialne w wyniku upadku roweru.

Po zamocowaniu bagażnik najpierw prawidłowo osadza się na haku po przejechaniu kilku kilometrów.

- Ze względu na powyższe, po przejechaniu takiego odcinka trasy należy sprawdzić mocowanie bagażnika.
- Zbyt luźne mocowanie należy poprawić.



OSTRZEŻENIE!

Możliwość urazu lub szkody materialnej z powodu oderwania bagażnika rowerowego.

Jazda z zamontowanym bagażnikiem rowerowym po trudnym terenie może doprowadzić do jego oderwania.

Dlatego podczas jazdy w takim terenie nie należy używać bagażnika rowerowego.

Bagażnik ten można montować wyłącznie na haku holowniczym samochodu osobowego.

Należy powoli jechać przez wyboje, z prędkością maks. 10 km/h.



PRZESTROGA!

Szkoda materialna z powodu otwarcia tylnej klapy samochodu.

Tylna kłapa samochodu może uderzyć o bagażnik rowerowy i zostać uszkodzona.

- Elektryczne tylne klapy samochodu należy wyłączyć i obsługiwać ręcznie.
- Przed otwarciem klapy należy opuścić bagażnik rowerowy.



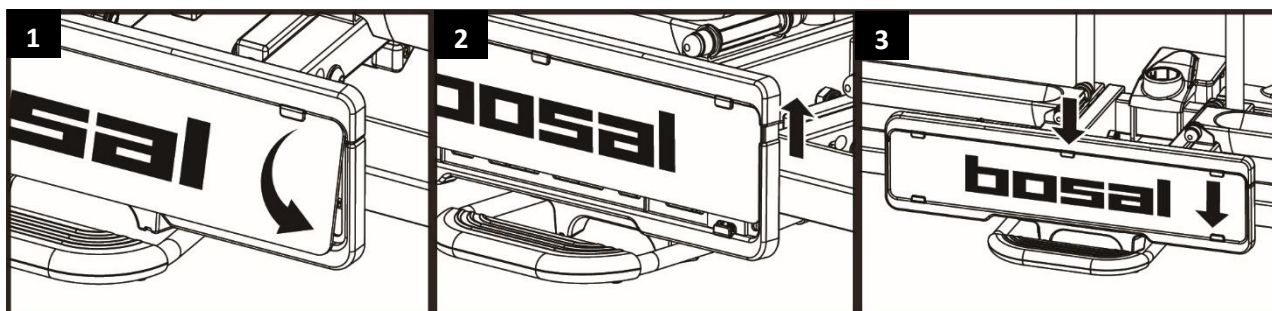
PRZESTROGA!

Szkoda materialna z powodu działania gorących spalin.

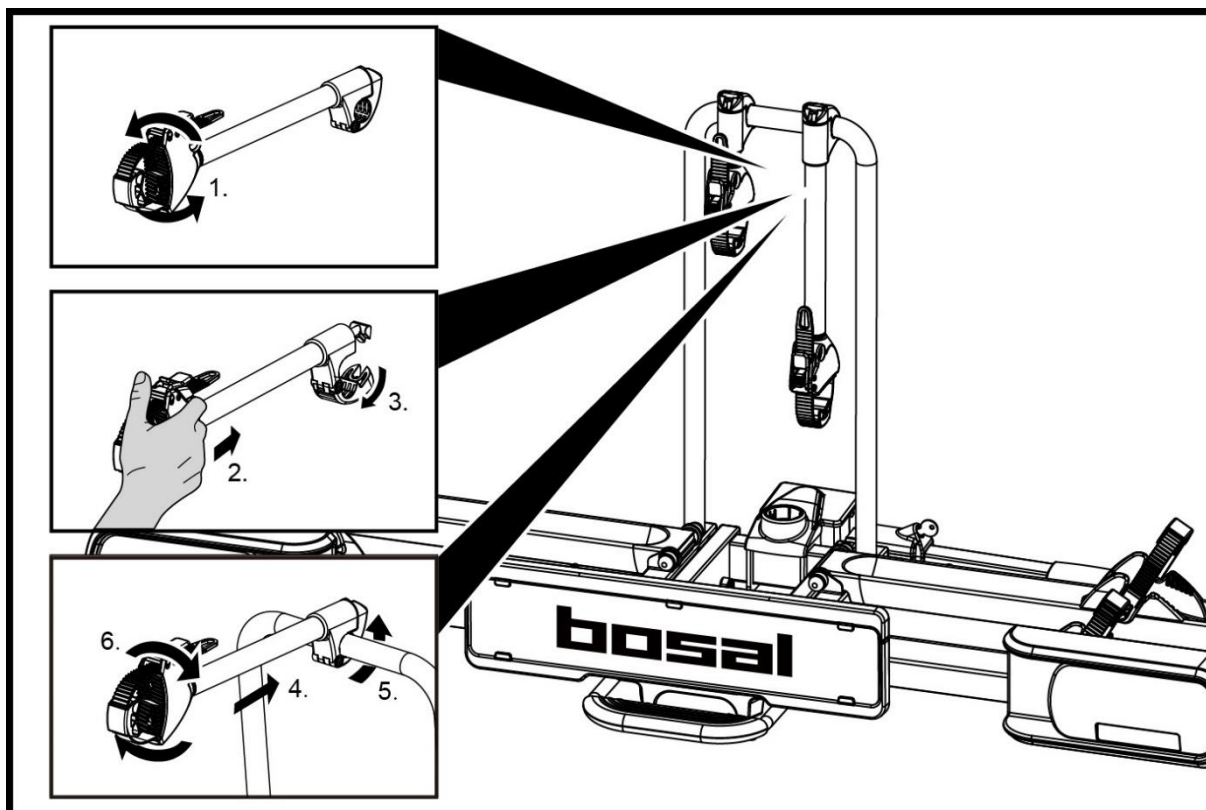
Zbyt bliskie ustawienie rury wydechowej obok bagażnika lub rowerów może skutkować ich uszkodzeniem.

- W razie potrzeby należy zamontować więc deflektor rury wydechowej.

MOCOWANIE TABLICY REJESTRACYJNEJ DO BAGAŻNIKA



MOCOWANIE RAMY DO BAGAŻNIKA



MOCOWANIE BAGAŻNIKA ROWEROWEGO DO HAKA HOLOWNICZEGO

Zaparkować pojazd na równym podłożu.
Zaciągnąć hamulec ręczny.



OSTRZEŻENIE!

Możliwość urazu lub szkody materialnej z powodu uszkodzenia bagażnika rowerowego.

Uszkodzenia bagażnika rowerowego, np. wygięte części, pęknięcia lub zadrapania, uniemożliwiają jego bezpieczną eksploatację.

- Nie należy montować bagażnika rowerowego, jeżeli jest on w jakikolwiek sposób uszkodzony.
- Należy postępować zgodnie z opisem zawartym w rozdziale "Konserwacja".



OSTRZEŻENIE!

Możliwość urazu lub szkody materialnej w wyniku upadku bagażnika rowerowego podczas jazdy.

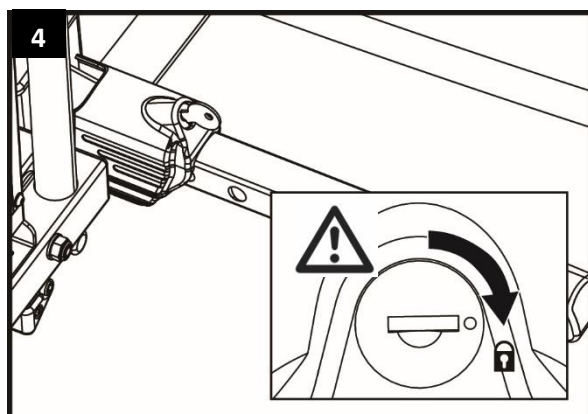
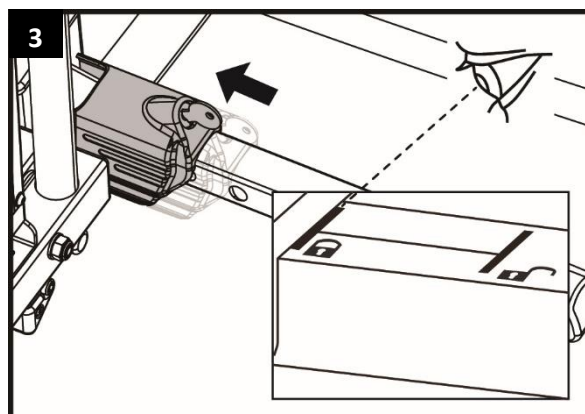
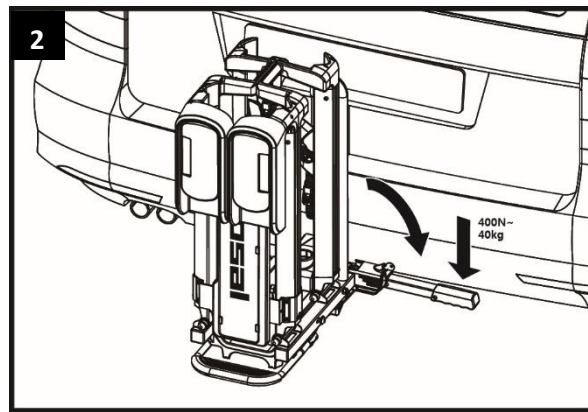
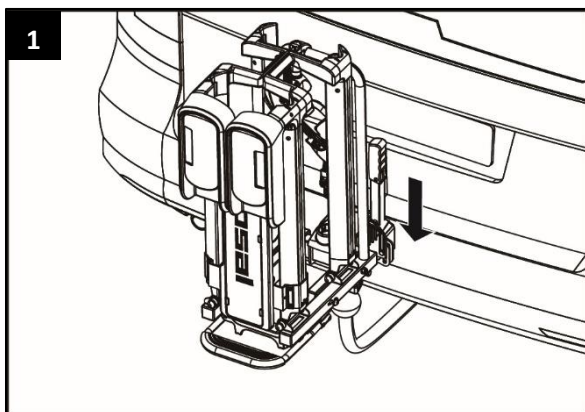
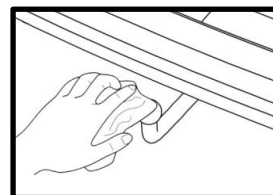
Uszkodzone lub nieprawidłowe połączenie pomiędzy bagażnikiem rowerowym a hakiem holowniczym może prowadzić do odłączenia się bagażnika.

- W przypadku uszkodzenia należy wymienić hak holowniczy.
- Oczyszczyć hak holowniczy z brudu, kurzu i smaru.



UWAGA

Na kuli haka holowniczego często znajduje się warstwa farby. W celu jak najlepszego zamocowania bagażnika rowerowego należy ją ostrożnie usunąć. Należy także przestrzegać instrukcji producenta haka.



**OSTRZEŻENIE!**

Możliwość urazu lub szkody materialnej z powodu niezabezpieczenia bagażnika rowerowego.

Jeśli dźwignia nie jest zablokowana, bagażnik może się odłączyć od pojazdu podczas jazdy.

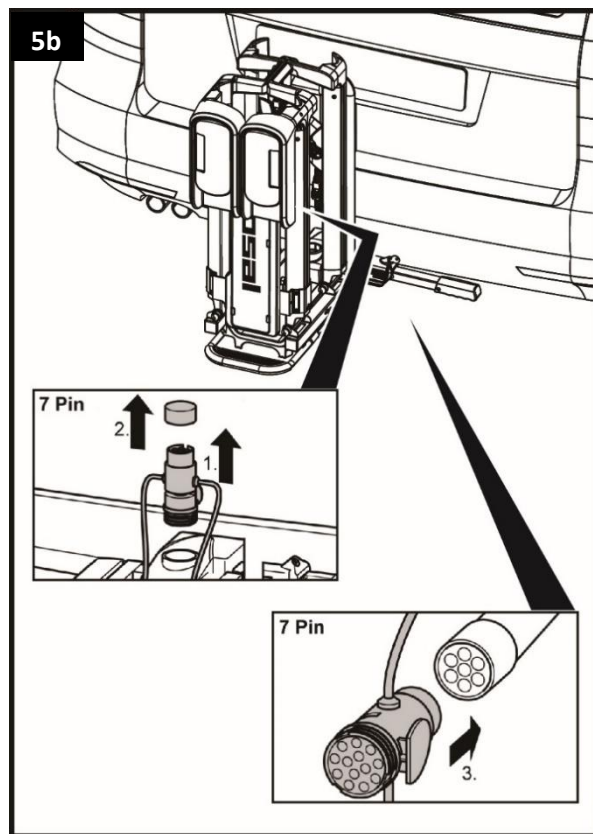
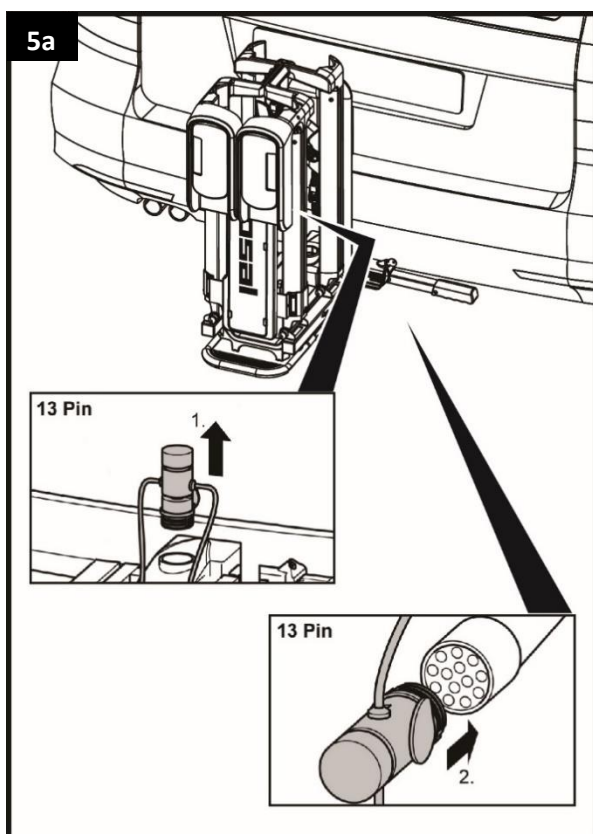
- Ze względu na powyższe, należy go zablokować.
- Po sprawdzeniu blokady należy wyjąć kluczyk. Blokada bagażnika rowerowego zapobiega również jego ewentualnej utracie w wyniku kradzieży.

**OSTRZEŻENIE!**

Uszkodzenia ciała lub szkody materialne w wyniku upadku bagażnika rowerowego podczas jazdy.

Poluzowanie połączenia pomiędzy bagażnikiem rowerowym a hakiem holowniczym może prowadzić do odłączenia się bagażnika.

- Ze względu na powyższe, należy sprawdzić zamocowanie bagażnika.
- Powtórzyć czynności opisane w pkt. 1 - 4 w przypadku, gdy połączenie to się poluzuje. Jeżeli nie przyniesie to skutku, konieczna może być regulacja szybkozłącza - patrz rozdział „Regulacja szybkozłącza”.



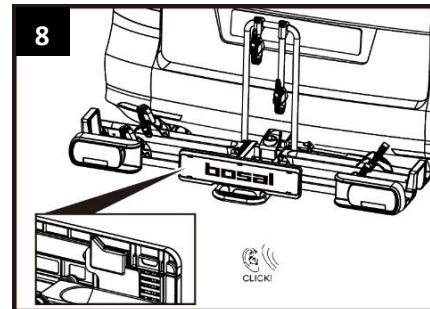
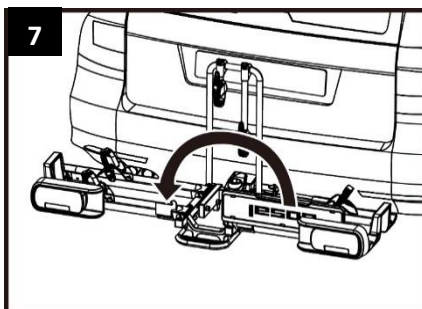
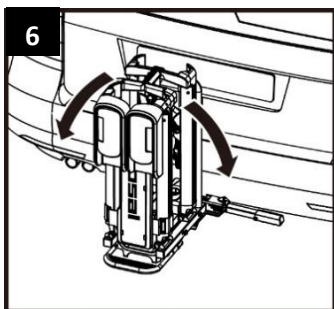


OSTRZEŻENIE!

Możliwość urazu w wyniku braku sygnalizacji.

Jazda z uszkodzonym oświetleniem pojazdu może skutkować wypadkiem.

- Przed rozpoczęciem każdej podróży należy sprawdzić prawidłowe działanie tego oświetlenia.
- Wymienić przepalone żarówki.
- Sprawdzić połączenie między wtyczką i hakiem holowniczym.



OSTRZEŻENIE!

Możliwość urazu lub szkody materialnej z powodu niezabezpieczenia tablicy rejestracyjnej.

Jeśli uchwyt tablicy rejestracyjnej nie jest zabezpieczony śrubą blokującą, może się on odłączyć podczas jazdy.

- Odchylić uchwyt tablicy rejestracyjnej w dół, aż do jego załączenia.
- Zwolnić śrubę blokującą tak, aby załączyła się w otworze w uchwycie tablicy rejestracyjnej.

MOCOWANIE ROWERÓW



PRZESTROGA!

Możliwość urazu lub szkody materialnej z powodu poluzowania części.

Części niewłaściwie dokręcone na rowerach mogą poluzować się podczas jazdy.

- Dlatego należy zdemontować wszystkie części, które nie są trwale przymocowane do roweru, np. akumulator roweru elektrycznego, pompka, torba rowerowa, skrzynka, koszyk, fotelik dziecięcy, butelka lub urządzenie nawigacyjne.



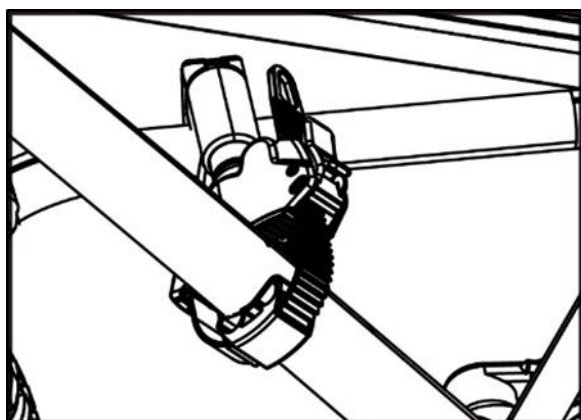
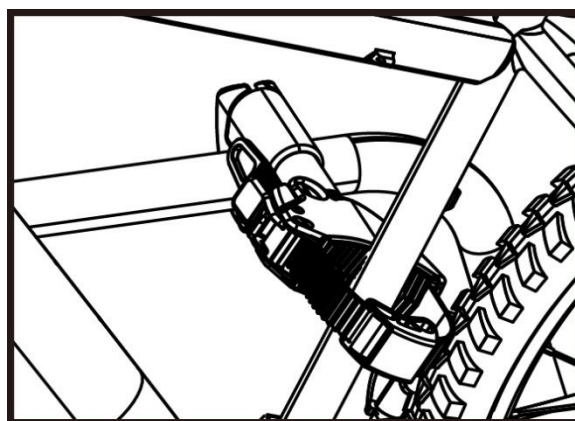
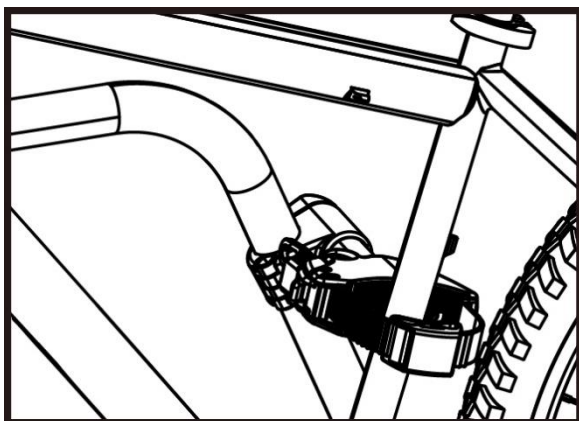
UWAGA

Aby poprawić właściwości jezdne pojazdu, należy najpierw zamontować cięższy rower. W przypadku przewożenia tylko jednego roweru należy go zamontować w szynie znajdującej się najbliżej tylnej części pojazdu.



UWAGA

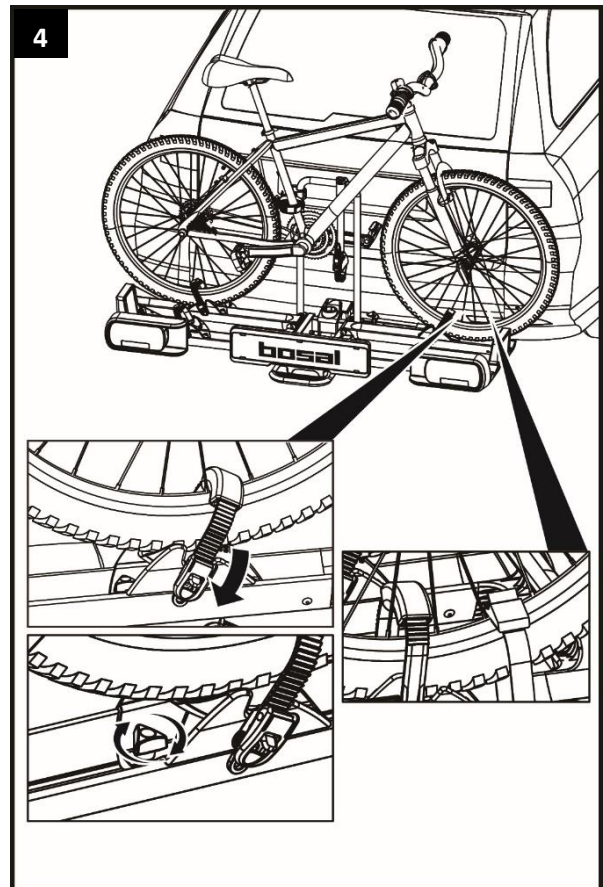
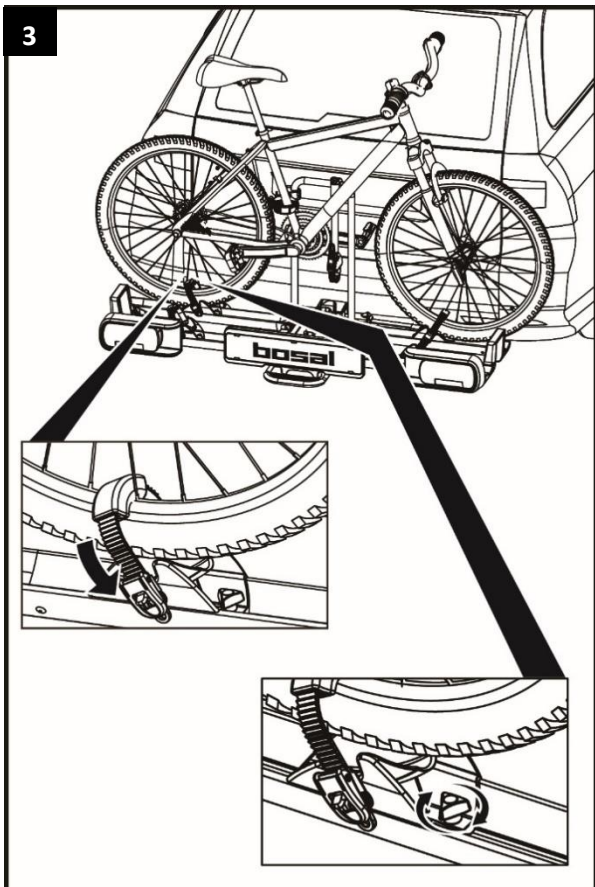
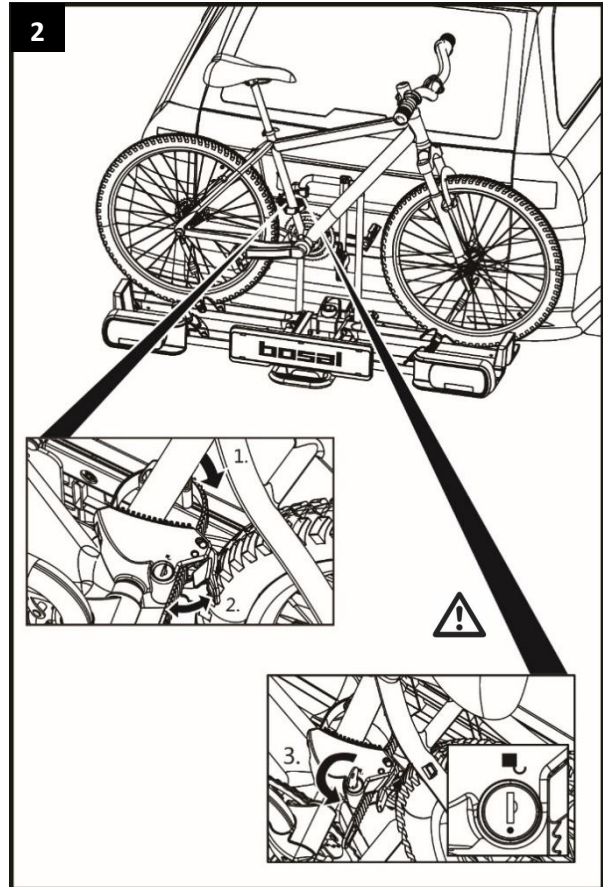
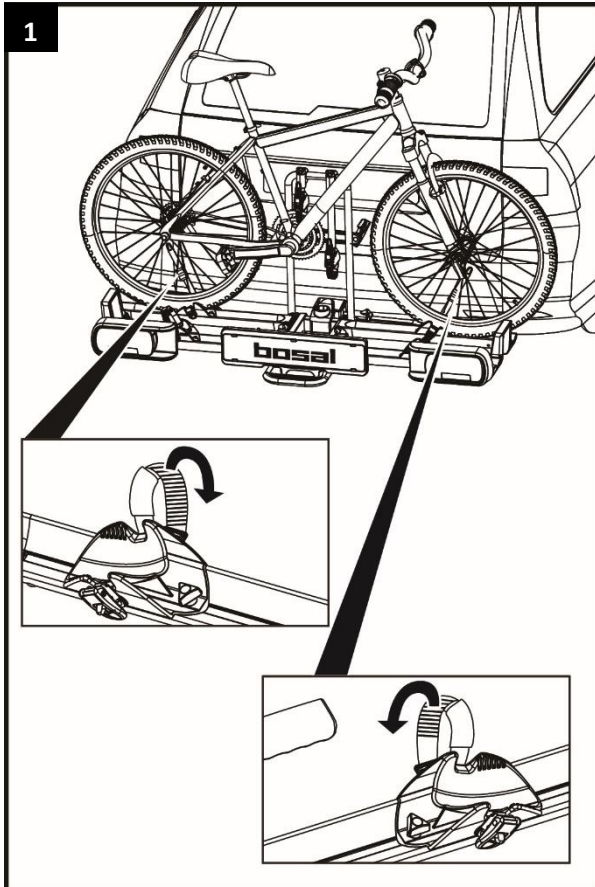
Uchwyt ramy są na tyle elastyczne, że można je umieścić na rurce w kształcie U, a także na rowerze. Należy sprawdzić, która pozycja jest najlepsza (i najbardziej stabilna) w danej sytuacji. Uchwyt ramy należy umieścić jak najwyżej, zapewniając maksymalną stabilność.

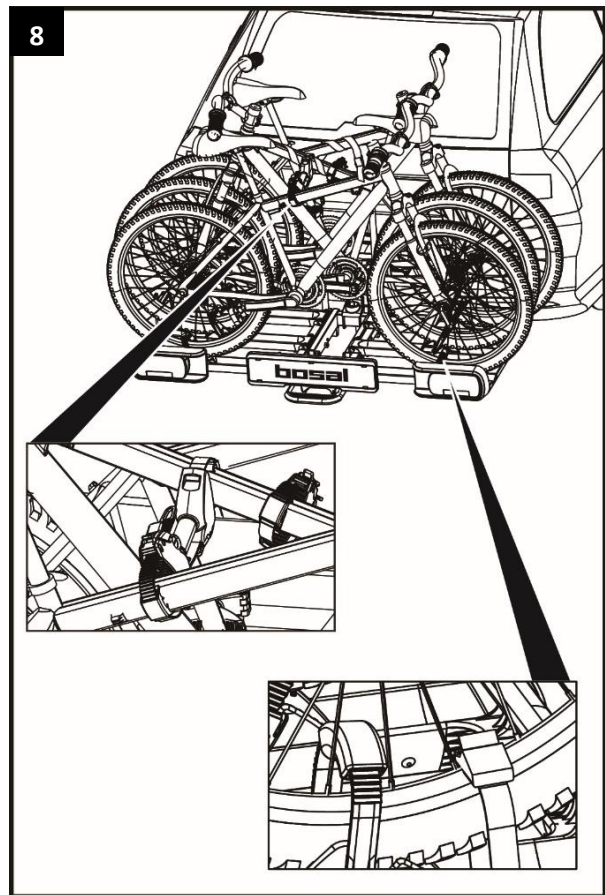
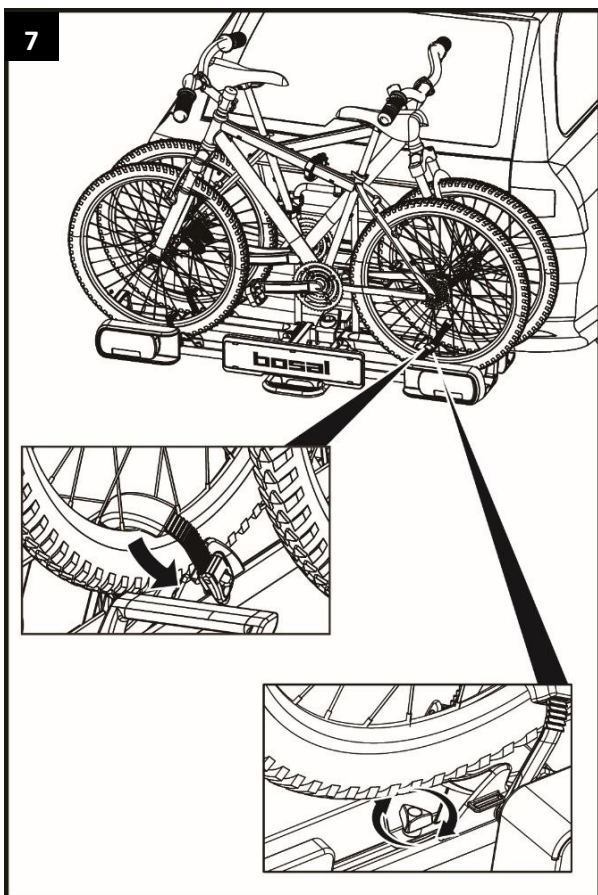
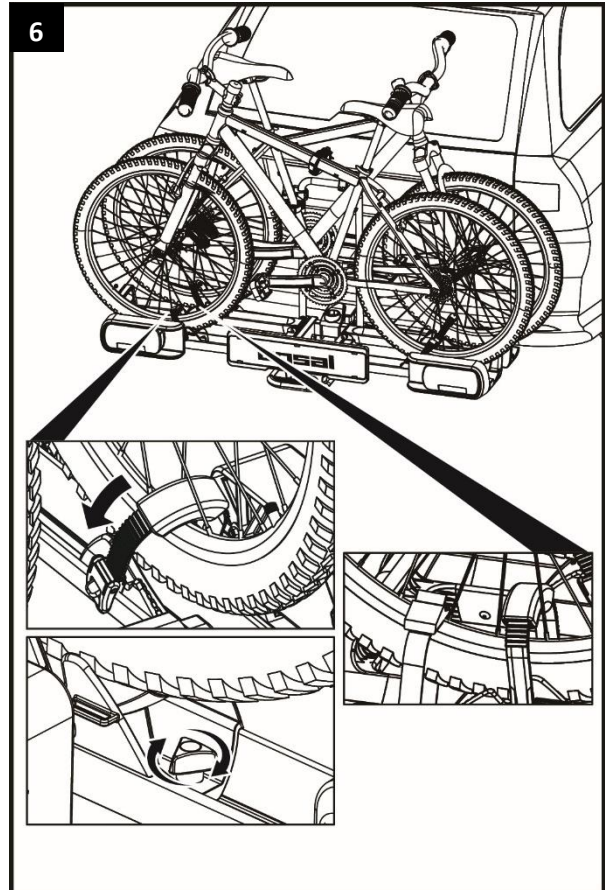
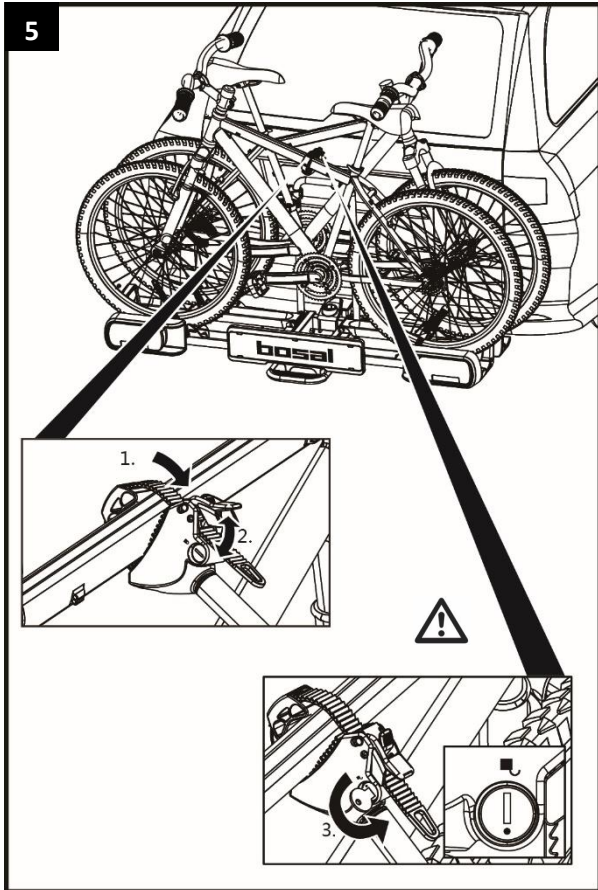


Bosal Comfort Pro III

Mocowanie trzeciego roweru

Trzeci rower należy umieścić po zamontowaniu pierwszego i drugiego roweru. Dodatkowo, trzeci rower jest połączony z ramą środkowego roweru za pomocą krótkiego, osobnego uchwytu ramy (patrz pkt. 8).





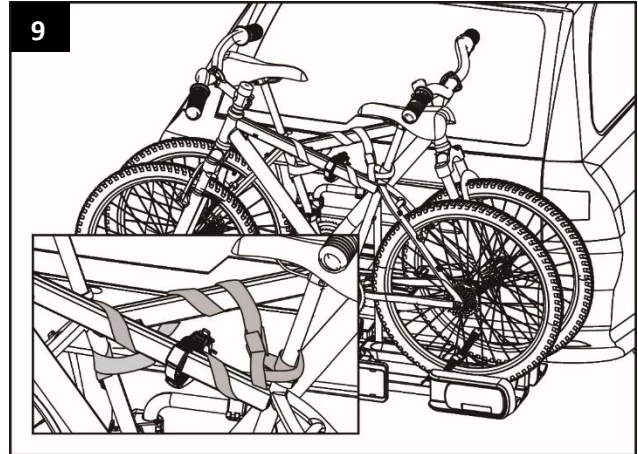


OSTRZEŻENIE!

Możliwość urazu lub szkody materialnej w wyniku upadku roweru.

Przewożenie rowerów bez użycia pasów ochronnych może skutkować wypadkiem.

- Przed rozpoczęciem każdej podróży należy sprawdzić prawidłowe i pewne zamocowanie pasa wokół rowerów i wspornika uchwyty ramy bagażnika (patrz pkt 9).
- Przed rozpoczęciem każdej podróży należy sprawdzić prawidłowe i pewne zamocowanie obu pasów wokół przedniego koła oraz pasa wokół tylnego koła roweru.
- W razie potrzeby dociągnąć pasy.
- Przed rozpoczęciem każdej jazdy należy sprawdzić, czy pasy nie są zużyte lub uszkodzone.
- Zużyte lub uszkodzone pasy należy przed rozpoczęciem jazdy wymienić na nieuszkodzone. Stosowane pasy muszą być zatwierdzone przez firmę Bosal.



OSTRZEŻENIE!

Możliwość urazu lub szkody materialnej w wyniku upadku roweru podczas jazdy.

Poluzowanie połączenia pomiędzy bagażnikiem rowerowym a rowerem może prowadzić do odłączenia się roweru od bagażnika.

- Dlatego należy sprawdzić, czy rowery są pewnie i całkowicie zamocowane.
- Powtórzyć czynności opisane w pkt. 1 - 8 niniejszego rozdziału w przypadku, gdy połączenie to się poluzuje.

PRZECHYLENIE BAGAŻNIKA ROWEROWEGO W CELU UZYSKANIA DOSTĘPU DO BAGAŻNIKA SAMOCHODU

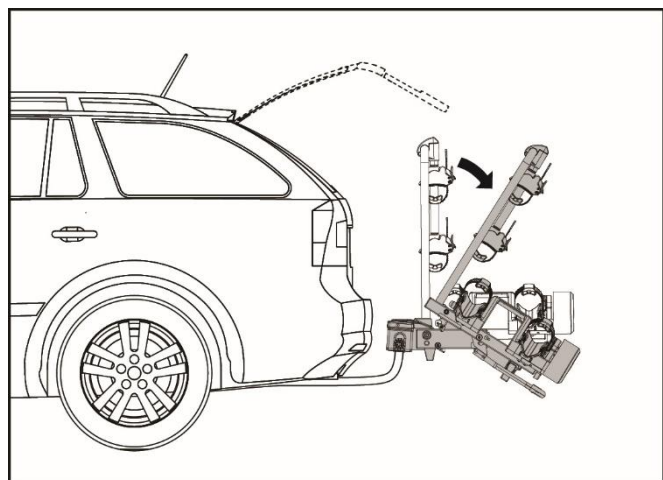


PRZESTROGA!

Możliwość urazu lub szkody materialnej w wyniku otwarcia tylnej klapy samochodu.

Tylna klapa samochodu może uderzyć o bagażnik rowerowy i zostać uszkodzona.

- Elektryczne tylne klapy samochodu należy wyłączyć i obsługiwać ręcznie.
- Przed otwarciem klapy należy złożyć bagażnik rowerowy.



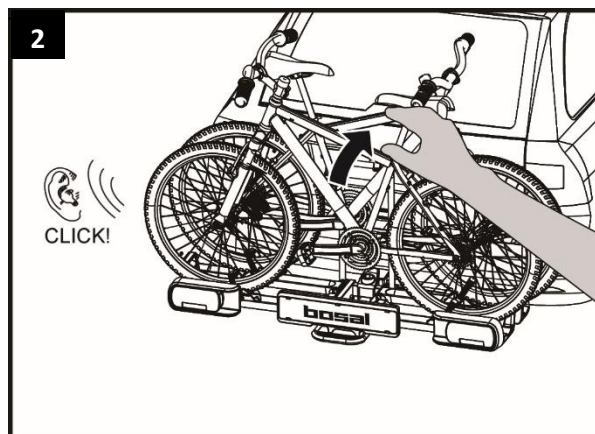
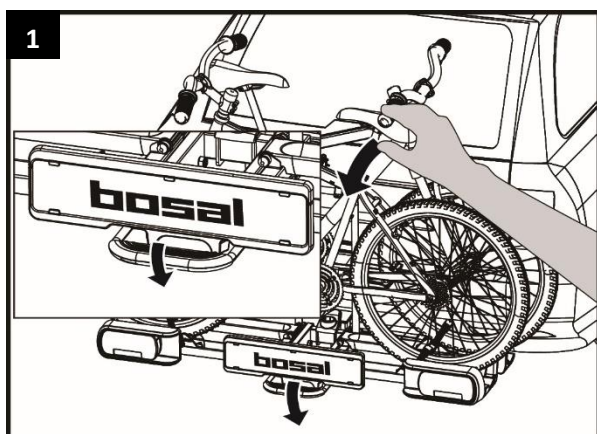


OSTROŻNIE!

Możliwość urazu lub szkody materialnej z powodu nagłego opuszczenia bagażnika rowerowego.

Części ciała lub przedmioty znajdujące się pod lub przed opuszczonym bagażnikiem mogą zostać tam uwięzione.

- Dlatego należy upewnić się, że nic nie znajduje się pod bagażnikiem.
- Wszystkie części ciała, a w szczególności głowa, muszą znajdować się w bezpiecznej odległości.
- Przy składaniu bagażnika należy trzymać rower. Stopą poluzować blokadę, a następnie ręką odchylić bagażnik w dół (patrz rys. 1).



OSTROŻNIE!

Możliwość urazu lub szkody materialnej podczas podnoszenia bagażnika rowerowego.

Części ciała lub przedmioty znajdujące się pomiędzy pojazdem i podniesionym bagażnikiem mogą zostać tam uwięzione.

- Dlatego należy upewnić się, że nic nie znajduje się pomiędzy bagażnikiem i pojazdem.
- Usunąć wszystkie przedmioty znajdujące się pomiędzy bagażnikiem i pojazdem.



OSTRZEŻENIE!

Możliwość urazu lub szkody materialnej w wyniku upadku bagażnika rowerowego podczas jazdy.

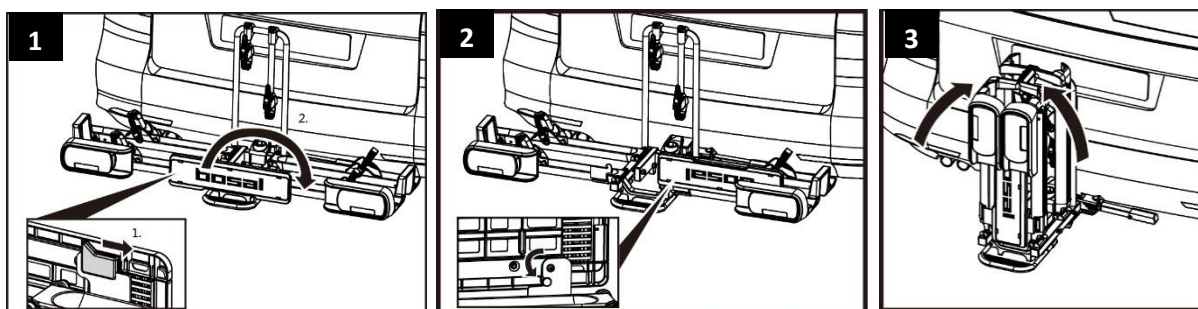
Jeśli bagażnik rowerowy nie zostanie podniesiony, może odłączyć się od haka holowniczego.

- Dlatego przed rozpoczęciem jazdy należy go podnieść (patrz rys. 2 w niniejszym rozdziale).
- Należy także sprawdzić, czy jest on odpowiednio zamocowany w tym położeniu.

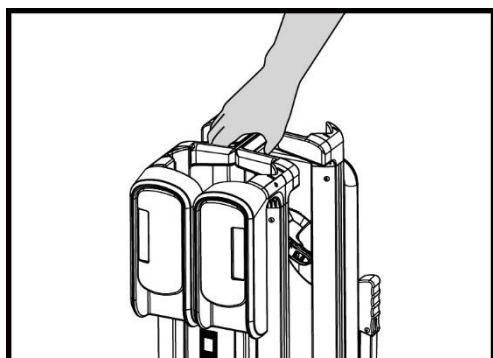
DEMONTAŻ BAGAŻNIKA ROWEROWEGO

Aby zdemontować bagażnik rowerowy, należy wykonać procedurę montażu w odwrotnej kolejności:

- Odblokować uchwyt na tablicę rejestracyjną i ustawić go w pozycji przechowywania.
- Złożyć bagażnik rowerowy.
- Odłączyć wtyczkę oświetlenia z gniazdka samochodu.
- Odblokować dźwignię szybkiego zwalniania i pociągnąć urządzenie.



Zaawansowany system składania bagażnika znacznie ułatwia jego przenoszenie i przechowywanie.



CZYSZCZENIE I KONSERWACJA

W standardowych warunkach użytkowania bagażnik rowerowy wymaga jedynie czyszczenia, w przeciwnym razie jest całkowicie bezobsługowy.

Można go czyścić łagodnym środkiem czyszczącym, ciepłą wodą i/lub miękką ściereczką. Najpierw należy jednak usunąć większe zabrudzenia i kurz.

Nie należy używać żadnych rozpuszczalników ani podobnych środków czyszczących, ponieważ mogą one uszkodzić bagażnik rowerowy.

Pozostawić bagażnik, aż samoczynnie wyschnie. Nie należy więc używać suszarek elektrycznych ani innych urządzeń grzewczych w celu przyspieszenia procesu suszenia.

W warunkach wilgotnych, szczególnie dotyczących wody morskiej lub w warunkach zimowych należy regularnie czyścić bagażnik rowerowy, aby zmyć sól i w ten sposób przedłużyć jego okres trwałości użytkowej.

Jeżeli bagażnik nie jest używany przez dłuższy czas (np. w zimie), należy przechowywać go w suchym i zabezpieczonym miejscu w celu przedłużenia jego okresu trwałości użytkowej.

Przed rozpoczęciem każdej podróży należy sprawdzić bagażnik pod kątem zużycia jego części.

Uszkodzone części i taśmy muszą zostać wymienione.

Stalowe części bagażnika rowerowego są fabrycznie chronione przed korozją za pomocą powłoki z lakieru proszkowego. W przypadku uszkodzenia tej powłoki lakierniczej należy jak najszybciej zlecić jej fachową naprawę.

W celu dokonania wymiany części należy zwrócić się do naszego działu obsługi klienta.

Wszelkie zmiany oryginalnych części i materiałów lub konstrukcji bagażnika rowerowego mogą mieć negatywny wpływ na jego bezpieczeństwo i zdatność do użytku.

UTYLIZACJA

Przy utylizacji produktu należy przestrzegać lokalnych przepisów obowiązujących w tym zakresie.

Opakowanie należy również posortować według rodzaju materiału i wyrzucić do odpowiednich pojemników zbiorczych.

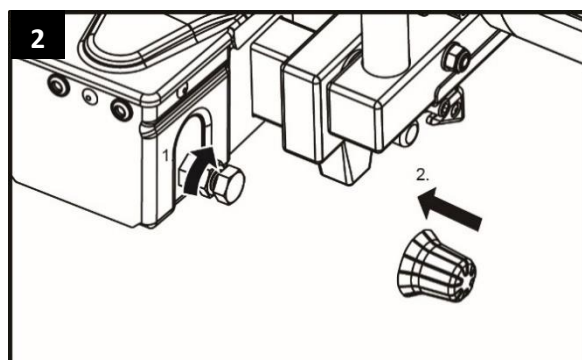
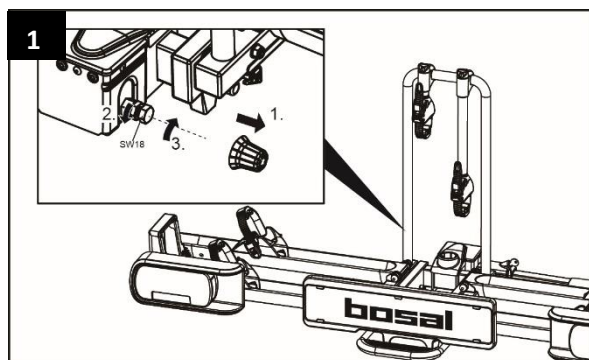
Dalsze informacje można uzyskać w lokalnym punkcie utylizacji.

REGULACJA SZYBKOSŁĄCZA

Tę czynność konserwacyjną należy wykonywać tylko wtedy, gdy nie można odpowiednio zamocować bagażnika rowerowego na haku holowniczym (rozdział „Mocowanie bagażnika rowerowego do haka holowniczego”).

Zdjąć bagażnik rowerowy z haka holowniczego (rozdział „Demontaż bagażnika rowerowego”).

- Lekko poluzować nakrętkę zabezpieczającą (rys. 1).
- Wkręcić śrubę ustalającą o jedną czwartą obrotu (rys. 1).
- Dokręcić nakrętkę zabezpieczającą (rys. 2).
- Sprawdzić, czy bagażnik jest teraz mocno osadzony na haku holowniczym (rozdział „Mocowanie bagażnika rowerowego do haka holowniczego”). W przeciwnym razie należy powtórzyć powyższe czynności.

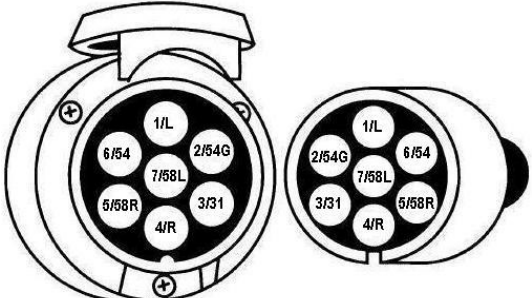
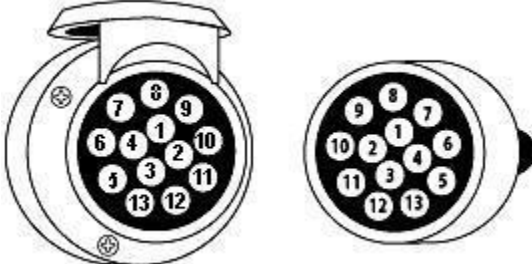


ZŁĄCZE 7/13-WTYKOWE

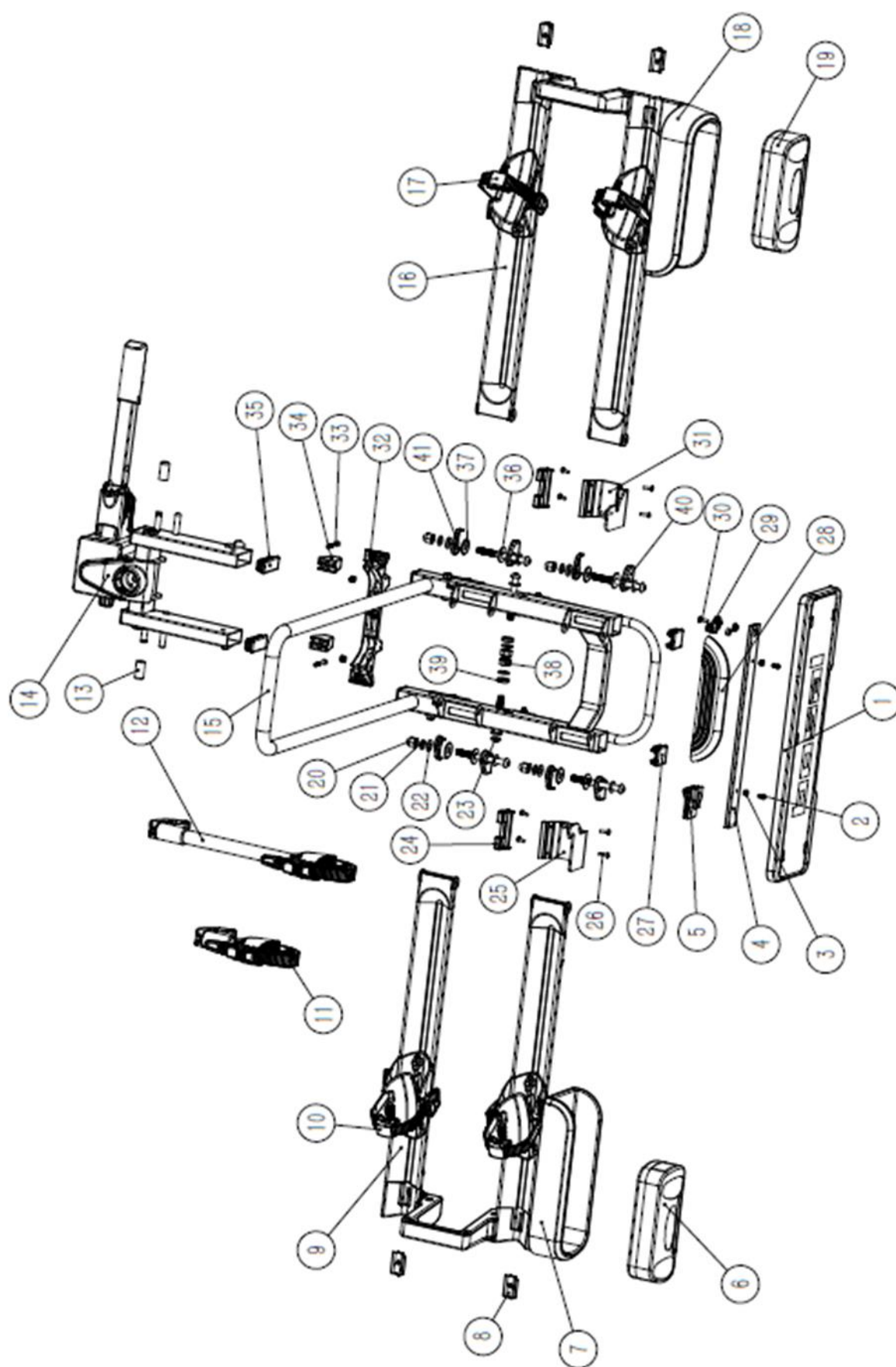
Ten bagażnik rowerowy jest wyposażony w system oświetlenia. System ten może być podłączony do gniazda zasilania haka holowniczego w samochodzie. Biorąc pod uwagę fakt, że dostępne są różne rodzaje gniazdek, które wymagają różnych rodzajów wtyczek, ten bagażnik jest dostarczany ze zwykłą wtyczką 7-wtykową i wtyczką 13-wtykową (Jaeger). Dzięki temu można go używać wraz z każdym hakiem holowniczym!

Obie wtyczki znajdują się w jednej obudowie. Nieużywaną wtyczkę należy zakryć dostarczoną pokrywą.

Poniższe informacje przeznaczone są wyłącznie dla wyspecjalizowanych sprzedawców w celu ewentualnej modernizacji. Wykonywanie modernizacji przez osoby niewykwalifikowane jest niedozwolone.

<p>Uniwersalny system 7-wtykowy</p> 	<p>1/L 2/54G 3/31 4/R 5/58R 6/54 7/58L</p>	<p>Lewy migacz Tylne światło przeciwmgielne Uziemienie Prawy migacz Prawe światło tylne Światła stopu Lewe światło tylne</p> <p><u>Światło cofania nie działa po podłączeniu wtyczki 7-wtykowej!</u></p>	<p>żółty niebieski biały zielony brązowy czerwony czarny</p>
<p>13-wtykowy system Jaeger (DIN 72.570)</p> 	<p>1 2 3 4 5 6 7 8 9 10 11 12 13</p>	<p>Lewy migacz Tylne światło przeciwmgielne Uziemienie Prawy migacz Prawe światło tylne Światła stopu Lewe światło tylne Światło cofania <i>Nie używane</i> <i>Nie używane</i> <i>Nie używane</i> Uziemienie <i>Nie używane</i></p>	<p>żółty niebieski biały zielony brązowy czerwony czarno-szary</p>

CZĘŚCI ZAMIENNE



LISTA CZĘŚCI

Nr poz.	Opis	Liczba szt.	Uwaga
1	Uchwyt tablicy rejestracyjnej	1	
2	Śruba z łbem z gniazdem wewnętrznym	2	M5x10
3	Podkładka	8	M5
4	Rurka aluminiowa do mocowania uchwytu tablicy rejestracyjnej	1	
5	Blokada uchwytu tablicy rejestracyjnej	1	
6	Lewe światło tylne	1	
7	Ośłona lewego światła	1	
8	Blok plastikowy	4	
9	Lewa aluminiowa rama uchwytu koła	1	
10	Lewy plastikowy ogranicznik koła	2	
11	Krótki uchwyt ramy	1	
12	Długi uchwyt ramy	1	
13	Plastikowa pokrywa	2	
14	Szybkozłącze głównej ramy	1	
15	Główna rama z rurką w kształcie U	1	
16	Prawa aluminiowa rama uchwytu koła	1	
17	Prawy plastikowy ogranicznik koła	2	
18	Ośłona prawego światła	1	
19	Prawe światło tylne	1	
20	Nakrętka kołpakowa	4	M10
21	Podkładka napinająca	4	M10
22	Podkładka	12	M10
23	Śruba z łbem okrągłym z gniazdem sześciokątnym	2	M10x80
24	Plastikowa pokrywa	2	
25	Mocowanie uchwytu tablicy rejestracyjnej	1	
26	Śruba z łbem okrągłym z gniazdem sześciokątnym ze stali nierdzewnej	16	M4x16
27	Zaślepka końcowa	4	35x35
28	Plastikowa pokrywa pedałów	1	
29	Plastikowy zatrzask uchwytu tablicy rejestracyjnej	1	
30	Śruba	1	M5x16
31	Podstawa obrotowa uchwytu tablicy rejestracyjnej	1	
32	Stopa wspornika przedniego	1	
33	Śruba z łbem okrągłym z gniazdem sześciokątnym	2	M4x45
34	Stopa wspornika tylnego	2	
35	Kwadratowa zaślepka końcowa	4	60x25
36	Śruba z łbem okrągłym z gniazdem sześciokątnym	4	M10x100x40
37	Podkładka plastikowa	8	
38	Nakrętka nylonowa	2	M10
39	Podkładka plastikowa	2	
40	Plastikowa pokrywa	4	
41	Plastikowa pokrywa	4	

OBSAH

Předmluva	109
Odpovědnosti týkající se této příručky	109
Cílené a správné použití	109
Bezpečnostní předpisy - vysvětlení kategorií	110
Dodávané díly	111
Technická specifikace	111
Požadavky na tažné zařízení	112
Bezpečnostní předpisy	113
Montáž poznávací značky na nosič jízdního kola	115
Montáž svorek rámu na nosič jízdního kola	115
Montáž nosiče jízdních kol na tažné zařízení	116
Umístění jízdních kol na nosič jízdních kol	119
Výklopný nosič jízdních kol, přístup do zavazadlového prostoru	122
Demontáž nosiče jízdních kol	124
Čištění a údržba	124
Likvidace	125
Nastavení rychlospojky	125
7/13 pinový konektor	126
Přehled dílů (rozložený pohled)	127
Přehled dílů (tabulka)	128

PŘEDMLUVA

Nosič jízdních kol Bosal Comfort Pro je součástí rodiny nosičů jízdních kol vyráběných pro Bosal Deutschland GmbH.

Tento návod k obsluze vám pomůže se správnou, účinnou a bezpečnou instalací nosiče jízdních kol Bosal Comfort Pro.

ODPOVĚDNOST ZA TENTO MANUÁL

Kdokoliv, kdo montuje, používá, čistí a prodává tyto nosiče jízdních kol, je nutné, aby si pečlivě přečetl celý obsah této příručky a porozuměl mu. Uchovávejte tento návod na bezpečném místě a na dosah. Při prodeji nebo zapůjčení nosiče jízdního kola uveďte, prosím, tyto pokyny.

ÚČEL A SPRÁVNÉ POUŽITÍ

Nosič jízdních kol Bosal Comfort Pro lze použít II + III k přepravě dvou a tří jízdních kol.

Nosič jízdních kol lze namontovat pouze na tažná zařízení, která splňují požadavky popsané v části „Požadavky na tažné zařízení“. Kromě toho nesmí být nikdy překročeno maximální přípustné zatížení nosiče jízdních kol.

Správné použití není možné bez dodržení všech informací v tomto návodu k obsluze a zejména při dodržení bezpečnostních opatření. Jakékoli jiné použití nosiče jízdních kol lze považovat za nesprávné a může mít za následek zranění osob nebo materiální škody. Bosal Deutschland GmbH nepřijímá žádnou odpovědnost za škody způsobené nesprávným použitím nebo zneužitím nosiče jízdních kol.

BEZPEČNOSTNÍ PŘEDPISY - VYSVĚTLENÍ KATEGORIÍ

V této příručce jsou bezpečnostní pokyny rozděleny do následujících kategorií:



VAROVÁNÍ!

Mohli byste být zraněni:

Pokyny se slovem VAROVÁNÍ! varují před možným bezprostředním nebezpečím. Pokud se mu nevyhnete, toto nebezpečí může mít za následek smrt nebo zranění osob.



POZOR!

Možné zranění osob nebo materiální škody:

Pokyny se slovem POZOR! varují před možným bezprostředním nebezpečím. Pokud se mu nevyhnete, mohlo by toto nebezpečí vést k lehkému nebo menšímu zranění osob. Mohlo by dojít k vážnému poškození produktu nebo čehokoli v bezprostřední blízkosti.



DÁVEJ POZOR!

Jsou možné osobní zranění nebo materiální škody:

Pokyny se slovy DÁVEJ POZOR! varují před potenciálně škodlivou situací. Pokud se této škodlivé situaci nevyhnete, může dojít k poškození produktu nebo něčeho jiného v bezprostřední blízkosti.



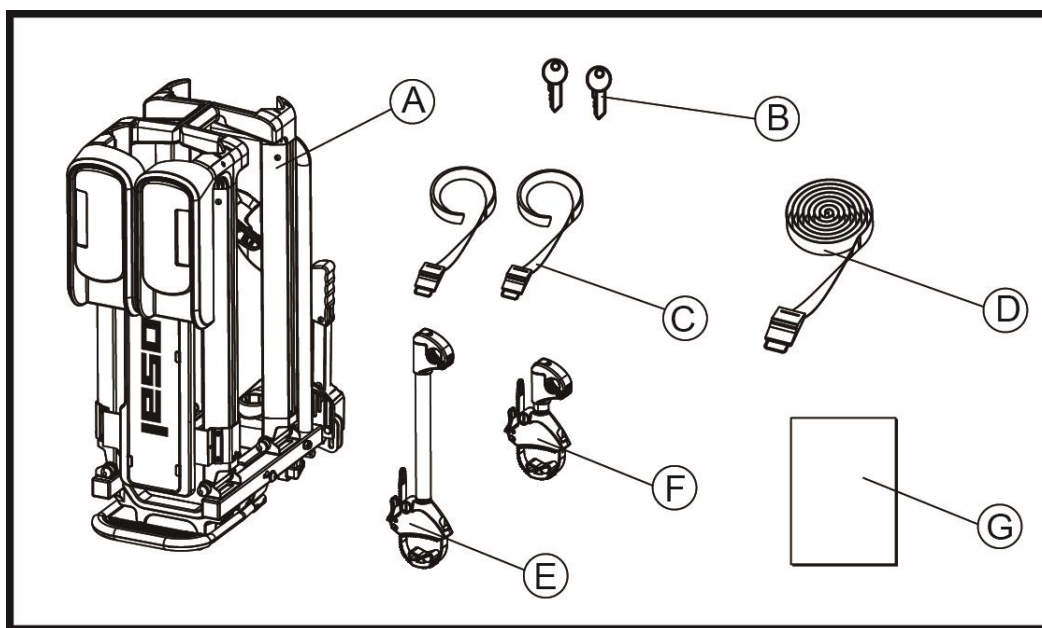
RADA

Další rady:

Užitečný tip. Usnadňuje provoz nebo montáž produktu nebo slouží k lepšímu porozumění.

Opakovaně používaný bezpečnostní symbol nenahrazuje tento bezpečnostní pokyn. Proto si nejprve přečtěte bezpečnostní pokyny a přesně je dodržujte.

DODÁVANÉ DÍLY



- A = nosič kol
- B = 2 klíče
- C = 2 bezpečnostní pásy pro přední kola
- D = 1 Bezpečnostní pás pro rám jízdního kola
- E = držák rámu dlouhý
- F = držák rámu krátký
- G = montážní návod a bezpečnostní předpisy

Vybalte všechny součásti a zkontrolujte přítomnost všech částí.

TECHNICKÁ DATA

	Bosal Comfort Pro II	Bosal Comfort Pro III
Číslo položky	500-002	500-003
Naklápěcí	Ano	Ano
Materiál	Ocel/hliník	Ocel/hliník
Počet kol	2	3
Vlastní hmotnost	17kg	21kg
Nosnost max	60kg	60kg
Rozvor kol (max.)	135cm	135cm
Šířka pneumatiky kola (max.)	6cm	6cm
Vzdálenost držáků kola	22cm	22cm

Nosič jízdních kol je vhodný pro přepravu maximálně dvou nebo tří jízdních kol. Dbejte na maximální přípustnou hmotnost tažného zařízení. To najdete na identifikačním štítku tažného zařízení vašeho automobilu (u většiny automobilů je to 75 kg). Celková hmotnost nosiče, včetně jízdních kol, nesmí překročit maximální přípustnou hmotnost tažného zařízení.

Bosal Comfort Pro II:

Max. Povolené zatížení na čep	Váha nosiče kol	Max. nosnost
50kg	17kg	33kg
60kg	17kg	43kg
75kg	17kg	58kg
90kg	17kg	Max. 60kg

Bosal Comfort Pro III:

Max. Povolené zatížení na čep	Váha nosiče kol	Max. nosnost
50kg	21kg	29kg
60kg	21kg	39kg
75kg	21kg	54kg
90kg	21kg	Max. 60kg

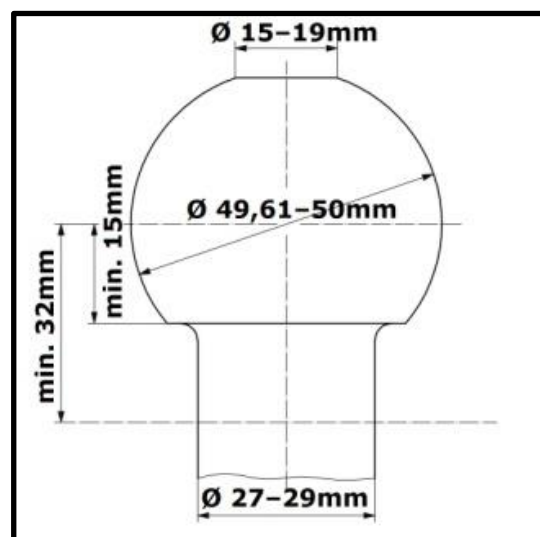
POŽADAVKY NA TAŽNÉ ZAŘÍZENÍ



VAROVÁNÍ!

V důsledku zlomení spojovacího zařízení přívěsu může dojít ke zranění osob. Připevnění nosiče jízdního kola na tažné zařízení z příliš slabého materiálu by mohlo způsobit jeho zlomení.

- Nosič jízdních kol namontujte pouze na tažné zařízení z oceli typu St 52, litiny typu GG52 nebo vyšší kvality.
- Nikdy nemontujte nosič jízdního kola na tažné zařízení vyrobené z hliníku nebo podobných lehkých materiálů a plastu.
- Nosič jízdních kol namontujte pouze na tažné zařízení osobního automobilu.
- Řiďte se pokyny výrobce tažného zařízení



Nosič jízdních kol namontujte pouze na tažná zařízení, která mají následující vlastnosti:

Materiál:	min. Ocel nebo litina St52 nebo GG52
Hodnota D:	> 7,6 kN
Tažný čep:	Ø50 mm (třída A-50 podle EC 94/20 nebo ECE R55)

BEZPEČNOSTNÍ PŘEDPISY

Postupujte pečlivě podle pokynů v nich obsažených. Nedodržení pokynů může mít za následek zranění osob nebo poškození majetku.

Pokud si nejste jisti, zda jste správně provedli instalaci nosiče jízdních kol, požádejte o další informace svého dodavatele nebo výrobce. Výrobce ani dodavatelé neodpovídají za škody, které lze vysledovat v důsledku nesprávného použití nebo nesprávné instalace.

Pravidelně kontrolujte nosič kol a související náklad! Jste ze zákona povinni tak učinit a v případě poškození, budete nést odpovědnost!



RADA

Při jízdě s namontovaným nosičem jízdních kol platí zákonné požadavky na přepravu zboží za vaším motorovým vozidlem.



VAROVÁNÍ!

Zranění osob nebo škody na majetku způsobené změněným chováním motorového vozidla. Jízda s nosičem jízdních kol ovlivňuje jízdní vlastnosti vašeho motorového vozidla.

- Přizpůsobte rychlost jízdy novému chování motorového vozidla.
- Nikdy nejezděte rychleji než 130 km / h.
- Vyvarujte se náhlých nebo prudkých pohybů volantů.
- Pamatujte, že vaše motorové vozidlo je delší než obvykle.



VAROVÁNÍ!

Zranění osob nebo škody na majetku způsobené přetížením.

Překročení maximální nosnosti nosiče jízdních kol, překročení maximální přípustné hmotnosti tažného zařízení a překročení maximální přípustné celkové hmotnosti vašeho motorového vozidla může vést k vážným nehodám.

- Dávejte pozor!
- Bezpodmínečně dodržujte zákonné požadavky týkající se maximálního zatížení, povolené hmotnosti nosiče kol a povolené celkové hmotnosti vašeho motorového vozidla. Nepřekračujte tyto požadavky.



VAROVÁNÍ!

Zranění osob nebo materiální škody způsobené nesprávně namontovaným nosičem jízdních kol. Jízda s nakloněným nebo složeným nosičem jízdního kola může vést k nehodám. Pohyblivé části nosiče jízdních kol jsou zdrojem nebezpečí, pokud není správně provedena montáž.

- Pokud nepoužíváte nosič kol, vyjměte nosič jízdních kol z tažného zařízení.
- Nikdy nejezděte s nakloněným nebo složeným nosičem jízdních kol.



VAROVÁNÍ

Zranění osob nebo poškození majetku způsobené ztrátou jízdních kol.
Jízda bez upínacích pásků může vést k nehodám.

- Před každou jízdou zkontrolujte dobrý stav a pevnost upínacího popruhu na rámech kol a držácích rámu nosiče jízdních kol (viz krok 8, kapitola „Umístění jízdních kol na nosič jízdních kol“).
- Před každou jízdou zkontrolujte dobrý stav a pevnost obou napínacích popruhů na předním a zadním kole jízdního kola.
- Popruhy případně dotáhněte.
- Před každou jízdou zkontrolujte, zda použité napínací pásky nejsou poškozené a opotřebované.
- Poškozené nebo opotřebované upínací pásky je třeba před jízdou vyměnit za nepoškozené. Smí se používat pouze upínací pásky schválené společností Bosal Deutschland GmbH.



VAROVÁNÍ

Zranění osob nebo škody na majetku způsobené převislými částmi.
Části visící přes konec motorového vozidla nebo přes konec nosiče jízdních kol mohou při řízení způsobit zranění osob nebo poškození majetku.

- Instalujte pouze díly, které nevyčnívají přes okraj vozidla.



VAROVÁNÍ

Zranění osob nebo škody na majetku způsobené plachtami.
Plachty zvyšují odpor vzduchu. Mohou se oddělit a létat kolem, což vede k vážným nehodám.

- Nepoužívejte plachty ani jiné typy krytů.



VAROVÁNÍ

Zranění osob nebo poškození majetku způsobené ztrátou nosiče jízdních kol. Po upevnění a po několika ujetých kilometrech se nosič kola správně usadí k tažnému zařízení.

- Po několika kilometrech zkontrolujte upevnění nosiče jízdních kol, abyste se ujistili, že je bezpečně připevněn k tažnému zařízení.
- Pokud je (příliš) uvolněný nosič kol na tažném zařízení, znovu jej připevněte.



VAROVÁNÍ

Fyzické zranění nebo materiální škody způsobené odlomením nosiče jízdního kola. Jízda s nosičem jízdního kola v nerovném terénu může způsobit jeho odlomení.

- Nepoužívejte nosič jízdních kol na nerovném terénu.
- Vhodný pouze pro použití na tažném zařízení osobního automobilu.
- Jezděte pomalu přes hrbole rychlosti: max. Rychlost 10 km / h.



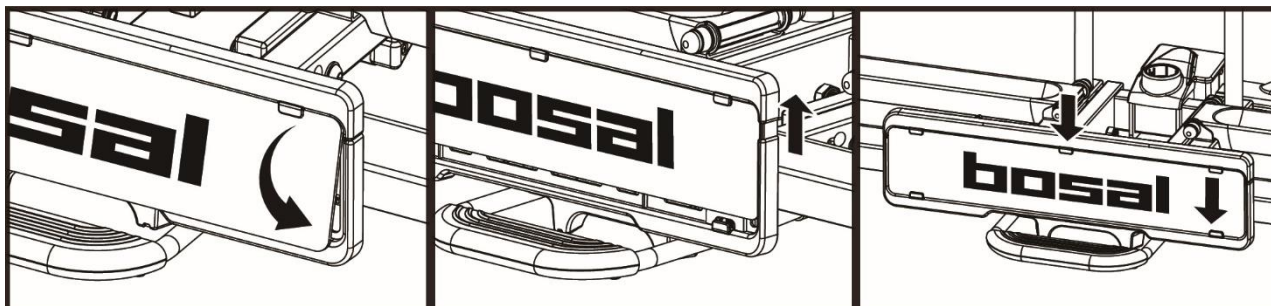
DÁVEJ POZOR!

Věcné škody způsobené horkými výfukovými plyny.

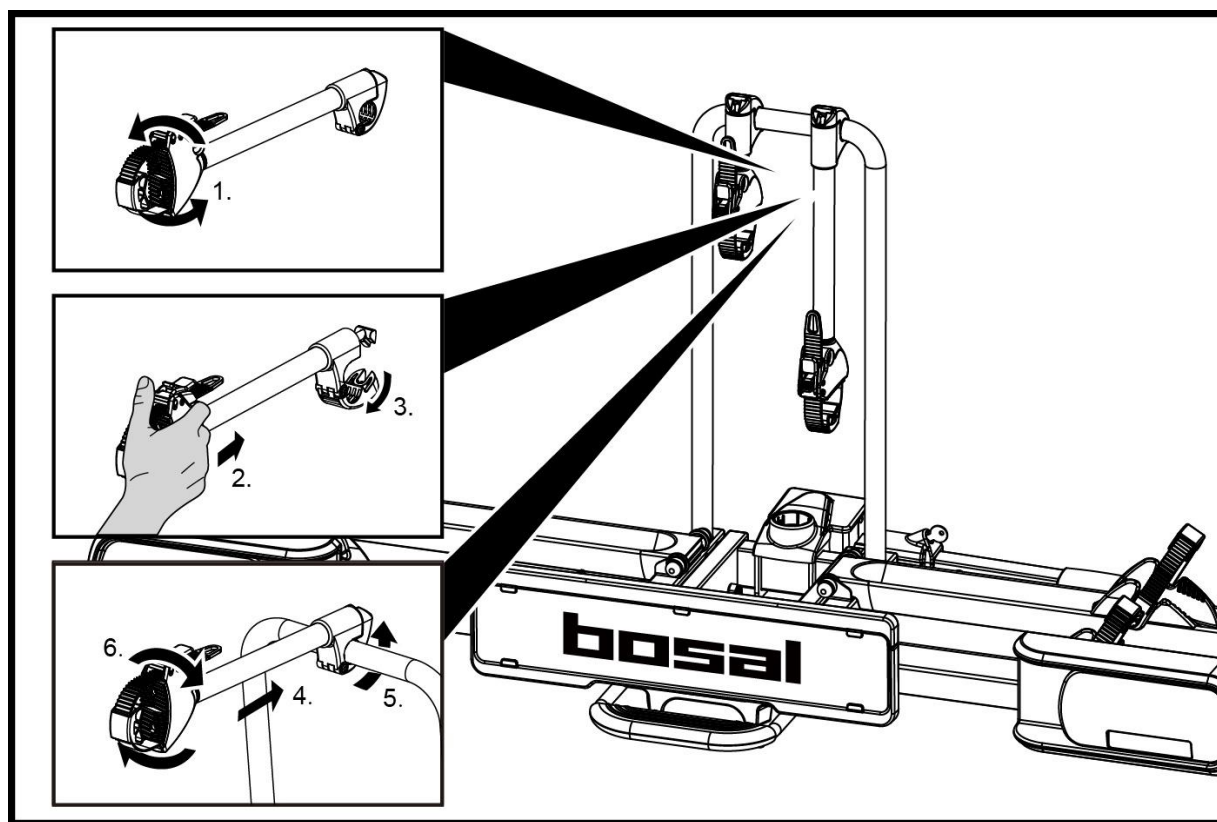
Pokud je konec výfuku v blízkosti nosiče kol, může dojít k jeho poškození.

- V případě potřeby použijte deflektor výfuku.

MONTÁŽ STÁTNÍ POZNAVACÍ ZNAČKY NA NOSIČI KOL



MONTÁŽ DRŽÁKŮ RÁMU NA NOSIČ KOL



MONTÁŽ NOSIČE KOL NA TAŽNÉ ZAŘÍZENÍ

Zaparkujte vozidlo na rovném povrchu. Zatáhněte ruční brzdou.



VAROVÁNÍ

Zranění osob nebo materiální škody způsobené poškozeným nosičem jízdního kola. Poškození nosiče jízdních kol, například ohnuté části, praskliny nebo škrábance, vylučuje bezpečné použití nosiče jízdních kol.

- Nemontujte nosič jízdního kola, pokud je poškozený.
- Poté postupujte podle pokynů v kapitole „Údržba“.



VAROVÁNÍ

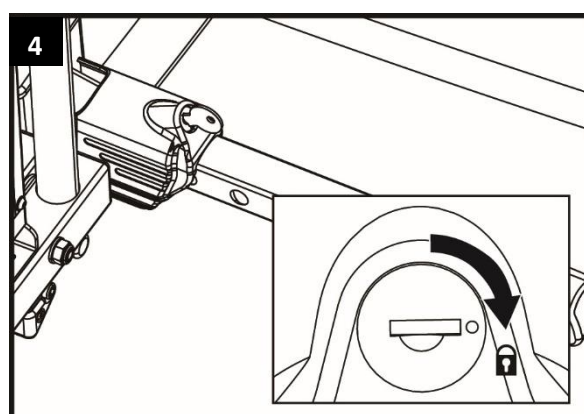
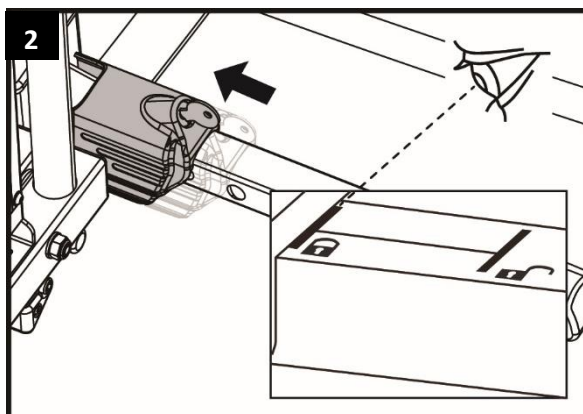
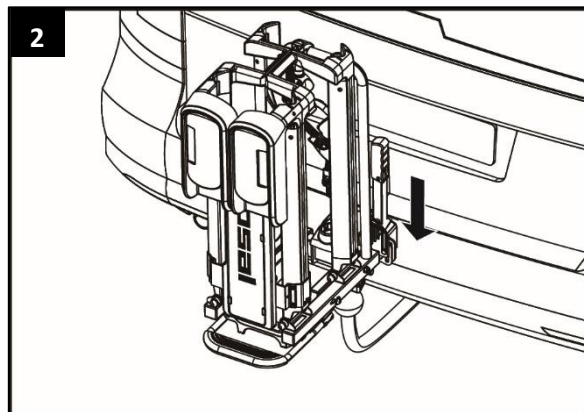
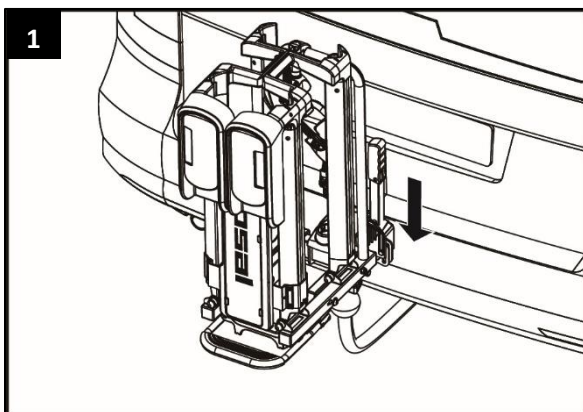
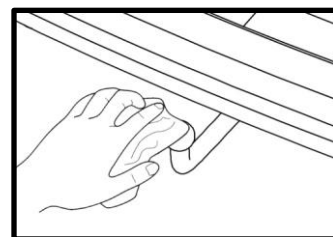
Zranění osob nebo škody na majetku způsobené ztrátou nosiče kol při jízdě. Nesprávné nebo vadné spojení mezi nosičem jízdního kola a tažným zařízením může vést k uvolnění nosiče jízdních kol.

- Poškozené tažné zařízení vyměňte.
- Vyčistěte „tažný čep“ na tažném zařízení od nečistot, prachu nebo mastnoty (viz obrázek).



RADA

Na tažné čepu tažného zařízení mohou být i zbytky barvy. Tyto zbytky barvy musí být pečlivě odstraněny, aby bylo zajištěno co nejlepší spojení nosiče jízdních kol. Řiďte se pokyny výrobce tažného zařízení.





VAROVÁNÍ!

Fyzické zranění nebo poškození majetku způsobené nezajištěným nosičem jízdního kola.

Pokud nosič jízdních kol není zajištěn rychloupínací pákou, může se nosič jízdních kol uvolnit během jízdy.

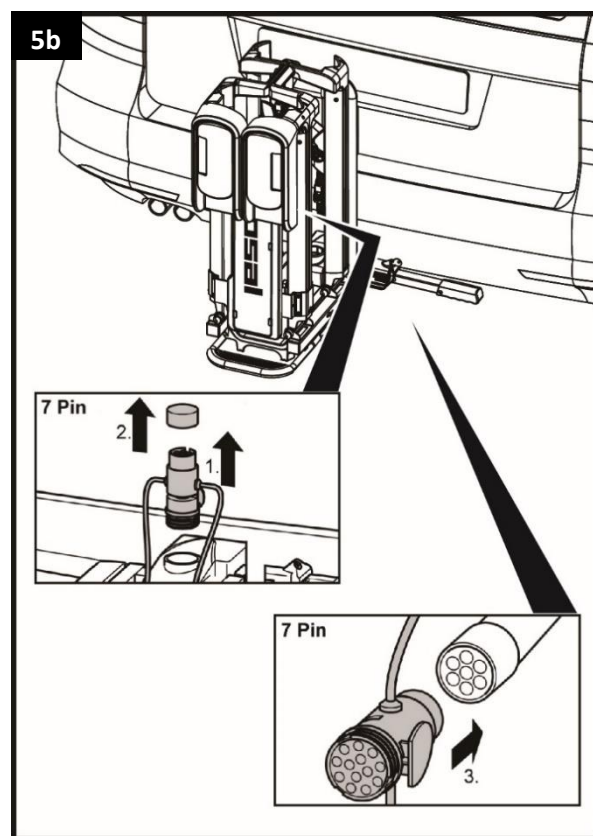
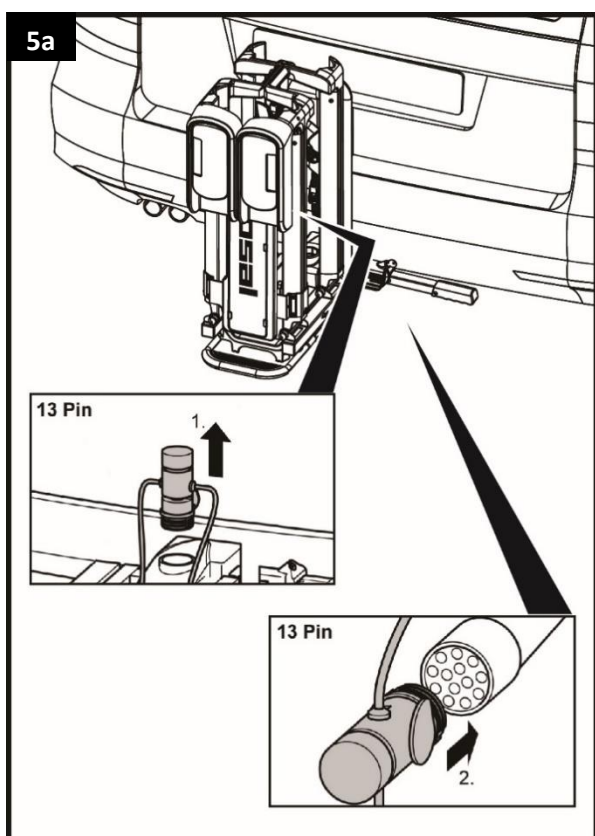
- Zamkněte nosič jízdních kol.
- Zkontrolujte, zda jste zablokovali páku a zda jste vytáhli klíč. Zamykáním zamezíte možné krádeži nosiče jízdních kol.



VAROVÁNÍ!

Zranění osob nebo poškození majetku způsobené ztrátou nosiče kol při jízdě. Uvolněné spojení mezi nosičem jízdního kola a tažným zařízením může vést k uvolnění nosiče jízdních kol.

- Zkontrolujte pevné uchycení nosiče jízdních kol.
- Pokud je rychlé odpojení uvolněno, opakujte předchozí kroky v této příručce. Pokud nedojde k žádnému zlepšení, může být nutné rychlospojku znovu seřadit. Viz kapitola „Nastavení rychlospojky“.



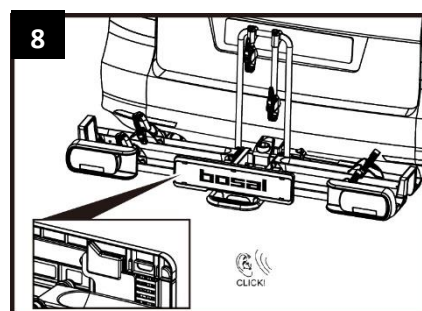
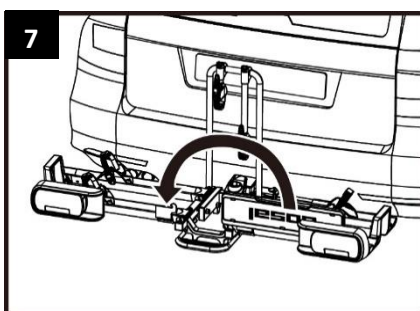
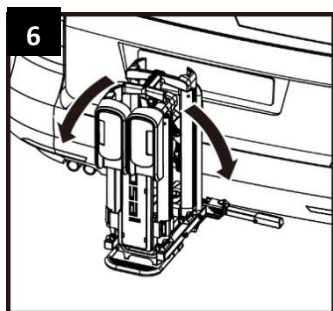


VAROVÁNÍ!

Fyzické zranění v důsledku toho, že si ostatní účastníci silničního provozu nevšimli, že máte na vozidle nosič kol.

Jízda bez řádně fungujícího systému osvětlení může vést k nehodám.

- Před každou jízdou zkontrolujte správnou funkci osvětlení nosiče jízdních kol.
- Vadné žárovky podle potřeby vyměňte.
- Zkontrolujte spojení mezi zástrčkou nosiče jízdního kola a zásuvkou na tažném zařízení.



VAROVÁNÍ!

Zranění osob nebo poškození majetku způsobené nechráněným držákem SPZ. Pokud není držák SPZ zajištěn zámkem, může se tento držák během jízdy uvolnit.

- Sklopte držák SPZ, dokud slyšitelně nezapadne.
- Uvolněte západku a nechte ji zacvaknout do otvoru v držáku SPZ.

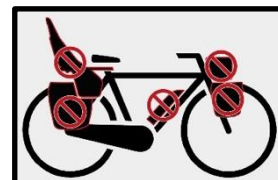
UMÍSTĚNÍ KOL NA NOSIČI KOL



DÁVEJ POZOR!

Zranění osob nebo poškození majetku způsobené odletujícími částmi. Části jízdního kola, které nejsou bezpečně připevněny, se mohou uvolnit kvůli vysokému odporu vzduchu a vibracím a ohrozit ostatní účastníky silničního provozu.

- Odstraňte všechny součásti, které nejsou trvale připevněny k jízdnímu kolu, jako je například baterie e-kola, pumpa na kolo, taška na kolo, přepravka na kolo, košík na kolo, dětská sedačka, láhev s vodou nebo navigační zařízení, atd.



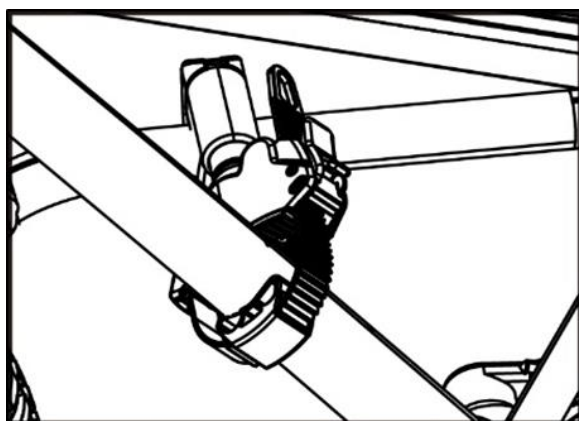
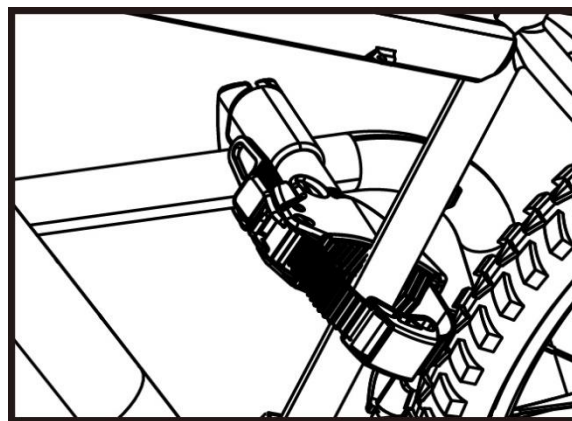
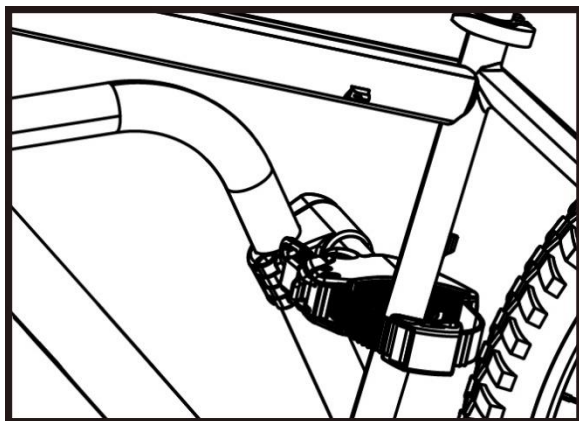
RADA

Aby byla manipulace s vaším motorovým vozidlem co nejlepší, doporučuje se nejprve umístit nejtěžší kolo na nosič jízdního kola. Pokud navíc přepravujete pouze jedno kolo na nosiči jízdních kol, měli byste toto kolo umístit na místo nejbližší k zadní části vozidla.



RADA

Držák rámu lze flexibilně umístit na držák ve tvaru U, ale lze jej také flexibilně umístit na jízdní kolo. Vyzkoušejte, která pozice ve vaší situaci funguje nejlépe, a to je nejstabilnější potvrzení uchycení. Čím výše je držák rámu připevněn k U-konzole a jízdnímu kolu, tím je kolo stabilnější.



Bosal Comfort Pro III

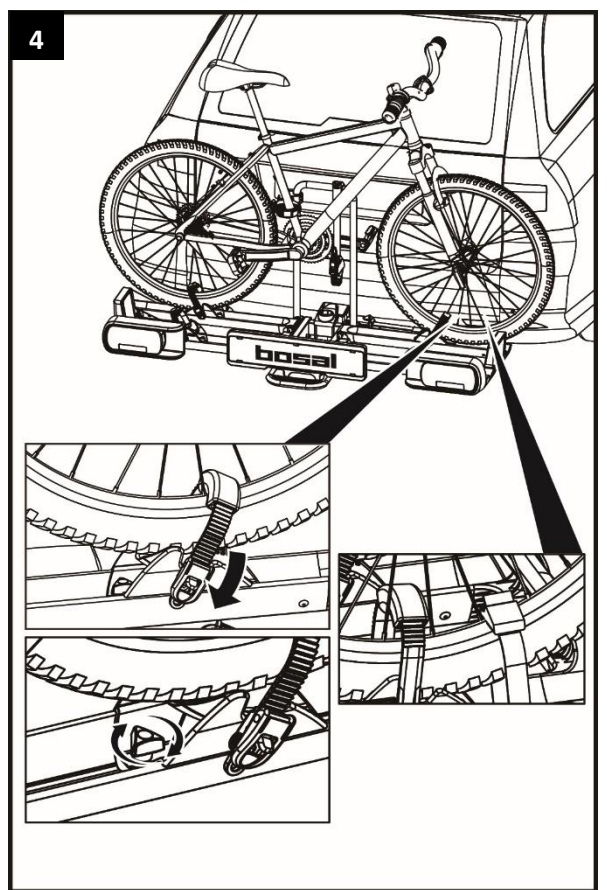
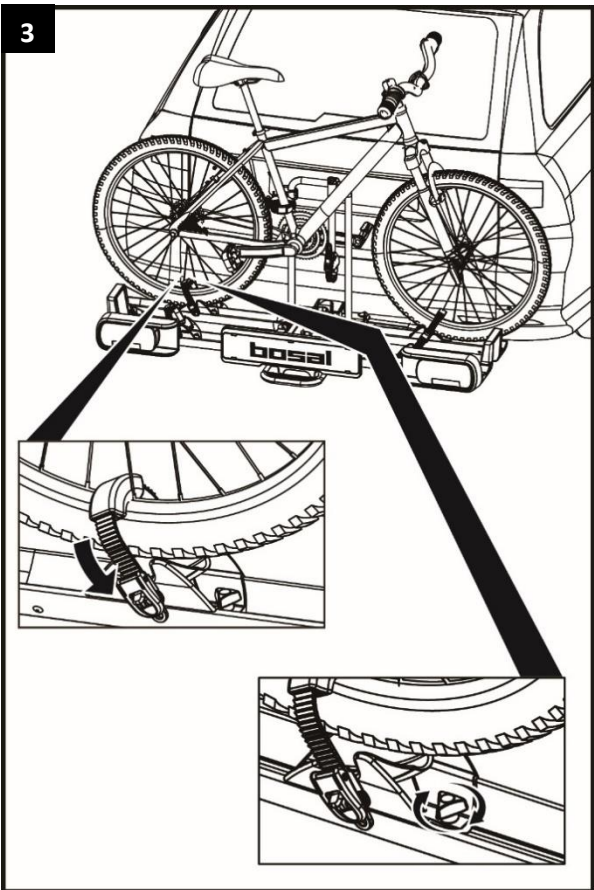
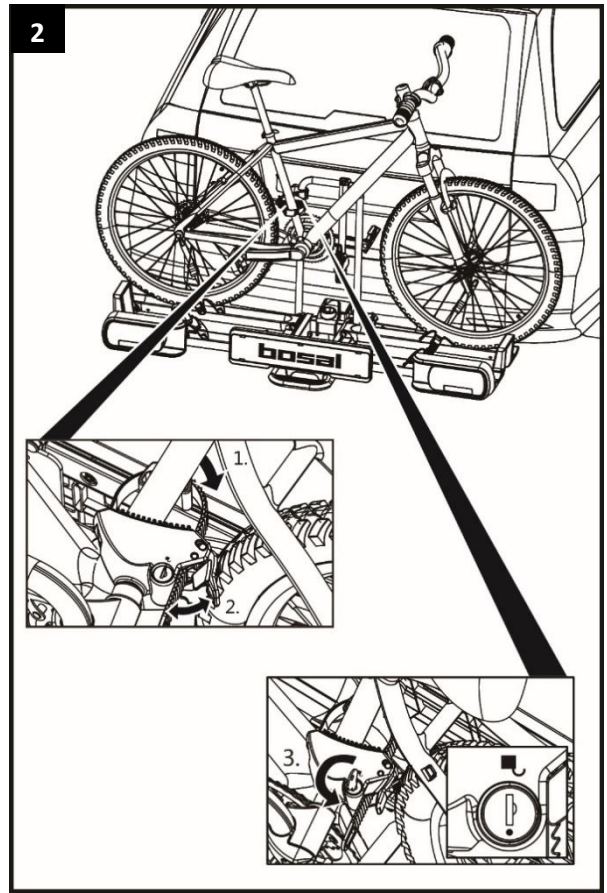
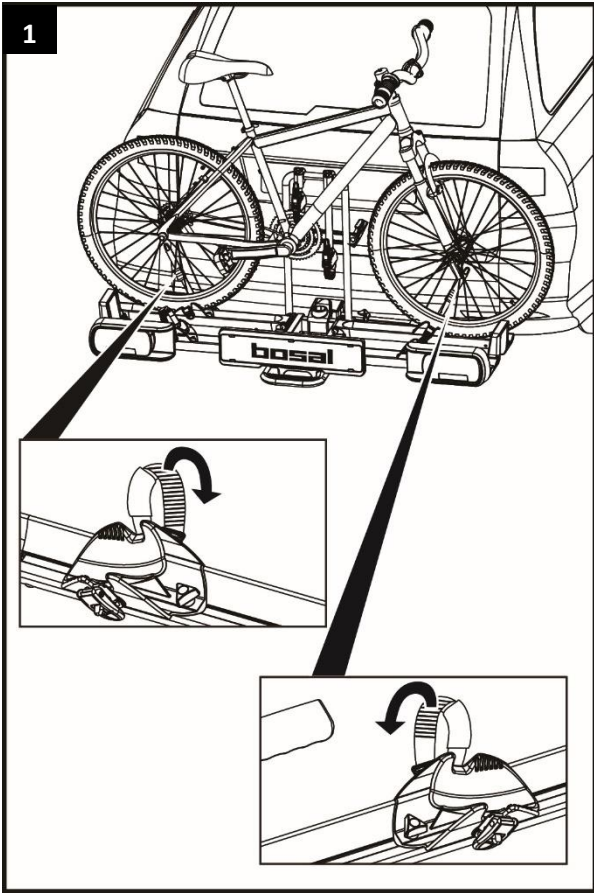
Umístění třetího kola

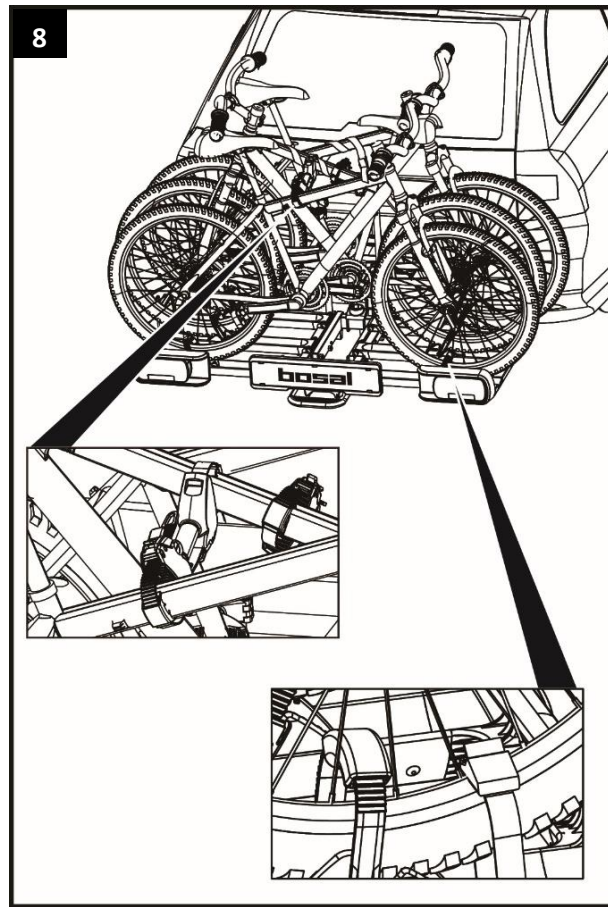
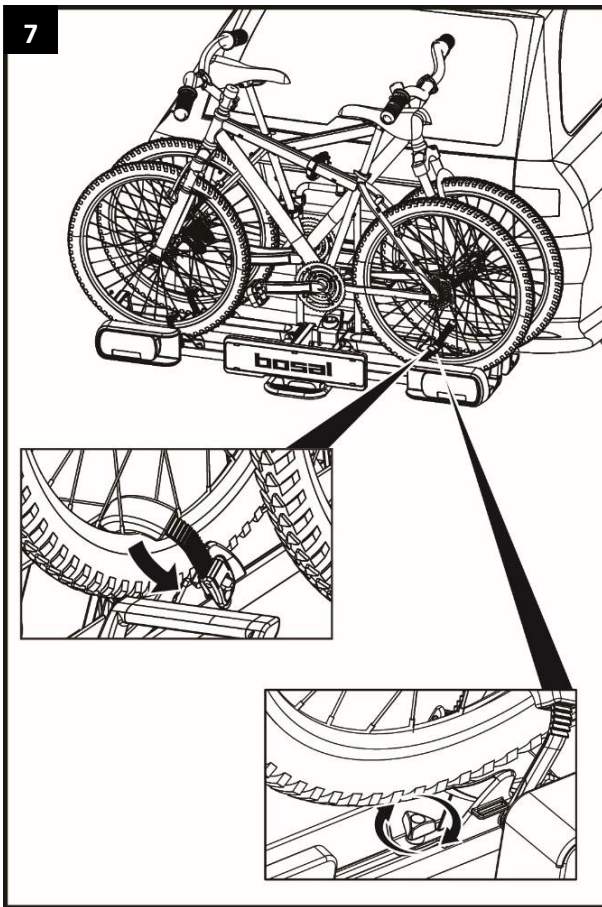
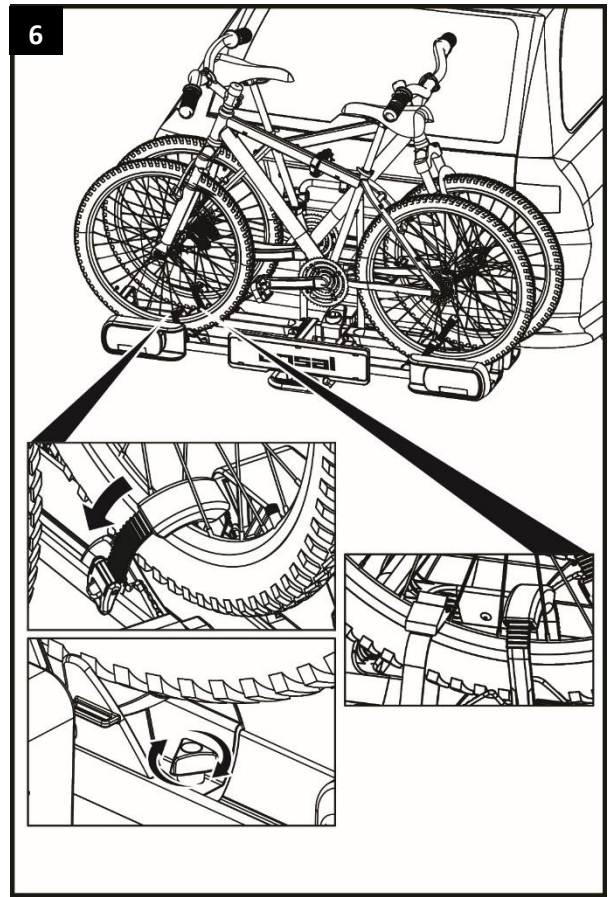
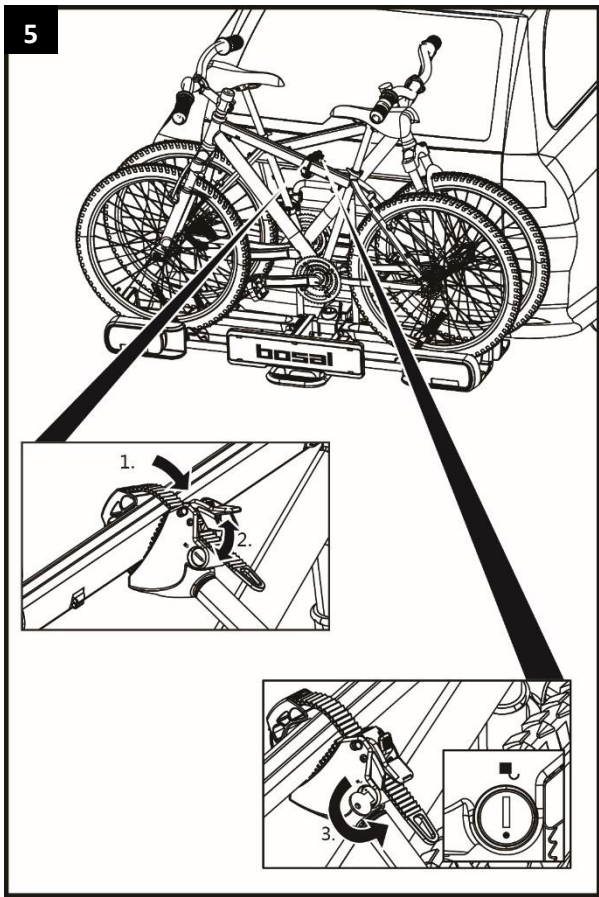
Umístění třetího kola se provádí po namontování prvního a druhého kola.

Třetí

kolo je navíc spojeno s rámem středního

kola krátkým volným držákem rámu (viz. krok 8).



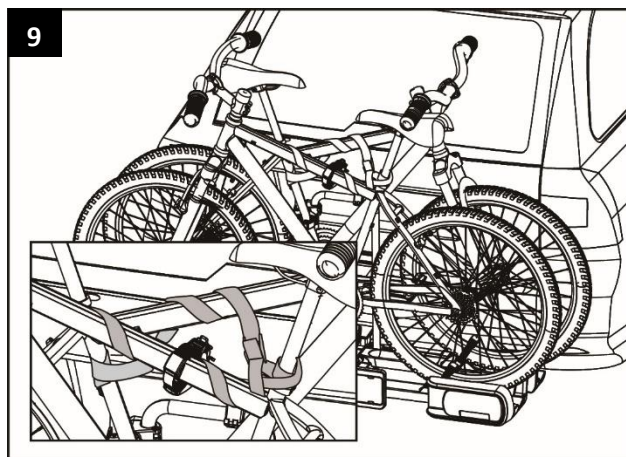




VAROVÁNÍ!

Zranění osob nebo poškození majetku způsobené ztrátou jízdních kol. Jízda bez upínacích pásků může vést k nehodám.

- Před každou jízdou zkontrolujte, zda je poutací popruh na rámech a držácích rámu nosiče jízdních kol v dobrém stavu a pevný (viz krok 9).
- Před každou jízdou zkontrolujte správné a co nejpevnější připevnění upínacích pásků k přednímu a zadnímu kolu jízdního kola.
- V případě potřeby dotáhněte upínací pásky.
- Před každou jízdou zkontrolujte, zda nejsou upínací popruhy poškozené a opotřebované.
- Poškozené nebo opotřebované upínací pásky je třeba před každou jízdou vyměnit za nepoškozené. Smí se používat pouze upínací pásky schválené společností Bosal Deutschland GmbH.



VAROVÁNÍ!

Zranění osob nebo poškození majetku způsobené ztrátou jízdního kola při jízdě. Příliš uvolněné připevnění mezi nosičem jízdního kola a jízdním kolem může vést ke ztrátě jízdního kola se všemi souvisejícími následky.

- Zkontrolujte, zda jsou jízdní kola bezpečně a správně upevněna.
- Pokud je upevnění příliš volné, opakujte kroky v této kapitole.

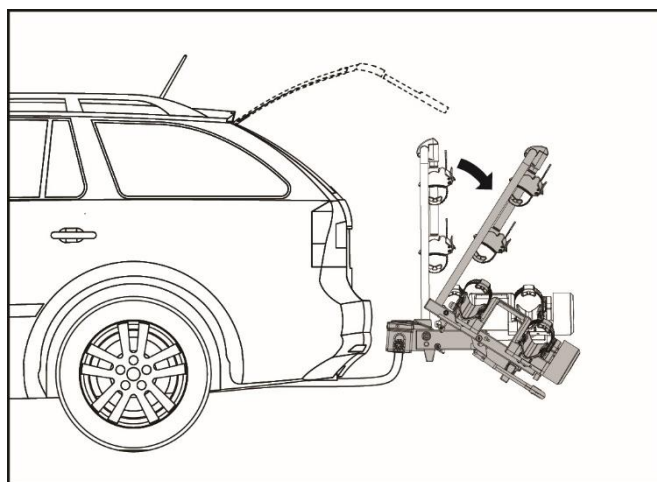
SKLÁDACÍ NOSIČ KOL, přístup do zavazadlového prostoru



DÁVEJ POZOR!

Věcné škody způsobené otevřením dveří zavazadlového prostoru nebo víka zavazadlového prostoru. Dveře zavazadlového prostoru nebo víko zavazadlového prostoru mohou přijít do styku s nosičem kol a může dojít k poškození.

- Vypněte elektrické dveře zavazadlového prostoru a ovládejte je ručně.
- Nakloněním nosiče jízdních kol otevřete dveře zavazadlového prostoru nebo víko kufru.



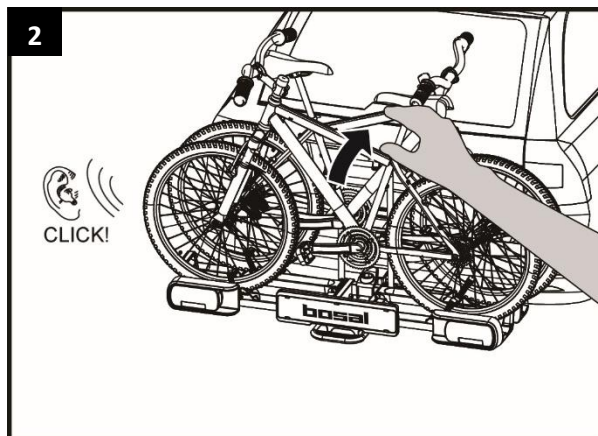
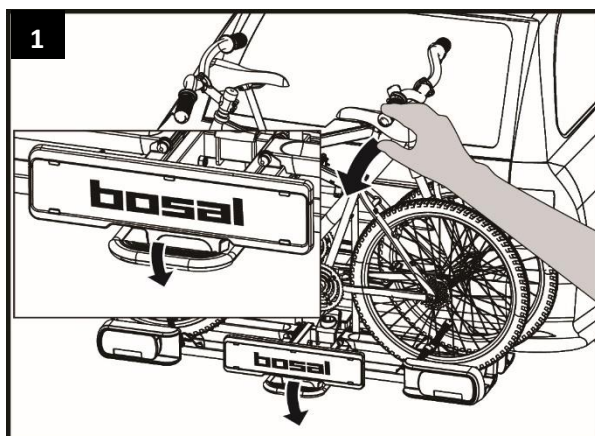


POZOR!

Zranění osob nebo škody na majetku způsobené převrácením nosiče jízdních kol.

Části těla nebo předměty, které se během naklápění nacházejí před nebo pod nosičem jízdních, se mohou zranit nebo poškodit.

- Ujistěte se, že se nic nenachází pod nosičem jízdních kol.
- Věnujte pozornost svému vlastnímu tělu, zejména hlavě, a udržujte bezpečný odstup.
- Při naklápění držte nosič jízdních kol za jízdní kola. Uvolněte zámek nohou a opatrně nakloňte nosič jízdních kol (viz krok 1).



POZOR!

Je možné fyzické zranění nebo materiální škody způsobené složením nosiče jízdních kol. Části těla nebo předměty mezi nosičem jízdních kol a vozidlem se mohou zranit nebo poškodit.

- Ujistěte se, že mezi nosičem jízdního kola a vozidlem není nic.
- Odstraňte vše, co je v prostoru mezi nosičem jízdního kola a vozidlem.



VAROVÁNÍ!

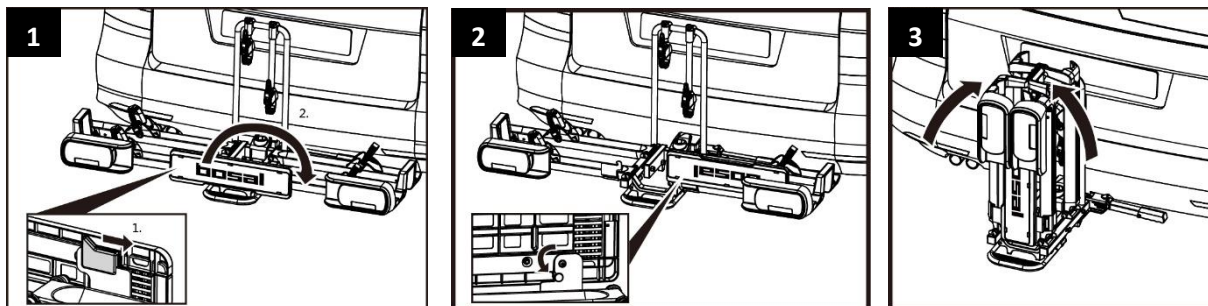
Při jízdě je možné fyzické zranění nebo poškození majetku způsobené ztrátou nosiče kol. Nosič kol, který není složený, může mít za následek uvolnění nosiče nebo rychlospojky

- Před jízdou sklopte nosič kol (nahoru) (viz krok 2 této kapitoly).
- Zkontrolujte, zda je nosič jízdních kol v této poloze řádně zajištěn.

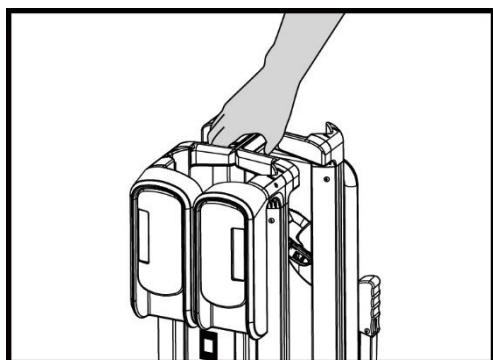
DEMONTÁŽ NOSIČE KOL

Demontáž nosiče kol se provádí v obráceném pořadí montáže nosiče kol:

- Odjistěte držák SPZ a otočte jej do skladovací polohy.
- Sklopte nosič kola dohromady.
- Odpojte kabel osvětlení.
- Odjistěte rychloupínací páku a sejměte nosič z tažného zařízení.



Důmyslný systém skládání umožňuje velmi snadné přenášení a skladování nosiče jízdních kol.



ČIŠTĚNÍ A ÚDRŽBA

Za normálních okolností je třeba pouze vyčistit nosič jízdních kol, který je jinak bezúdržbový.

Nosič jízdních kol lze čistit jemným čisticím prostředkem, teplou vodou nebo měkkým hadříkem. Nejprve odstraňte hrubé nečistoty a prach.

Nepoužívejte žádná rozpouštědla nebo podobné čisticí prostředky, protože by mohly poškodit nosič kol.

Nechte nosič kola sám uschnout. K urychlení procesu sušení nepoužívejte vysoušeč vlasů ani jiná topná zařízení.

Pokud je nosič jízdních kol používán v pobřežních oblastech nebo v zimě, pravidelně jej čistěte. Vypláchnutím soli prodloužíte životnost nosiče jízdních kol.

Pokud nosič jízdního kola delší dobu nepoužíváte (například v zimě), udržujte jej suchý a zakrytý, abyste prodloužili jeho životnost.

Před každou jízdou zkontrolujte opotřebení nosiče kol.

Vadné díly a pásy musí být vyměněny.

Ocelové části nosiče jízdních kol jsou z výroby potaženy práškovou barvou, aby se zabránilo korozi. Pokud je tato ochranná vrstva poškozena, musí být poškození co nejdříve odborně opraveno.

O výměnu dílů se obraťte na náš zákaznický servis.

Jakékoli změny původních dílů a materiálů nebo konstrukce nosiče kol mohou nepříznivě ovlivnit bezpečnost a efektivní použití.

ODSTRANĚNÍ

Při likvidaci je třeba dodržovat předpisy místních úřadů.

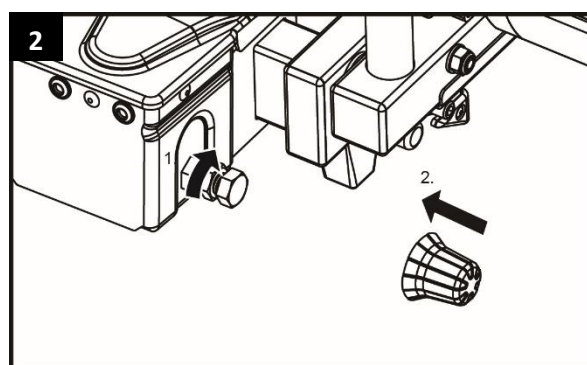
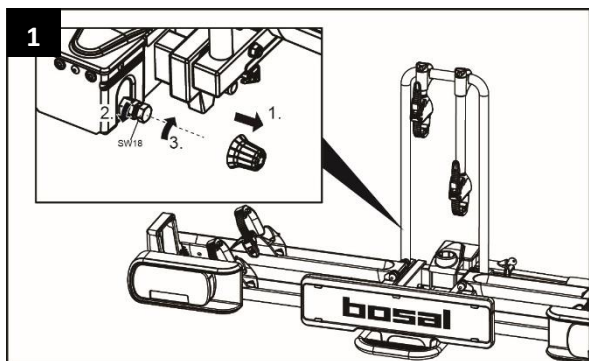
Zlikvidujte také obaly tříděné podle různých materiálů použitých v příslušných nádobách na odpad.

Další informace vám poskytne společnost zabývající se likvidací komunálního odpadu.

SEŘÍZENÍ RYCHLOUPÍNACÍHO ZAŘÍZENÍ.

Tuto údržbu provádějte pouze v případě, že nosič jízdních kol, jak je popsán v kapitole „Montáž nosiče jízdních kol na tažné zařízení“, nelze na tažné zařízení namontovat dostatečně pevně.

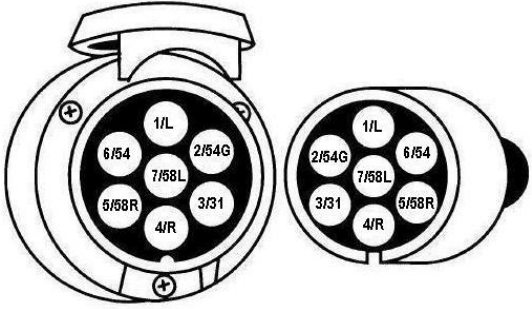
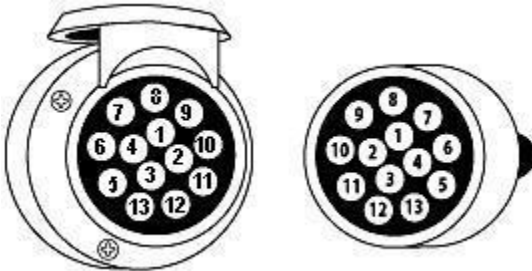
- Demontujte nosič jízdních kol z tažného zařízení, jak je popsáno v části „Demontáž nosiče jízdních kol“.
- Mírně povolte pojistnou matici (viz krok 1).
- Seřizovací šroub utáhněte o čtvrt otáčky (viz krok 1).
- Pojistnou matici znovu utáhněte (viz krok 2).
- Zkontrolujte, zda je nosič jízdních kol nyní dostatečně připevněn k tažnému zařízení, jak je popsáno v části „Montáž nosiče jízdních kol na tažné zařízení“. Pokud ne, opakujte kroky popsané výše.



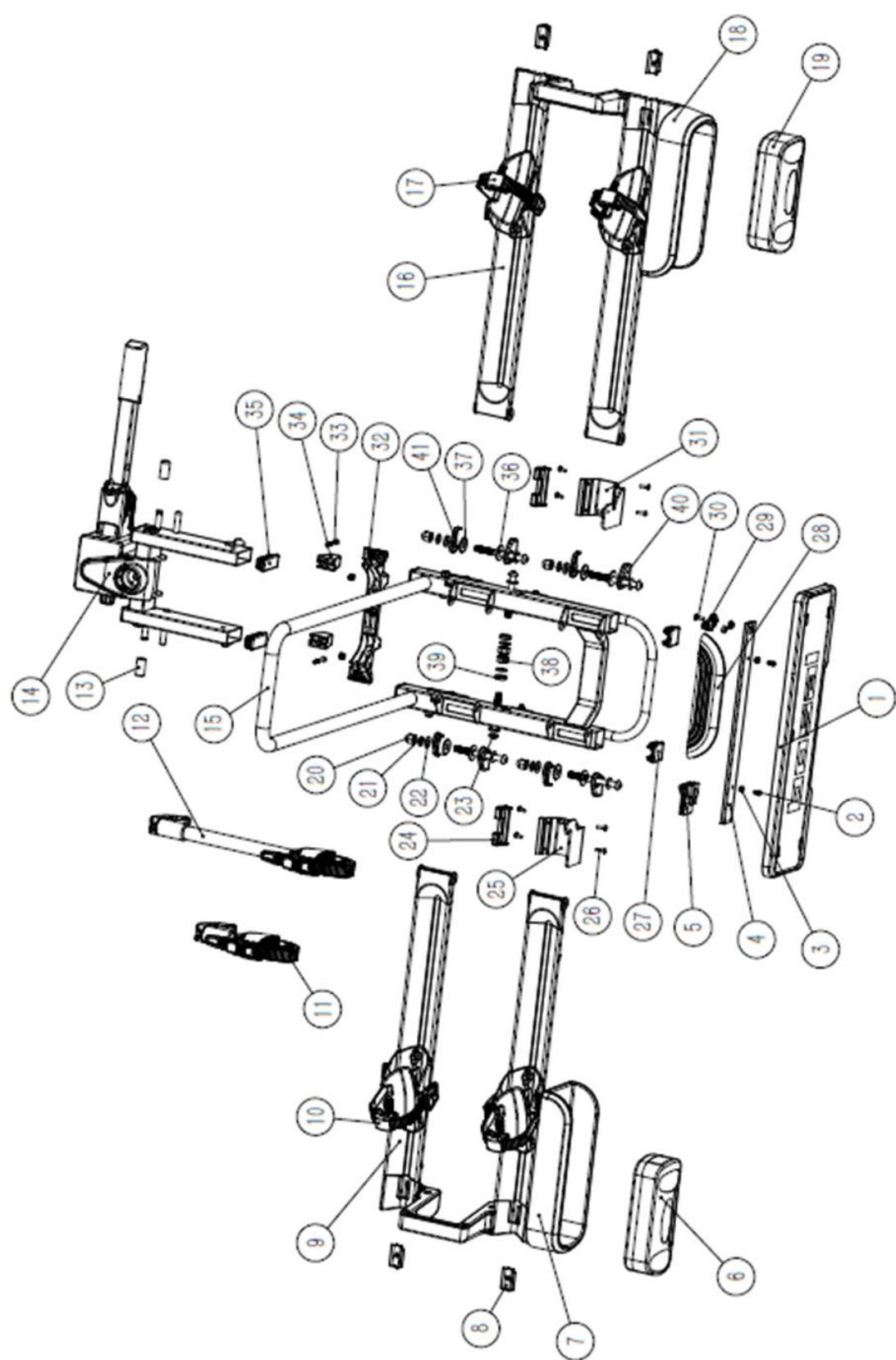
7/13 PÓLOVÝ KONEKTOR

Tento nosič jízdních kol je vybaven osvětlením. Toto osvětlení lze připojit k zásuvce tažného zařízení vašeho automobilu. Vzhledem k tomu, že v oběhu je několik typů zástrček, může si tento nosič vybrat mezi obvyklou 7kolíkovou zástrčkou a 13kolíkovou zástrčkou (Jaeger). Díky tomu je nosič vhodný pro jakékoliv tažné zařízení!

Obě zástrčky jsou zabudovány do jednoho pouzdra. Zakryjte zástrčku, kterou nepoužíváte, dodaným krytem.

<p>Univerzální systém 7 pólový</p> 	<p>1/L 2/54G 3/31 4/R 5/58R 6/54 7/58L</p>	<p>Směrové světlo vlevo Zadní mlhové světlo Uzemnění (kostra) Směrové světlo vpravo Zadní světlo vpravo Brzdová světla Zadní světlo vlevo</p> <p><u>Zpětné světlo nefunguje přes 7pólovou zástrčku!</u></p>	<p>žlutý modrý bílý zelený hnědý červený černý</p>
<p>Jaeger systém 13 pólový (DIN 72.570)</p> 	<p>1 2 3 4 5 6 7 8 9 10 11 12 13</p>	<p>Směrové světlo vlevo Zadní mlhové světlo Uzemnění (kostra) Směrové světlo vpravo Zadní světlo vpravo Brzdová světla Zadní světlo vlevo Zpětné světlo Nepoužívané Nepoužívané Nepoužívané Hmotnost Nepoužívané</p>	<p>žlutý modrý bílý zelený hnědý červený černý šedý</p>

VÝKRES



SEZNAM DÍLŮ

Pos. Nr.	POPIS	MNOŽSTVÍ	VELIKOST
1	Držák SPZ	1	
2	Imbusový šroub	2	M5x10
3	Podložka	8	M5
4	Montážní držák držáku SPZ	1	
5	Zamykání držáku SPZ	1	
6	Zadní světlo vlevo	1	
7	Chráníč plastové lampy vlevo	1	
8	Plastová zarážka kola	4	
9	Hliníková základna držáku kola vlevo	1	
10	Plastová zarážka kola vlevo	2	
11	Držák rámu krátký	1	
12	Držák rámu dlouhý	1	
13	Plastová čepička	2	
14	Základní rám s rychlospojkou	1	
15	Základní rám s U-konzolou	1	
16	Hliníkový držák kola vpravo	1	
17	Plastová zarážka kola vpravo	2	
18	Chráníč plastové lampy vpravo	1	
19	Zadní světlo vpravo	1	
20	Převlečná matice	4	M10
21	Pružná podložka	4	M10
22	Podložka	12	M10
23	Imbusový šroub	2	M10x80
24	Plastový obal	2	
25	Upevnění držáku SPZ	1	
26	Imbusový šroub	16	M4x16
27	Plastový obal	4	35x35
28	Nožní pedál z plastového krytu	1	
29	Plastová spona na držák poznávací značky	1	
30	Šroub	1	M5x16
31	Otočná montáž držáku SPZ	1	
32	Přední plastová noha	1	
33	Imbusový šroub	2	M4x45
34	Zadní plastová noha	2	
35	Plastový obal	4	60x25
36	Imbusový šroub	4	M10x100x40
37	Plastový prsten	8	
38	Samojistící matice	2	M10
39	Plastový prsten	2	
40	Plastový obal	4	
41	Plastový obal	4	

© Bosal 91870-91871/21A

bosal

Bosal Deutschland GmbH
Metallstrasse 5 +49 2162 9590
41751 Viersen info.bd@bosal.com
Deutschland www.bosal.com

